

- Быстрый монтаж и демонтаж
- Пригодны для большого диапазона давлений от -0.099 МПа до 1 МПа
- Применение нейлоновых и полиуретановых трубок
- Очень широкая программа поставки

Технические характеристики

Рабочая среда	Сжатый воздух, вода*	
Диапазон рабочих давлений (МПа)	-0.1 (10Торр) ~ 1.0	
Испытательное давление (МПа)	3	
Диапазон рабочих температур (°C)**	-5 ~ 60 (вода 0 ~ 40)	
Возможности присоединения	M5	С уплотнением
	R1/8 ~ R1/2	С тефлоновым покрытием
	Пластмассовая трубка	Метрическая

* Пригодны для воды промышленного назначения

** При низких температурах следует использовать сухой воздух!

Материал

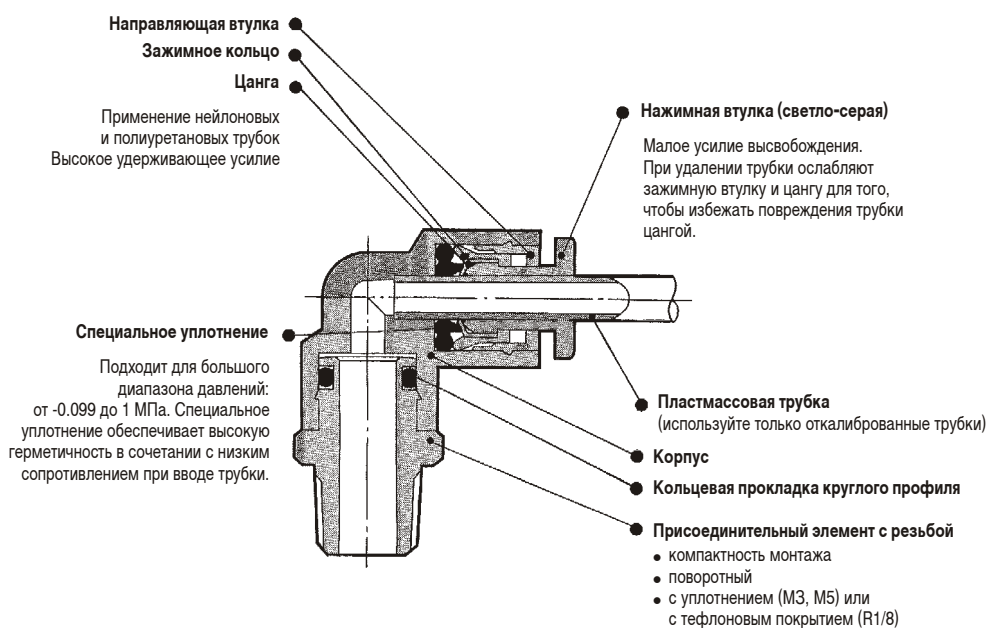
Корпус	PBT
Присоединительный элемент	Латунь
Цанга	Сталь нержавеющей
Направляющая втулка	Латунь, сталь нержавеющей
Зажимное кольцо, нажимная втулка	POM
Уплотнения	NBR

Трубки для KQ2

Материал	Нейлон, мягкий нейлон, полиуретан
Наружный диаметр	3.2, 4, 6, 8, 10, 12, 16



Конструкция



Коды для заказа см. на стр. 680-696

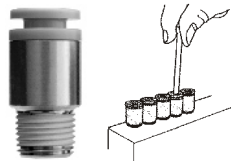
Указания по монтажу см. на стр. 663

Быстроразъемные соединения KQ2

Типы

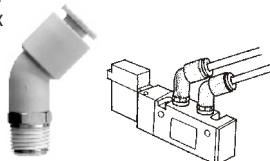
Прямое быстроразъемное соединение: KQ2S

Присоединение к внутренней резьбе



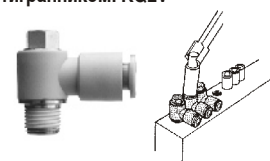
Резьбовое угловое соединение 45°: KQ2K

Для присоединения трубок, проходящих друг над другом



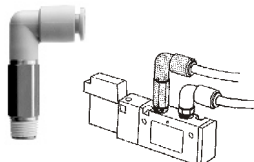
Угловое поворотное соединение с наружным шестигранником: KQ2V

Компактный монтаж с шестигранной головкой



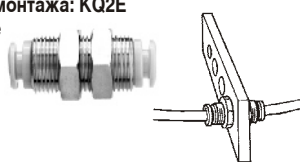
Резьбовое угловое соединение: KQ2W

Для присоединения трубок, проходящих друг над другом



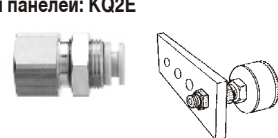
Быстроразъемное соединение для панельного монтажа: KQ2E

Быстроразъемное соединение для панелей



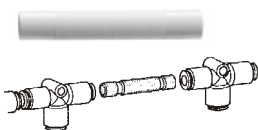
Быстроразъемное резьбовое соединение для панелей: KQ2E

С внутренней резьбой для панельного монтажа



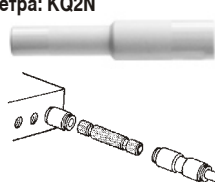
Соединительный элемент: KQ2N

Соединение для фитингов одинаковых диаметров



Соединительный элемент-переходник с уменьшением диаметра: KQ2N

Соединение для фитингов разных диаметров



Соединительный элемент: KQ2N

Соединение резьбового отверстия и фитинга



Прямое быстроразъемное соединение: KQ2H

Присоединение к внутренней резьбе



Угловое вставное быстроразъемное соединение: KQ2L

Угловой переходник с присоединением к быстроразъемному соединению



Быстроразъемный разветвитель: KQ2U

Разветвитель, все выходы быстроразъемные



Прямое быстроразъемное соединение: KQ2F

Присоединение к наружной резьбе



Угловое вставное быстроразъемное соединение: KQ2L

Угловой переходник с присоединением к быстроразъемному соединению, с уменьшением диаметра



Быстроразъемный разветвитель: KQ2U

Разветвитель, все выходы быстроразъемные



Прямое быстроразъемное соединение: KQ2H

Соединение трубок одинаковых диаметров



Тройник резьбовой угловой: KQ2T

Тройник для присоединения к внутренней резьбе



Вставной разветвитель: KQ2X

Разветвитель-переходник с уменьшением диаметра



Прямое быстроразъемное соединение: KQ2H

Соединение трубок разных диаметров



Быстроразъемный тройник: KQ2T

Тройник, все выходы быстроразъемные с уменьшением, увеличением диаметра



Резьбовой разветвитель: KQ2U

Разветвитель для присоединения к внутренней резьбе



Угловое соединение: KQ2L

Угловой переходник для присоединения к внутренней резьбе



Быстроразъемное соединение-тройник: KQ2T

Тройник, все выходы быстроразъемные



Переходник: KQ2R

Соединение трубки и фитинга разных диаметров



Угловое быстроразъемное соединение: KQ2L

Угловой переходник, оба выхода одинаковы



Тройник резьбовой прямой: KQ2Y

Тройник для присоединения к внутренней резьбе



Пробка: KQ2P

Перекрытие выходов



Типы

Колпачок-заглушка
быстроразъемный:
KQ2C



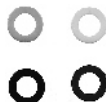
Разветвитель с двумя
быстроразъемными
выходами: KQ2VD



Разветвитель с шестью
быстроразъемными
выходами: KQ2ZT



Цветная накладка
на нажимное
кольцо: KQC



Вставной разветвитель с четырьмя
быстроразъемными
выходами: KQ2XD



Угловое быстроразъемное
соединение
для панелей:
KQ2LE



Угловое соединение
с внутренней резьбой:
KQ2LF



Угловое соединение с двумя
быстроразъемными
выходами: KQ2Z



Быстроразъемный разветвитель: KQ2UD



Тройной быстроразъемный разветвитель: KQ2D



Угловое соединение с двумя
быстроразъемными
выходами и
внутренней
резьбой:
KQ2ZF



Вставной разветвитель с двумя
быстроразъемными
выходами: KQ2XD



Угловое быстроразъемное соединение: KQ2D



Разветвитель с четырьмя
быстроразъемными
выходами: KQ2ZD



Разветвитель с четырьмя
быстроразъемными
выходами: KQ2UD



Быстроразъемный разветвитель
с тремя выходами: KQ2LU



Разветвитель с тремя
быстроразъемными
выходами: KQ2VT



Разветвитель с четырьмя
быстроразъемными
выходами
одинаковых
диаметров: KQ2TW



Разветвитель с двумя
быстроразъемными
выходами: KQ2LU



Угловое соединение
с внутренней
резьбой: KQ2VF



Разветвитель с четырьмя
быстроразъемными
выходами
с уменьшением
диаметра двух
выходов: KQ2TY



Разветвитель с четырьмя
быстроразъемными
выходами
с уменьшением
диаметра
трех выходов: KQ2TX



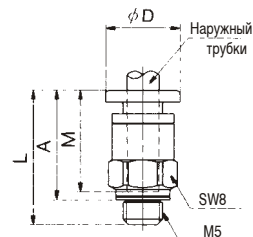
Быстроразъемные соединения KQ2

Размеры и данные для заказа

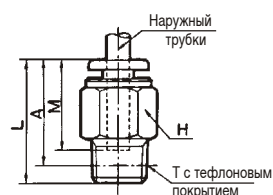
Прямое быстроразъемное соединение: KQ2H

Наружный трубки	Резьба R, T	Номер для заказа	H	D ₁	L	*A	M	S (мм ²) Масса		(г)			
								N	P				
3.2	M5	KQ2H23-M5	7	8.5	17	14	13	3.4	2.9	2.1			
	R1/8	KQ2H23-01S	10		22	18				15.5	9		
	R1/4	KQ2H23-02S	14		19.5	13.5				16			
4	M5	KQ2H04-M5	8	9.5	17	14	13	4	4	2.4			
	R1/8	KQ2H04-01S	10		22	18				16	5.6	5.6	3.4
	R1/4	KQ2H04-02S	14		19.5	13.5				16			
6	M5	KQ2H06-M5	10	11.5	18.5	15	14	4	4	3.4			
	R1/8	KQ2H06-01S	12		22.5	18.5				17	13.1	13.1	16
	R1/4	KQ2H06-02S	14		23	17				14			
	R3/8	KQ2H06-03S	17		22	15.5				27			
8	R1/8	KQ2H08-01S	14	-	28	24	18.5	26.1	18.0	21			
	R1/4	KQ2H08-02S	17		26.5	20.5				19			
	R3/8	KQ2H08-03S	17		22	15.5				26			
10	R1/8	KQ2H10-01S	17	-	30	26	21	26.1	26.1	19			
	R1/4	KQ2H10-02S	19		33.5	27.5				30	41.5	29.5	30
	R3/8	KQ2H10-03S	19		29	22.5				27	19	53	
	R1/2	KQ2H10-04S	22		27	19				53			
12	R1/4	KQ2H12-02S	19	-	34.5	28.5	22	58.3	46.1	42			
	R3/8	KQ2H12-03S	19		30	23.5				34			
	R1/2	KQ2H12-04S	22		22	51							
16	R3/8	KQ2H16-03S	24	25.7	39.5	33	25	81	(81)	61			
	R1/2	KQ2H16-04S	24		35.5	27.5				113	(96)	47	

M5



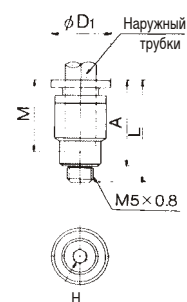
R1/8



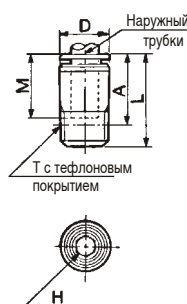
Прямое быстроразъемное соединение: KQ2S

Наружный трубки	Резьба R, T	Номер для заказа	H	D ₁	L	*A	M	S (мм ²) Масса		(г)				
								N	P					
4	M5	KQ2S04-M5	2.5	9.5	19	15.5	13	2.7	2.7	2.6				
	1/8	KQ2S04-01S	3		23	19				16	4.1	3.6	8	
6	M5	KQ2S06-M5	2.5	11.5	20	16.5	14	2.7	2.7	3.2				
	1/8	KQ2S06-01S	4		11.8	24				20	17	10.0	9.9	9
	1/4	KQ2S06-02S	4		13.8	10.7				10.0	15			
8	1/8	KQ2S08-01S	5	14	28	24	18.5	17.2	16.2	12				
	1/4	KQ2S08-02S	6		25.5	19.5				23.3	11			
	3/8	KQ2S08-03S	6		17	27.5				21	24			
10	1/8	KQ2S10-01S	5	17	30	26	21	17.2	10.0	18				
	1/4	KQ2S10-02S	8		27.5	21.5				39.0	26.6	12		
	3/8	KQ2S10-03S	8		21	19								
	1/2	KQ2S10-04S	22		28	20				35				
12	1/4	KQ2S12-02S	8	19	33.5	27.5	22	46.0	44.5	23				
	3/8	KQ2S12-03S	10		29	22.5				60.0	18			
	1/2	KQ2S12-04S	10		22	28				20	30			
16	3/8	KQ2S16-03S	10	25.7	39	32.5	25	81	(81)	42				
	1/2	KQ2S16-04S	12		35	27				113	(96)	34		

M5



R1/8

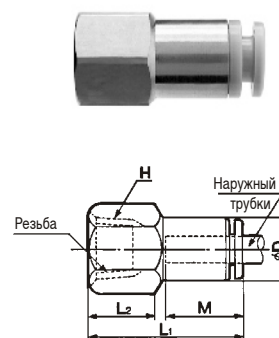


- H: Размер под ключ
- S: Эквивалентное сечение
- N: Нейлон
- P: Полиуретан
- * Номинальный размер при ввинченном соединении
- () Материал - мягкий нейлон

Размеры и данные для заказа

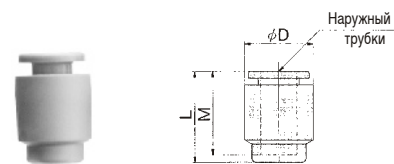
Прямое быстроразъемное соединение: KQ2F

Наружный трубки	Резьба R, T	Номер для заказа	H	D	L ₁	L ₂	M	S (мм ²) Масса		(г)
								N	P	
4	1/8	KQ2F04-01	14	10	27	11	16	5.6	5.6	15.2
	1/4	KQ2F04-02	17		31	14				22.9
6	1/8	KQ2F06-01	14	12	27.5	11	17	13.1	13.1	15.3
	1/4	KQ2F06-02	17		31	13				22.4
	3/8	KQ2F06-03	19		33.5	15				24.5
8	1/8	KQ2F08-01	14	14	29	11	18.5	26.1	18.0	16.5
	1/4	KQ2F08-02	17		32.5	13				24
	3/8	KQ2F08-03	19		33.5	14				23.9
10	1/4	KQ2F10-02	17	17	34.5	14	21	41.5	18.0	27
	3/8	KQ2F10-03	19		36.5	15				29.6
12	1/4	KQ2F12-02	19	19	35	14	22	58.3	46.1	35.7
	3/8	KQ2F12-03			37					30.6
	1/2	KQ2F12-04	24		41	18				51.8
16	3/8	KQ2F16-03	24	25.7	38	15	25	81	81	59
	1/2	KQ2F16-04			43	19				113



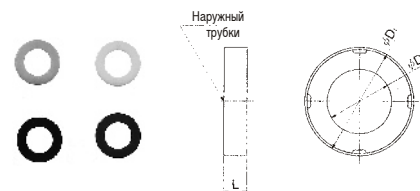
Колпачок-заглушка быстроразъемный: KQ2C

Наружный трубки	Номер для заказа	D	L	M	Масса (г)
4	KQ2C04-00	10.4	17	16	3
6	KQ2C06-00	12.8	18.5	17	3
8	KQ2C08-00	15.2	20.5	18.5	4
10	KQ2C10-00	18.5	23	21	6
12	KQ2C12-00	20.9	24	22	8
16	KQ2C16-00	26.5	27	24	13



Цветная накладка на нажимное кольцо: KQ2C

Наружный трубки	Номер для заказа	D ₁	D ₂	L	Масса (г)	Применяемый тип
4	KQ2C-04□	10.1	5.2	2.9	0.1	
4	KQ2C-04A-□	8.5	5	2.2	0.1	* KQ2H04-M5 * KQ2S04-M5
4	KQ2C-04B-□	9.7	5	2.2	0.1	* KQ2L04-M5 * KQ2T04-M5 * KQ2Y04-M5
6	KQ2C-06□	12.1	7.2	2.9	0.1	
6	KQ2C-06A-□	10.5	7	2.2	0.1	* KQ2H06-M5 * KQ2S06-M5
6	KQ2C-06B-□	12.0	7	2.2	0.1	* KQ2L06-M5 * KQ2T06-M5 * KQ2Y06-M5
8	KQ2C-08□	14.1	9.2	2.9	0.1	
10	KQ2C-10□	17.1	11.2	2.9	0.2	
12	KQ2C-12□	19.1	13.2	2.9	0.2	
16	KQ2C-16□	26.3	17.2	3.9	0.3	



Компания SMC сохраняет за собой право на внесение технических и размерных изменений

□ Цвета: R=красный, Y=желтый, G=зеленый, W=белый, YR=оранжевый, B=черный

* Используется только для ...

H: Размер под ключ

S: Эквивалентное сечение

N: Нейлон

P: Полиуретан

* Номинальный размер при ввинченном соединении

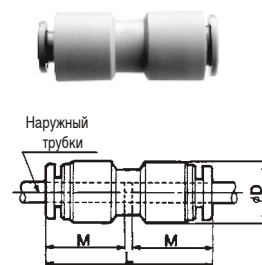
() Материал - мягкий нейлон

Быстроразъемные соединения KQ2

Размеры и данные для заказа

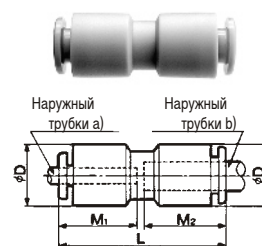
Прямое быстроразъемное соединение: KQ2H

Наружный трубки	Номер для заказа	D	L	M	S (мм ²)		Масса (г)
					N	P	
3.2	KQ2H23-00	9.6	31.5	15.5	3.4	2.9	3
4	KQ2H04-00	10.4	32.5	16	5.6	5.6	3
6	KQ2H06-00	12.8	34.5	17	13.1	13.1	5
8	KQ2H08-00	15.2	38.5	18.5	26.1	18.0	7
10	KQ2H10-00	18.5	42.5	21	41.5	29.5	11
12	KQ2H12-00	20.9	44.5	22	58.3	46.1	14
16	KQ2H16-00	26.5	51	25	113	96	24



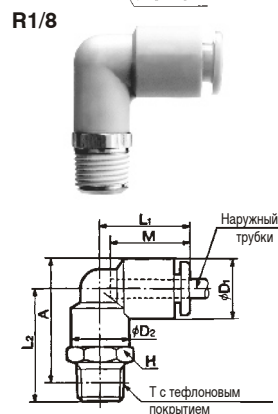
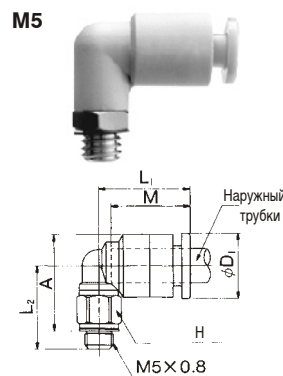
Прямое быстроразъемное соединение: KQ2H

Наружный трубки a)	Наружный трубки b)	Номер для заказа	D	L	M ₁	M ₂	S (мм ²)		Масса (г)
							N	P	
3.2	4	KQ2H23-04	10.4	32.5	15.5	16	3.2	2.7	3
4	6	KQ2H04-06	12.8	34.5	16	17	4.2	4.2	5
6	8	KQ2H06-08	15.2	38.5	17	18.5	10.7	10.7	7
8	10	KQ2H08-10	18.5	42	18.5	21	24.1	16.7	11
10	12	KQ2H10-12	20.9	44.5	21	22	37.6	28.2	14
12	16	KQ2H12-16	26.5	56.5	22	25	58.3	46.1	47



Угловое резьбовое соединение: KQ2L

Наружный трубки	Резьба R, T	Номер для заказа	H	D ₁	D ₂	L ₁	L ₂	*A	M	S (мм ²)		Масса (г)
										N	P	
3.2	M5	KQ2L23-M5	7	8.5	-	15.5	13	14	13	3	2.5	2.6
	1/8	KQ2L23-01S	10	9.6	10	17.5	21.5	22.5	15.5			8
	1/4	KQ2L23-02S	14				25.5	24.5				18
4	M5	KQ2L04-M5	7	9.5	-	16	13.5	15	13	3.5	3.5	2.7
	1/8	KQ2L04-01S	10	10.4	10	18	22	23	16	4.2	4.2	10
	1/4	KQ2L04-02S	14				26	25				19
6	M5	KQ2L06-M5	7	11.5	-	16	14.5	17	14	3.5	3.5	3.1
	1/8	KQ2L06-01S	10	12.8	10	20	23	25.5	17	11.4	11.4	12
	1/4	KQ2L06-02S	14				27	27.5				22
	3/8	KQ2L06-03S	17				29	29				33
8	1/8	KQ2L08-01S	12	15.2	12	23	24.5	28	18.5	21.6	14.9	13
	1/4	KQ2L08-02S	14				28.5	30				21
	3/8	KQ2L08-03S	17				30.5	31.5				35
10	1/8	KQ2L10-01S	17	18.5	17	26.5	27	32	21	21.6	14.9	25
	1/4	KQ2L10-02S					30	33		35.2	25.0	26
	3/8	KQ2L10-03S					32	34.5				36
	1/2	KQ2L10-04S	22				36	37				63
12	1/4	KQ2L12-02S	17	20.9	17	28.5	31	35.5	22	50.2	39.7	28
	3/8	KQ2L12-03S					33	37				38
	1/2	KQ2L12-04S	22				37	39.5				65
16	3/8	KQ2L16-03S	22	26.5	20.9	34	38	44.5	25	71	(71)	101
	1/2	KQ2L16-04S					41	46		100	(84)	105

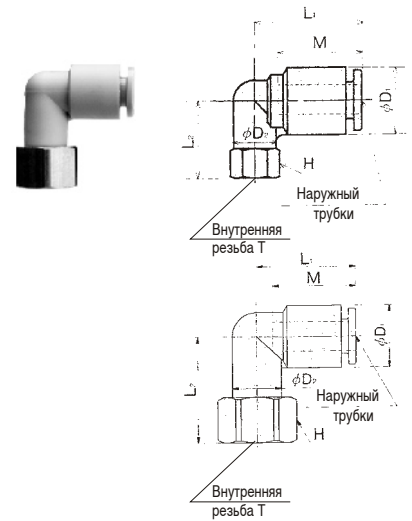


- H: Размер под ключ
 S: Эквивалентное сечение
 N: Нейлон
 P: Полиуретан
 * Номинальный размер при ввинченном соединении
 () Материал - мягкий нейлон

Размеры и данные для заказа

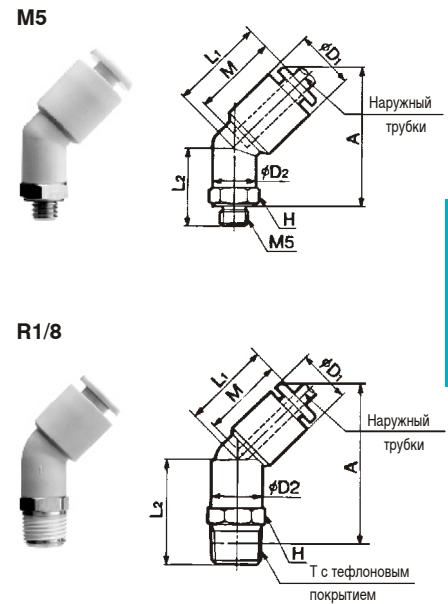
Угловое соединение с внутренней резьбой: KQ2LF

Наружный трубки	Резьба R, T	Номер для заказа	H	D ₁	D ₂	L ₁	L ₂	M	S (мм ²)		Масса (г)		
									N	P			
4	M5	KQ2LF04-M5	8	10.4	8	18.5	14.5	16	3.5	3.5	5		
	1/8	KQ2LF04-01	14		10		21		4.2	4.2	13		
	1/4	KQ2LF04-02	17		24.5		20						
6	M5	KQ2LF06-M5	8	12.8	8	20.5	15	18.5	3.5	3.5	5		
	1/8	KQ2LF06-01	14				10		22	11.4	11.4	13	
	1/4	KQ2LF06-02	17				25.5		20				
	3/8	KQ2LF06-03	19				26		20				
8	1/8	KQ2LF08-01	14	15.2	12	23.5	23	18.5	21.6	14.9	16		
	1/4	KQ2LF08-02	17				26.5				22		
	3/8	KQ2LF08-03	19				27				23		
10	1/4	KQ2LF10-02	17	18.5	17	26.5	28	21	21.6	14.9	27		
	3/8	KQ2LF10-03	19				28.5				35.2	25	46
	1/2	KQ2LF10-04	24				32.5				46		
12	1/4	KQ2LF12-02	17	20.9	17	28.5	29.5	22	50.2	39.7	29		
	3/8	KQ2LF12-03	22				30				29		
	1/2	KQ2LF12-04	24				34				48		



Резьбовое угловое соединение 45°: KQ2K

Наружный трубки	Резьба R, T	Номер для заказа	H	D ₁	D ₂	L ₁	L ₂	*A	M	S (мм ²)		Масса (г)		
										N	P			
4	M5	KQ2K04-M5	8	10.4	8	17	14.5	26	16	3.4	3.4	4		
	1/8	KQ2K04-01S	10		10		20.5			32	10			
	1/4	KQ2K04-02S	14		24.5		34			19				
6	M5	KQ2K06-M5	8	12.8	8	18	14.5	17	17	3.4	3.4	6		
	1/8	KQ2K06-01S	10				10			20.5	33	8.7	8.7	12
	1/4	KQ2K06-02S	14				24.5			35	10			
	3/8	KQ2K06-03S	17				26.5			36.5	33			
8	1/8	KQ2K08-01S	12	15.2	12	20.5	22	18.5	19.7	19.7	13			
	1/4	KQ2K08-02S	14				26				39	21		
	3/8	KQ2K08-03S	17				28				40.5	35		
10	1/8	KQ2K10-01S	17	18.5	17	24	24	21	30.9	23.2	25			
	1/4	KQ2K10-02S	27				43.5				26			
	3/8	KQ2K10-03S	29				45				36			
	1/2	KQ2K10-04S	22				33				47.5	63		
12	1/4	KQ2K12-02S	17	20.9	17	25	27.5	22	44.5	35.1	28			
	3/8	KQ2K12-03S	29.5				47				38			
	1/2	KQ2K12-04S	22				33.5				49.5	65		
16	3/8	KQ2K16-03S	22	26.5	20.9	30	32	25	65.8	65.8	52			
	1/2	KQ2K16-04S	35				56.5				91.9	78.3	58	



Компания SMC сохраняет за собой право на внесение технических и размерных изменений

- H: Размер под ключ
- S: Эквивалентное сечение
- N: Нейлон
- P: Полиуретан
- * Номинальный размер при ввинченном соединении
- () Материал - мягкий нейлон

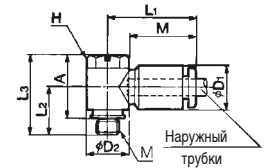
Быстроразъемные соединения KQ2

Размеры и данные для заказа

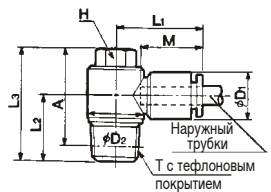
Угловое соединение с наружным шестигранником, поворотное: KQ2V

Наружный трубки	Резьба R, T	Номер для заказа	H	D ₁	D ₂	L ₁	L ₂	L ₃	*A	M	S (мм ²)		Масса (г)				
											N	P					
4	M5	KQ2V04-M5	8	10.4	9.8	20.5	11	18.5	15	16	2.9	2.9	6				
	1/8	KQ2V04-01S			13.4						22	14.5	26.5	22.5	7.5	7.5	14
6	M5	KQ2V06-M5	8	12.8	9.8	23.5	12	18.5	15	17	3.8	3.8	7				
	1/8	KQ2V06-01S			13.4						24	14.5	26.5	22.5	7.5	7.5	15
	1/4	KQ2V06-02S			10						15.4	23.5	18.5	31	25	14.3	47
8	1/8	KQ2V08-01S	12	15.2	17.6	28.5	15.5	28.5	24.5	18.5	11.2	24	24				
	1/4	KQ2V08-02S											18.5	31.5	25.5	30	30
	3/8	KQ2V08-03S											14	20.6	27.5	20.5	36.5
10	1/4	KQ2V10-02S	14	18.5	20.6	31	19.5	35.5	29.5	21	27	20.3	40				
	3/8	KQ2V10-03S					20.9	36.5	30				49				
12	3/8	KQ2V12-03S	17	20.9	25.2	34	22	38.5	32	22	39	30.8	63				
	1/2	KQ2V12-04S					25	41.5	33.5				80				
16	3/8	KQ2V16-03S	21	26.5	32.3	29	26.5	46.5	40.5	25	55	55	103				
	1/2	KQ2V16-04S					29.5	49.5	41.5				78	65	110		

M5



R1/8

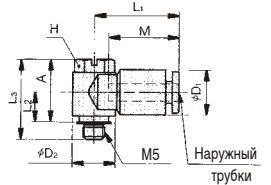
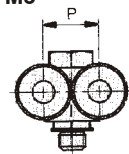


Угловое соединение с наружным шестигранником с двумя быстроразъемными выходами: KQ2Z

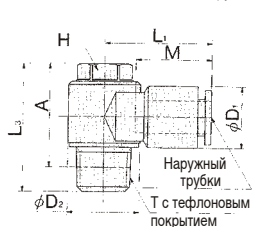
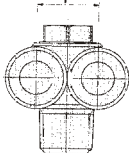
Наружный трубки	Резьба R, T	Номер для заказа	H	D ₁	D ₂	L ₁	L ₂	L ₃	*A	M	P	S (мм ²)		Масса (г)					
												N	P						
4	M5	KQ2Z04-M5	8	10.4	9.8	19.5	11	18.5	15	16	10.4	3.4	3.4	8					
	1/8	KQ2Z04-01S			13.4							21	14.5	26.5	23	4.7	4.7	16	
6	1/8	KQ2Z06-01S	8	12.8	13.4	22	14.5	26.5	22.5	17	12.8	10.8	10.8	18					
	1/4	KQ2Z06-02S			14									20.6	25.5	19.5	35.5	29.5	40
	3/8	KQ2Z06-03S			14									20.6	25.5	20.5	36.5	30	48
8	1/8	KQ2Z08-01S	12	15.2	17.6	26	15.5	28.5	24.5	18.5	15.2	20.5	14.2	28					
	1/4	KQ2Z08-02S					18.5	31.5	25.5					34					
	3/8	KQ2Z08-03S					14	20.6	27					20.5	36.5	30	50		
10	1/4	KQ2Z10-02S	14	18.5	20.6	29	19.5	35.5	29.5	21	18.5	20.3	22.6	40					
	3/8	KQ2Z10-03S					20.5	36.5	30					49					
12	3/8	KQ2Z12-03S	17	20.9	25.2	32.5	22	39	32.5	22	20.9	44.6	35.3	63					
	1/2	KQ2Z12-04S					25	42	34					80					



M5



R1/8

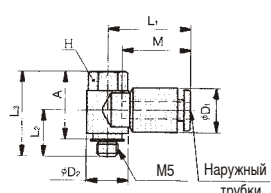
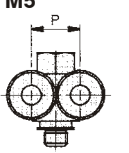


Угловое соединение с внутренней резьбой с двумя быстроразъемными выходами: KQ2ZF

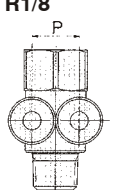
Наружный трубки	Резьба R, T	Номер для заказа	H	D ₁	D ₂	L ₁	L ₂	L ₃	A	M	P	Масса (г)
1/8	KQ2ZF04-01S	14	13.4	21	15.5	29.5	25.5	21				
6	1/8	KQ2ZF06-01S	14	12.8	13.4	22	15.5	29.5	25.5	17	12.8	22
	1/4	KQ2ZF06-02S	19		20.6							25.5
8	1/8	KQ2ZF08-01S	17	15.2	7.6	25.7	17	31	27	18.5	15.2	33
	1/4	KQ2ZF08-02S	19		20.6							27
10	1/4	KQ2ZF10-02S	19	18.5	20.6	29	22	41	35	21	18.5	54
	3/8	KQ2ZF10-03S	22		25.2							31.5
12	3/8	KQ2ZF12-03S	22	20.9	25.2	32.5	24.5	45.5	39	22	20.9	77
	1/2	KQ2ZF12-04S	24		27							33



M5



R1/8

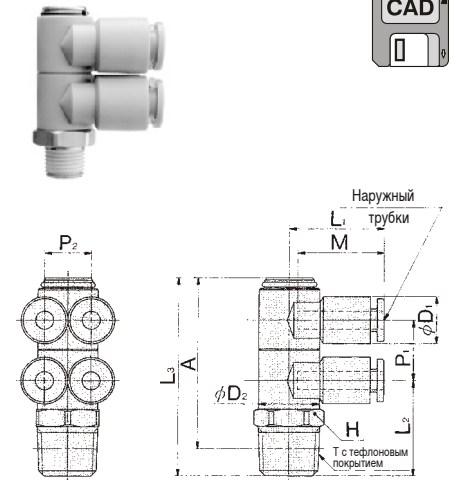


- H: Размер под ключ
- S: Эквивалентное сечение
- N: Нейлон
- P: Полиуретан
- * Номинальный размер при винченном соединении
- () Материал - мягкий нейлон

Размеры и данные для заказа

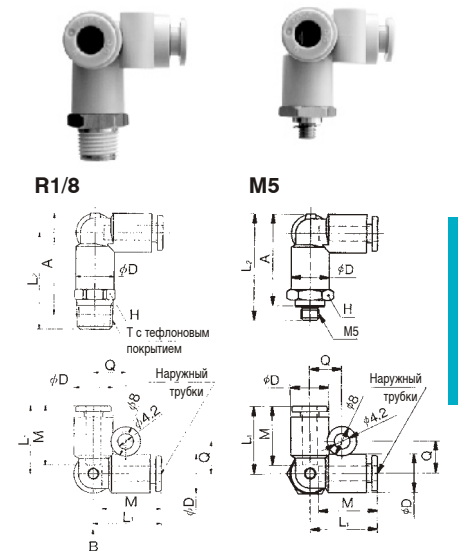
Разветвитель с четырьмя быстроразъемными выходами: KQ2ZD

Наружный трубки	Резьба R, T	Номер для заказа	H	D ₁	D ₂	L ₁	L ₂	L ₃	A	M	P ₁	P ₂	Масса (r)
4	1/8	KQ2ZD04-01S	14	10.4	13.4	21	18.5	41	37	16	13.4	10.4	35
	1/4	KQ2ZD04-02S					21.5	44	38				41
	3/8	KQ2ZD04-03S	17	23.5	46	40	54						
6	1/8	KQ2ZD06-01S	14	12.8	13.4	22	18.5	41	37	17	13.4	12.8	40
	1/4	KQ2ZD06-02S					21.5	44	38				45
	3/8	KQ2ZD06-03S	17	23.5	46	40	59						
8	1/8	KQ2ZD08-01S	19	15.2	17.6	26	21	48	44	18.5	15.9	15.2	78
	1/4	KQ2ZD08-02S					24	51	45				74
	3/8	KQ2ZD08-03S					25	52	45.5				83
	1/2	KQ2ZD08-04S					21	28.5	55.5				47.5
10	1/4	KQ2ZD10-02S	21	18.5	20.6	29	26.5	58	52	21	19.2	18.6	111
	3/8	KQ2ZD10-03S					27.5	59	53				111
	1/2	KQ2ZD10-04S					30.5	62	54				128
12	1/4	KQ2ZD12-02S	26	20.9	25.2	32.5	28.5	64.5	58.5	22	21.6	20.9	178
	3/8	KQ2ZD12-03S					29.5	65.1	59				167
	1/2	KQ2ZD12-04S					32.5	68.1	60				179



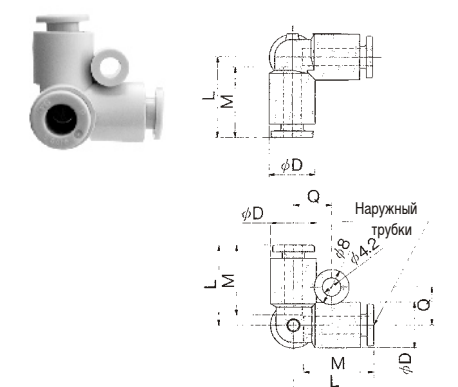
Резьбовое угловое двойное соединение: KQ2D

Наружный трубки	Резьба R, T	Номер для заказа	H	D	L ₁	L ₂	A	M	Q	S (мм ²)		Масса (r)
										N	P	
4	M5	KQ2D04-M5	11	10.4	18.5	24	25.5	16	8.7	2.2	2.2	10
	1/8	KQ2D04-01S	11			26.5	27.5			6.0	6.0	12
	1/4	KQ2D04-02S	19			30.5	30			21		
6	M5	KQ2D06-M5	13	12.8	20.5	26	28.5	17	9.9	4.3	4.3	13
	1/8	KQ2D06-01S	13			29	31.5			13.9	13.9	12
	1/4	KQ2D06-02S	14			32.5	33			22		
	3/8	KQ2D06-03S	17			34.5	34.5			35		
8	1/8	KQ2D08-01S	17	15.2	23.5	33.5	37	18.5	11.1	26.3	18.2	27
	1/4	KQ2D08-02S				36.5	38					27
	3/8	KQ2D08-03S				37.5	38.5					36
10	1/4	KQ2D10-02S	19	18.5	26.5	39.5	43	21	12.8	40.8	29.0	39
	3/8	KQ2D10-03S				40.5	43.5					40
	1/2	KQ2D10-04S				22	44					45
12	1/4	KQ2D12-02S	22	20.9	28.5	42	46.5	22	13.9	57.2	45.2	55
	3/8	KQ2D12-03S				43	46.5					56
	1/2	KQ2D12-04S				46	48.5					65



Быстроразъемное угловое тройное соединение: KQ2D

Наружный трубки	Номер для заказа	D	L	Q	M	S (мм ²)		Масса (r)
						N	P	
4	KQ2D04-00	10.4	18.5	8.7	16	6.0	6.0	6
6	KQ2D06-00	12.8	20.5	9.9	17	13.9	13.9	8
8	KQ2D08-00	15.2	23.5	11.1	18.5	26.3	18.2	12
10	KQ2D10-00	18.5	26.5	12.8	21	40.8	29.0	19
12	KQ2D12-00	20.9	28.5	13.9	22	57.2	45.2	24



Компания SMC сохраняет за собой право на внесение технических и размерных изменений

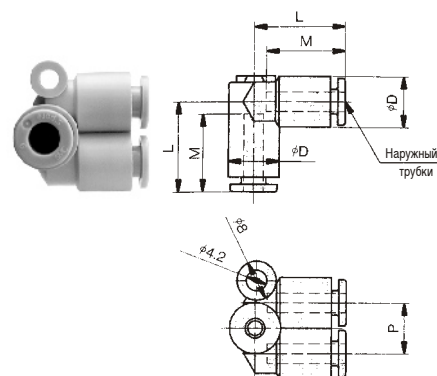
- H: Размер под ключ
- S: Эквивалентное сечение
- N: Нейлон
- P: Полиуретан
- * Номинальный размер при винченном соединении
- () Материал - мягкий нейлон

Быстроразъемные соединения KQ2

Размеры и данные для заказа

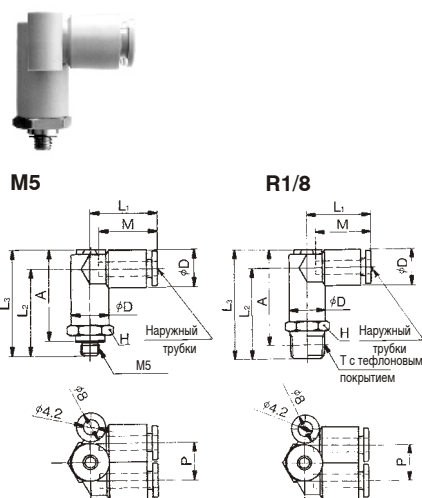
Быстроразъемный угловой разветвитель: KQ2LU

Наружный трубки	Номер для заказа	D	L	Q ₁	Q ₂	M	P	S (мм ²) Масса		(г)
								N	P	
4	KQ2LU04-00	10.4	18.5	18.5	10	16	10.4	6.0	6.0	7
6	KQ2LU06-00	12.8	21	20.5	12	17	12.8	13.9	13.9	9
8	KQ2LU08-00	15.2	24	24.5	14	18.5	15.2	26.3	18.2	16
10	KQ2LU10-00	18.5	27	27.5	16.5	22	18.5	40.8	29.0	25
12	KQ2LU12-00	20.9	29	29.9	18.5	18.1	20.9	57.2	45.2	32



Угловое соединение с двумя быстроразъемными выходами: KQ2LU

Наружный трубки	Резьба R, T	Номер для заказа	H	D ₁	L ₁	L ₂	L ₃	A	M	P	S (мм ²)		Масса (г)
											N	P	
4	M5	KQ2LU04-M5	11	10.4	18.5	24	29.5	25.5	16	10.4	4.3	4.3	10
	1/8	KQ2LU04-01S				26.5	32	27.5			6.0	6.0	12
	1/4	KQ2LU04-02S				30.5	36	30					21
6	M5	KQ2LU06-M5	13	12.8	21	26.5	33	29.5	17	12.8	4.3	4.3	14
	1/8	KQ2LU06-01S				29.5	36	32			13.9	13.9	16
	1/4	KQ2LU06-02S				33	39.5	33.2					23
	3/8	KQ2LU06-03S				35	41.5	35					36
8	1/8	KQ2LU08-01S	17	15.2	24	34	41.5	38	18.5	15.2	26.3	18.2	28
	1/4	KQ2LU08-02S				37	44.5	38.5					
	3/8	KQ2LU08-03S				38	45.5	39					36
10	1/4	KQ2LU10-02S	19	18.5	27	40	49.5	43.5	21	18.5	40.8	29.0	41
	3/8	KQ2LU10-03S				41	50.5	44					42
	1/2	KQ2LU10-04S				44.5	54	45.5					64
12	1/4	KQ2LU12-02S	22	20.9	29	42.5	53	47	22	20.9	57.2	45.2	57
	3/8	KQ2LU12-03S				43.5	54	47.5					130
	1/2	KQ2LU12-04S				46.5	57	49					65



- H: Размер под ключ
- S: Эквивалентное сечение
- N: Нейлон
- P: Полиуретан
- * Номинальный размер при ввинченном соединении
- () Материал - мягкий нейлон

Размеры и данные для заказа

Разветвитель с двумя быстроразъемными выходами: KQ2VD

Наружный трубки	Резьба R, T	Номер для заказа	H	D ₁	D ₂	L ₁	L ₂	L ₃	A	M	P	Масса (г)
4	1/8	KQ2VD04-01S	14	10.4	13.4	22	18.5	41	37	16	13.4	23
	1/4	KQ2VD04-02S					21.5	44	38			29
	3/8	KQ2VD04-03S	17	23.5	46	40	42					
6	1/8	KQ2VD06-01S	14	12.8	13.4	24.5	18.5	41	37	17	13.4	25
	1/4	KQ2VD06-02S					21.5	44	38			31
	3/8	KQ2VD06-03S	17	23.5	46	40	43					
8	1/8	KQ2VD08-01S	19	15.2	17.6	28.5	21	48	44	18.5	15.9	54
	1/4	KQ2VD08-02S					24	51	45			52
	3/8	KQ2VD08-03S					25	52	45.5			61
	1/2	KQ2VD08-04S	21	28.5	55.5	47.5	83					
10	1/4	KQ2VD10-02S	21	18.5	20.6	31.5	26.5	58	52	21	19.2	71
	3/8	KQ2VD10-03S					27.5	59	53			74
	1/2	KQ2VD10-04S					30.5	62	54			91
12	1/4	KQ2VD12-02S	26	20.9	25.2	34	28.5	64.5	58.5	22	21.6	118
	3/8	KQ2VD12-03S					29.5	65.5	59			113
	1/2	KQ2VD12-04S					32.5	68.5	60			125



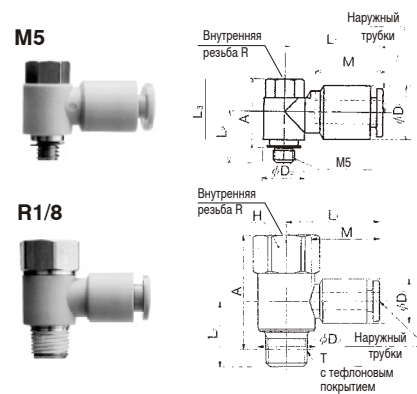
Разветвитель с тремя быстроразъемными выходами: KQ2VT

Наружный трубки	Резьба R, T	Номер для заказа	H	D ₁	D ₂	L ₁	L ₂	L ₃	A	M	P	Масса (г)
4	1/8	KQ2VT04-01S	14	10.4	13.4	22	18.5	54.5	50.5	16	13.4	30
	1/4	KQ2VT04-02S					21.5	57.5	51.5			35
	3/8	KQ2VT04-03S	17	23.5	59.5	53.5	59					
6	1/8	KQ2VT06-01S	14	12.8	13.4	24.5	18.5	54.5	50.5	17	13.4	32
	1/4	KQ2VT06-02S					21.5	57.5	51.5			38
	3/8	KQ2VT06-03S	17	23.5	59.5	53.5	51					
8	1/8	KQ2VT08-01S	19	15.2	17.6	28.5	21	64	60	18.5	15.9	72
	1/4	KQ2VT08-02S					24	67	61			57
	3/8	KQ2VT08-03S					25	68	61.5			76
	1/2	KQ2VT08-04S	21	28.5	71.5	63.5	97					
10	1/4	KQ2VT10-02S	21	18.5	20.6	31.5	26.5	77.5	71.5	21	19.2	94
	3/8	KQ2VT10-03S					27.5	78.5	72			111
	1/2	KQ2VT10-04S					30.5	81.5	73.5			111
12	1/4	KQ2VT12-02S	26	20.9	25.2	34	28.5	86	80	22	21.6	153
	3/8	KQ2VT12-03S					29.5	87	80.5			142
	1/2	KQ2VT12-04S					32.5	90	82			154



Угловое соединение с внутренней резьбой: KQ2VF

Наружный трубки	Резьба R, T	Номер для заказа	H	D ₁	D ₂	L ₁	L ₂	L ₃	M	A	M	Масса (г)
4	M5	KQ2VF04-M5	8	10.4	9.8	20.5	11	20	20	16	16	6
	1/8	KQ2VF04-01S	14		13.4	22	15.5	29.5	29.5	25.5	19	
6	M5	KQ2VF06-M5	8	12.8	9.8	23.5	12.5	20	20	15.5	17	7
	1/8	KQ2VF06-01S	14		13.4	24.5	15.5	29.5	29.5	25.5	19	
	1/4	KQ2VF06-02S	17		17.6	25	20	38.5	38.5	32.5	36	
8	1/8	KQ2VF08-01S	17	15.2	17.6	28.5	17	31	31	27	18.5	29
	1/4	KQ2VF08-02S					20	38.5	38.5	32.5		37
	3/8	KQ2VF08-03S	22		25.2	29.5	25.5	45.5	45.5	39	66	
10	1/4	KQ2VF10-02S	19	18.5	20.6	31.5	22	41	41	35	21	48
	3/8	KQ2VF10-03S	22				24.5	45.5	45.5	39		68
12	3/8	KQ2VF12-03S	22	20.9	25.2	34	24.5	45.5	45.5	39	22	70
	1/2	KQ2VF12-04S	24				27	35	25.5	50		50



Компания SMC сохраняет за собой право на внесение технических и размерных изменений

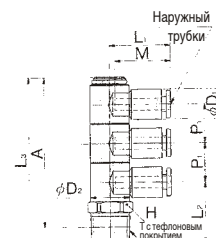
H: Размер под ключ
 S: Эквивалентное сечение
 N: Нейлон
 P: Полиуретан
 * Номинальный размер при винченном соединении
 () Материал - мягкий нейлон

Быстроразъемные соединения KQ2

Размеры и данные для заказа

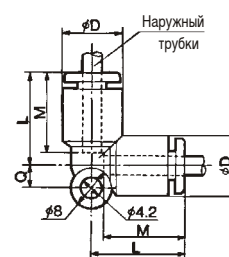
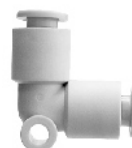
Разветвитель с шестью быстроразъемными выходами: KQ2ZT

Наружный трубки	Резьба R, T	Номер для заказа	H	D ₁	D ₂	L ₁	L ₂	L ₃	A	M	P ₁	P ₂	Масса (г)
4	1/8	KQ2ZT04-01S	14	10.4	13.4	21	18.5	54.5	50.5	16	13.4	10.4	27
	1/4	KQ2ZT04-02S					21.5	57.5	51.5				33
	3/8	KQ2ZT04-03S	17	23.5	59.5	53.5	46						
6	1/8	KQ2ZT06-01S	14	12.8	13.4	22	18.5	54.5	50.5	17	13.4	12.8	30
	1/4	KQ2ZT06-02S					21.5	57.5	51.5				36
	3/8	KQ2ZT06-03S	17	23.5	59.5	53.5	49						
8	1/8	KQ2ZT08-01S	19	15.2	17.6	26	21	64	60	18.5	15.9	15.2	59
	1/4	KQ2ZT08-02S					24	67	61				57
	3/8	KQ2ZT08-03S					25	68	61.5				65
	1/2	KQ2ZT08-04S	21	28.5	71.5	63.5	88						
10	1/4	KQ2ZT10-02S	21	18.5	20.6	29	26.5	77.5	71.5	21	19.2	18.5	83
	3/8	KQ2ZT10-03S					27.5	78.5	72				85
	1/2	KQ2ZT10-04S					30.5	81.5	73.5				102
12	1/4	KQ2ZT12-02S	26	20.9	25.2	32.5	28.5	86	80	22	21.6	10.9	134
	3/8	KQ2ZT12-03S					29.5	87	80.5				130
	1/2	KQ2ZT12-04S					32.5	90	82				141



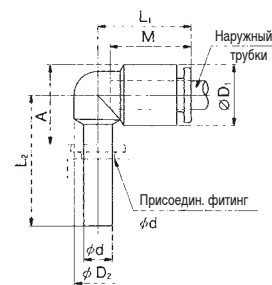
Быстроразъемное угловое соединение: KQ2L

Наружный трубки	Номер для заказа	D	L	Q	M	S (мм ²)		Масса (г)
						N	P	
3.2	KQ2L23-00	9.6	17.5	4.3	15.5	3	2.5	3
4	KQ2L04-00	10.4	18	4.5	16	4.2	4.2	6
6	KQ2L06-00	12.8	20	5.3	17	11.4	11.4	7
8	KQ2L08-00	15.2	23	6	18.5	21.6	14.9	11
10	KQ2L10-00	18.5	26.5	6.8	21	35.2	25.0	17
12	KQ2L12-00	20.9	28.5	7.5	22	50.2	39.7	21
16	KQ2L16-00	26.5	33	10	24	100	(84)	29



Быстроразъемное угловое вставное соединение: KQ2L

Наружный трубки	Присоедин. фитинг d	Номер для заказа	D ₁	D ₂	L ₁	L ₂	A	M	S (мм ²)		Масса (г)
									N	P	
3.2	3.2	KQ2L23-99	9.6	7	17	24.5	14	15.5	3	2.5	2
4	4	KQ2L04-99	10.4	8	18	25	14.5	16	4.2	4.2	3
6	6	KQ2L06-99	12.8	10	20	27.5	17	17	11.4	11.4	3
8	8	KQ2L08-99	15.2	12	22.5	31.5	21	18.5	21.6	14.9	5
10	10	KQ2L10-99	18.5	14	25.5	35.5	23.5	21	35.2	25.0	9
12	12	KQ2L12-99	20.9	16	27	37.5	26	22	50.2	39.7	10
16	16	KQ2L16-99	26.5	20.9	34	53	41	25	100	84	42

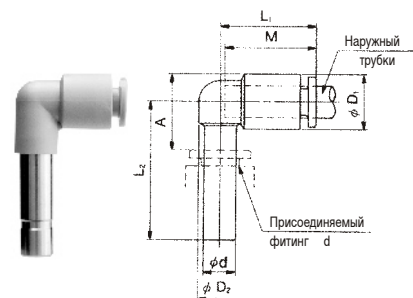


- H: Размер под ключ
- S: Эквивалентное сечение
- N: Нейлон
- P: Полиуретан
- * Номинальный размер при ввинченном соединении
- () Материал - мягкий нейлон

Размеры и данные для заказа

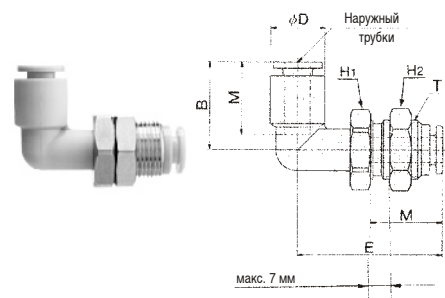
Быстроразъемное вставное угловое соединение: KQ2L

Наружный трубки	Присоедин. фитинг d	Номер для заказа	D ₁	D ₂	L ₁	L ₂	A	M	S (мм ²)		Масса (г)
									N	P	
3.2	3.2	KQ2L23-04	9.6	7	17	25	13.5	15.5	3	2.5	2
4	6	KQ2L04-06	10.4	8	18	26	14.5	16	4.2	4.2	3
	8	KQ2L04-08		35		22	11				
6	8	KQ2L06-08	12.8	10	20	36.5	24.5	17	11.4	11.4	12
	10	KQ2L06-10				38.5	24				19
8	10	KQ2L08-10	15.2	12	23	39.5	26	18.5	21.6	14.9	20
	12	KQ2L08-12				40.5	26				27
10	12	KQ2L10-12	18.5	17	26.5	42	30	21	35.2	25.0	29
12	16	KQ2L12-16	20.9	17	28.5	49.5	34.5	22	50.2	39.7	53



Быстроразъемное угловое соединение для панелей: KQ2LE

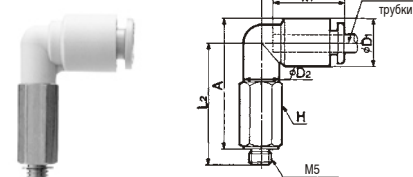
Наружный трубки	Номер для заказа	T	H ₁	H ₂	B	E	D	B*	M	S (мм ²)		Масса (г)
										N	P	
4	KQ2LE04-00	M12x1	14	14	18.5	31	10.4	13	16	4.2	4.2	18
6	KQ2LE06-00	M14x1	17	17	20.5	34	12.8	15	17	11.4	11.4	25
8	KQ2LE08-00	M16x1	17	19	23.5	38.5	15.2	17	18.5	21.6	14.9	33
10	KQ2LE10-00	M20x1	22	24	26.5	43.5	18.5	21	21	35.2	25.0	63
12	KQ2LE12-00	M22x1	24	27	28.5	45.5	20.9	23	22	50.2	39.7	77



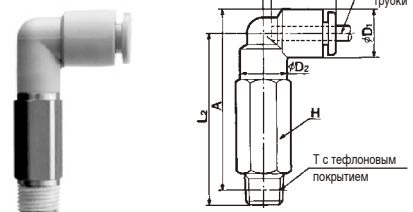
Резьбовое угловое соединение: KQ2W

Наружный трубки	Резьба R, T	Номер для заказа	H	D ₁	D ₂	L ₁	L ₂	*A	M	S (мм ²)		Масса (г)
										N	P	
3.2	M5	KQ2W23-M5	8	9.6	8	17.5	30	31	15.5	2.8	2.4	10
	1/8	KQ2W23-01S	10		10		37	22.5				19
	1/4	KQ2W23-02S	14		43		42	41				
4	M5	KQ2W04-M5	8	10.4	8	18	30	32	16	3.0	3.0	11
	1/8	KQ2W04-01S	10		37.5		38.5	23				
	1/4	KQ2W04-02S	14		10		43.5	42.5				38
6	M5	KQ2W06-M5	8	12.8	8	20	30.5	33.5	17	3	3	11
	1/8	KQ2W06-01S	10		40		42.5	26				
	1/4	KQ2W06-02S	14		10		46	46.5				41
	3/8	KQ2W06-03S	17		48		48	67				
8	1/8	KQ2W08-01S	12	15.2	12	23	43.5	47	18	20.5	14.2	30
	1/4	KQ2W08-02S	14				49.5	51				47
	3/8	KQ2W08-03S	17				51.5	52.5				74
10	1/4	KQ2W10-02S	17	18.5	17	26.5	56.5	59.5	21	33.5	23.8	66
	3/8	KQ2W10-03S	58.5				61	76				
	1/2	KQ2W10-04S	22				65	66				145
12	1/4	KQ2W12-02S	17	20.9	17	28.5	57.5	62	22	47.7	37.7	68
	3/8	KQ2W12-03S	59.5				63.5	78				
	1/2	KQ2W12-04S	22				66	68.5				147
16	3/8	KQ2W16-03S	22	26.5	20.9	34	69.5	76	25	71	71	101
	1/2	KQ2W16-04S	75				80	100				84

M5



R1/8



Компания SMC сохраняет за собой право на внесение технических и размерных изменений

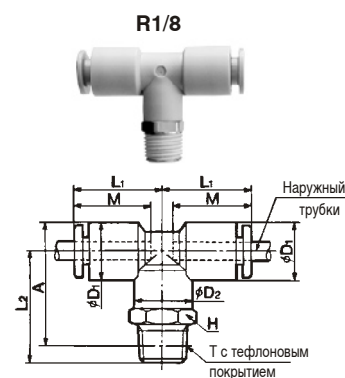
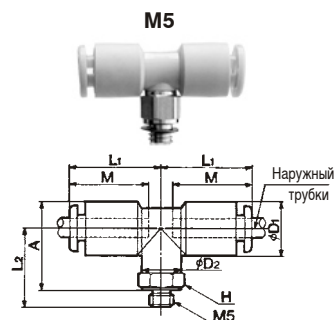
H: Размер под ключ
 S: Эквивалентное сечение
 N: Нейлон
 P: Полиуретан
 * Номинальный размер при винченном соединении
 () Материал - мягкий нейлон

Быстроразъемные соединения KQ2

Размеры и данные для заказа

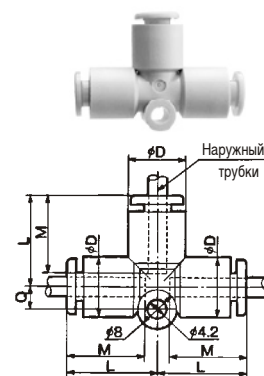
Тройник резьбовой угловой: KQ2T

Наружный трубки	Резьба R, T	Номер для заказа	H	D ₁	D ₂	L ₁	L ₂	*A	M	S (мм ²)		Масса (г)
										N	P	
3.2	M5	KQ2T23-M5	7	8.5	—	15.5	13.5	14.5	13	3.4	2.9	3.1
	1/8	KQ2T23-01S	10	9.6	10	17.5	21.5	22.5	15.5			10
	1/4	KQ2T23-02S	14				25.5	24.5				20
4	M5	KQ2T04-M5	7	9.5	—	15.5	14	15.5	13	4.3	4.3	3.5
	1/8	KQ2T04-01S	10	10.4	10	18	22	23	16	6.0	6.0	13
	1/4	KQ2T04-02S	14				26	25				19
6	M5	KQ2T06-M5	7	11.5	—	16	15	17.5	14	4.3	4.3	4.2
	1/8	KQ2T06-01S	10	12.8	10	20	23	25.5	17	13.9	13.9	13
	1/4	KQ2T06-02S	14				27	27.5				21
	3/8	KQ2T06-03S	17				29	29				35
8	1/8	KQ2T08-01S	12	15.2	12	23	24.5	28	18.5	26.3	18.2	15
	1/4	KQ2T08-02S	14				28.5	30				23
	3/8	KQ2T08-03S	17				30.5	31.5				37
10	1/8	KQ2T10-01S	17	18.5	17	26.5	27	32	21	40.8	29.0	31
	1/4	KQ2T10-02S					30	33				29
	3/8	KQ2T10-03S					32	34.5				39
	1/2	KQ2T10-04S	22				36	37				66
12	1/4	KQ2T12-02S	17	20.9	17	28.5	31	35.5	22	57.2	45.2	31
	3/8	KQ2T12-03S					33	37				41
	1/2	KQ2T12-04S	22				37	39.5				68
16	3/8	KQ2T16-03S	22	26.5	20.9	34	38	44.5	25	71	(71)	112
	1/2	KQ2T16-04S					40.5	46		100	(100)	116



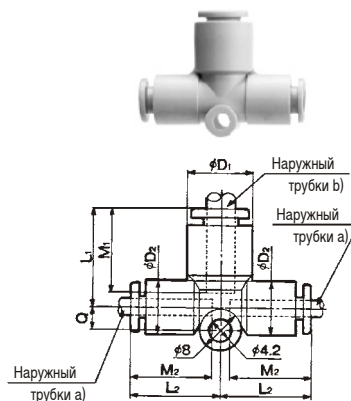
Быстроразъемный тройник: KQ2T

Наружный трубки	Номер для заказа	D	L	Q	M	S (мм ²)		Масса (г)
						N	P	
3.2	KQ2T23-00	9.6	17.5	4.3	15.5	3.4	2.9	5
4	KQ2T04-00	10.4	18	4.5	16	6.4	6.4	8
6	KQ2T06-00	12.8	20	5.3	17	13.4	13.4	11
8	KQ2T08-00	15.2	23	6	18.5	25.6	17.7	16
10	KQ2T10-00	18.5	26.5	6.8	21	40	28.4	25
12	KQ2T12-00	20.9	28.5	7.5	22	57.4	45.4	29
16	KQ2T16-00	26.5	33	10	24	100	(84)	40



Быстроразъемный тройник с уменьшением диаметра: KQ2T

Наружный трубки	Номер для заказа	D ₁	D ₂	L ₁	L ₂	Q	M ₁	M ₂	S (мм ²)		Масса (г)	
									N	P		
a) 3.2	b) 4	KQ2T23-04	10.4	9.6	18.3	17.5	4.3	16	15.5	3.8	3.5	5
4	6	KQ2T04-06	12.8	10.4	19.3	18	4.5	17	16	7.1	6.5	6
6	8	KQ2T06-08	15.2	12.8	22.7	20	5.3	18.5	17	16.4	16.4	9
8	10	KQ2T08-10	18.5	15.2	26.4	23	6	21	18.5	36	27.2	14
10	12	KQ2T10-12	20.9	18.5	28.4	26.5	6.8	22	21	56	44.5	21
12	16	KQ2T12-16	26.5	26.5	34	39	10	25	22	108.5	92.2	88

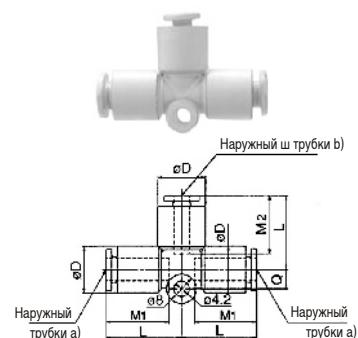


- H: Размер под ключ
 S: Эквивалентное сечение
 N: Нейлон
 P: Полиуретан
 * Номинальный размер при ввинченном соединении
 () Материал - мягкий нейлон

Размеры и данные для заказа

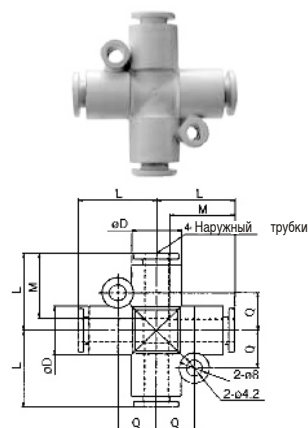
Быстроразъемный тройник с увеличением диаметра: KQ2T

Наружный трубки		Номер для заказа	D	L	Q	M ₁	M ₂	S (мм ²)		Масса (г)
a)	b)							N	P	
6	4	KQ2T06-04	12.8	20	5.3	17	16	6.4	4.4	10
8	6	KQ2T08-06	15.2	23	6	18.5	17	13.4	10.6	15
10	8	KQ2T10-08	18.5	26.5	7.5	21	18.5	25.6	17.7	25
12	10	KQ2T12-10	20.5	28.5	7.5	22	21	40	28.4	29



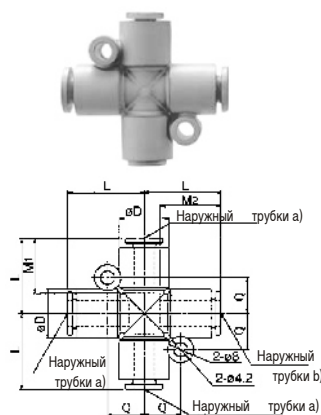
Разветвитель с четырьмя быстроразъемными выходами: KQ2TW

Наружный трубки		Номер для заказа	D	L	Q	M	S (мм ²)		Масса (г)
a)	b)						N	P	
4		KQ2TW04-00	10.4	18	8.7	16	6.4	4.4	9
6		KQ2TW06-00	12.8	20	9.9	17	13.4	10.6	13
8		KQ2TW08-00	15.2	23	11.1	18.5	25.6	17.7	20
10		KQ2TW10-00	18.5	26.5	12.8	21	40	28.4	33
12		KQ2TW12-00	20.9	28.5	13.9	22	57.4	45.4	39



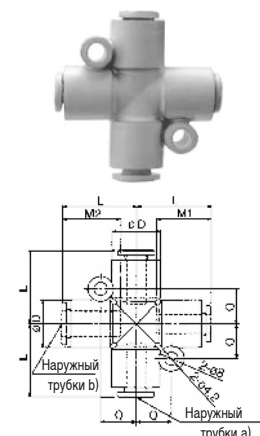
Разветвитель с четырьмя быстроразъемными выходами с уменьшением диаметра двух выходов: KQ2TX

Наружный трубки		Номер для заказа	D	L	Q	M ₁	M ₂	S (мм ²)		Масса (г)
a)	b)							N	P	
6	8	KQ2TX06-08	15.2	23	11.1	18.5	17	13.4	10.6	13
8	10	KQ2TX08-10	18.5	26.5	12.8	21	18.5	25.6	17.7	27
10	12	KQ2TX10-12	20.9	28.5	13.9	22	21	40	28.4	36



Разветвитель с четырьмя быстроразъемными выходами с уменьшением диаметра трёх выходов: KQ2TY

Наружный трубки		Номер для заказа	D	L	Q	M ₁	M ₂	S (мм ²)		Масса (г)
a)	b)							N	P	
6	8	KQ2TY06-08	15.2	23	11.1	17	18.5	13.4	10.6	15
8	10	KQ2TY08-10	18.5	26.5	12.8	18.5	21	25.6	17.7	23
10	12	KQ2TY10-12	20.9	28.5	13.9	21	22	40	28.4	35



H: Размер под ключ
 S: Эквивалентное сечение
 N: Нейлон
 P: Полиуретан
 * Номинальный размер при винченном соединении
 () Материал - мягкий нейлон

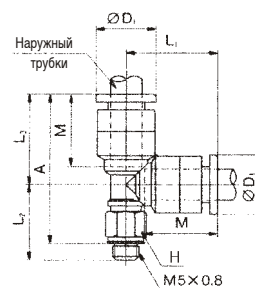
Быстроразъемные соединения KQ2

Размеры и данные для заказа

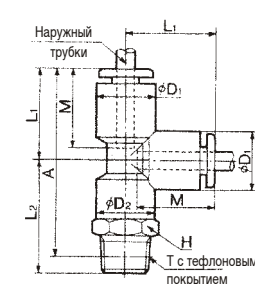
Тройник резьбовой прямой: KQ2Y

Наружный трубки	Резьба R, T	Номер для заказа	H	D ₁	D ₂	L ₁	L ₂	L ₃	*A	M	S (мм ²)		Масса (г)
											N	P	
3.2	M5	KQ2Y23-M5	7	8.5	—	15.5	13	15	25	13	3.4	2.9	3.2
	1/8	KQ2Y23-01S	10	9.6	10	17.5	21.5	—	35	15.5			10
	1/4	KQ2Y23-02S	14				25.5		37				20
4	M5	KQ2Y04-M5	7	9.5	—	16	13.5	15	25.5	13	4.6	4.6	3.5
	1/8	KQ2Y04-01S	10	10.4	10	18	22	—	36	16	6.4	6.4	13
	1/4	KQ2Y04-02S	14				26		38				19
6	M5	KQ2Y06-M5	7	11.5	—	17.5	14.5	17.5	29	14	4.6	4.6	4.3
	1/8	KQ2Y06-01S	10	12.8	10	20	23	—	39	17	13.4	13.4	13
	1/4	KQ2Y06-02S	14				27		41				21
	3/8	KQ2Y06-03S	17				29		42.5				35
8	1/8	KQ2Y08-01S	12	15.2	12	23	24.5	—	43.5	18.5	25.6	17.7	15
	1/4	KQ2Y08-02S	14				28.5		45.5				23
	3/8	KQ2Y08-03S	17				30.5		47				37
10	1/8	KQ2Y10-01S	17	18.5	17	26.5	27	—	49.5	21	40.0	28.4	31
	1/4	KQ2Y10-02S					30		50.5				29
	3/8	KQ2Y10-03S					32		52				39
	1/2	KQ2Y10-04S	22				36		54.5				66
12	1/4	KQ2Y12-02S	17	20.9	17	28.5	31	—	53.5	22	57.4	45.4	31
	3/8	KQ2Y12-03S					33		55				41
	1/2	KQ2Y12-04S	22				37		57.5				68
16	3/8	KQ2Y16-03S	22	26.5	20.9	34	38	—	65.5	25	81	(81)	112
	1/2	KQ2Y16-04S					41		67		113	(113)	116

M5

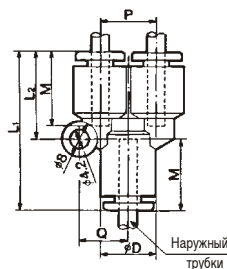


R1/8



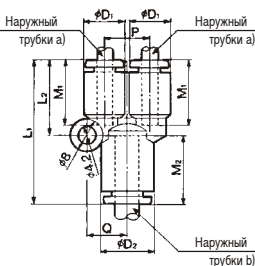
Быстроразъемный разветвитель: KQ2U

Наружный трубки	Номер для заказа	D	L ₁	L ₂	P	Q	M	S (мм ²)		Масса (г)
								N	P	
3.2	KQ2U23-00	9.6	33	17.5	9.6	9	15.5	3.4	2.9	5
4	KQ2U04-00	10.4	34	18	10.4	9.7	16	4.2	4.2	8
6	KQ2U06-00	12.8	37	20	12.8	11.7	17	13.4	13.4	10
8	KQ2U08-00	15.2	42.5	24.5	15.2	13.7	18.5	25.6	17.5	12
10	KQ2U10-00	18.5	48	27.5	18.5	16.1	21	40	28.4	16
12	KQ2U12-00	20.9	51	30	20.9	18.1	22	57.4	45.4	23
16	KQ2U16-00	26.5	61.5	36.5	26.5	23	25	113	113	54



Быстроразъемный разветвитель: KQ2U

Наружный трубки	Номер для заказа	D ₁	D ₂	L ₁	L ₂	P	Q	M ₁	M ₂	S (мм ²)		Масса (г)	
										N	P		
a) 3.2	b) 4	KQ2U23-04	9.6	10.4	33.5	17.5	9.6	9	15.5	16	3.2	2.7	5
4	6	KQ2U04-06	10.4	12.8	35	18	10.4	9.7	16	17	4.2	4.2	7
6	8	KQ2U06-08	12.8	15.2	39.5	20	12.8	11.7	17	18.5	13.4	13.4	12
8	10	KQ2U08-10	15.2	18.5	45	24.5	15.2	13.7	18.5	21	25.6	17.7	19
10	12	KQ2U10-12	18.5	20.9	49	27.5	18.5	16.1	21	22	40	28.4	27
12	16	KQ2U12-16	26.5	26.5	66.5	41.5	26.5	23	22	25	57.4	45.4	100

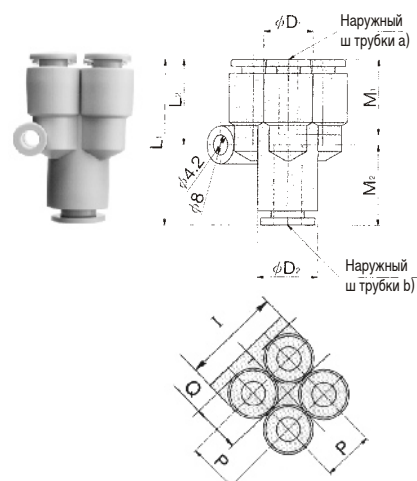


- H: Размер под ключ
- S: Эквивалентное сечение
- N: Нейлон
- P: Полиуретан
- * Номинальный размер при ввинченном соединении
- () Материал - мягкий нейлон

Размеры и данные для заказа

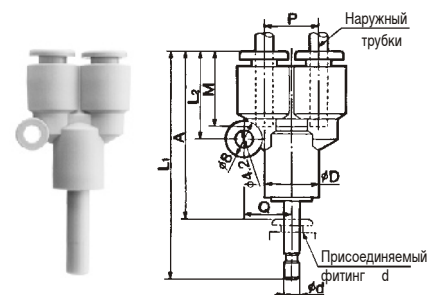
Быстроразъемный разветвитель: KQ2UD

Наружный трубки		Номер для заказа	D ₁	D ₂	I	L ₁	L ₂	P	Q	M ₁	M ₂	S (мм ²)		Масса (г)
a)	b)											N	P	
4	6	KQ2UD04-06	10.4	12.8	21	35.5	18.2	10.4	9.7	16	17	4.2	4.2	11
6	8	KQ2UD06-08	12.8	15.2	26	40.5	20.3	12.8	11.7	17	18.5	13.4	13.4	19



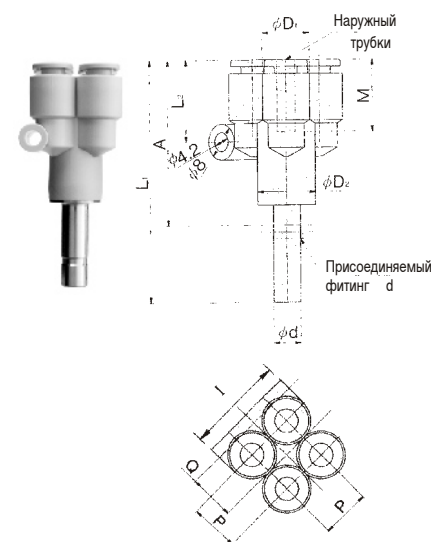
Вставной разветвитель: KQ2U

Наружный трубки	Присоедин. фитинг d	Номер для заказа	D ₁	L ₁	L ₂	P	Q	A	M	S (мм ²)		Масса (г)
										N	P	
3.2	3.2	KQ2U23-99	9.6	50	17.5	9.6	9	35	15.5	3.4	2.9	6
4	4	KQ2U04-99	10.4	51.5	18	10.4	9.7	35.5	16	4.2	4.2	12
6	6	KQ2U06-99	12.8	55.5	20	12.8	11.7	38.5	17	13.4	13.4	19
8	8	KQ2U08-99	15.2	64.5	24.5	15.2	13.7	46	18.5	25.6	17.7	22
10	10	KQ2U10-99	18.5	71.5	27.5	18.5	16.1	50.5	21	40	28.4	26
12	12	KQ2U12-99	20.9	75.5	30	20.9	18.1	53.5	22	57.4	45.4	32
16	16	KQ2U16-99	26.5	90	36.5	26.5	23	65	25	113	113	78



Вставной разветвитель с четырьмя выходами: KQ2XD

Наружный трубки	Присоед. фитинг d	Номер для заказа	D ₁	D ₂	I	L ₁	L ₂	A	P	Q	M	S (мм ²)		Масса (г)
												N	P	
4	6	KQ2XD04-06	10.4	12.8	21	54	18.2	37	10.4	9.7	16	4.2	4.2	11
6	8	KQ2XD06-08	12.8	15.2	26	62.5	20.3	44	12.8	11.7	17	13.4	13.4	25



Компания SMC сохраняет за собой право на внесение технических и размерных изменений

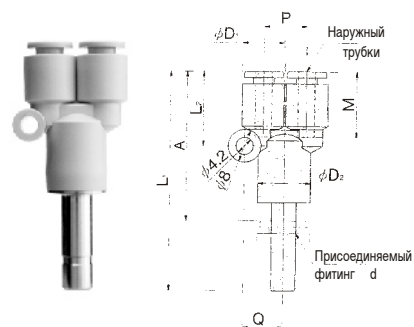
- H: Размер под ключ
- S: Эквивалентное сечение
- N: Нейлон
- P: Полиуретан
- * Номинальный размер при винченном соединении
- () Материал - мягкий нейлон

Быстроразъемные соединения KQ2

Размеры и данные для заказа

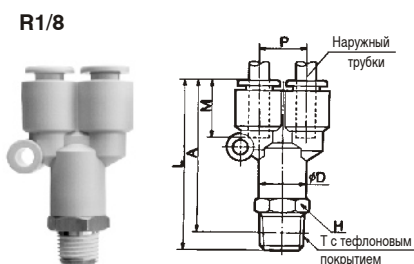
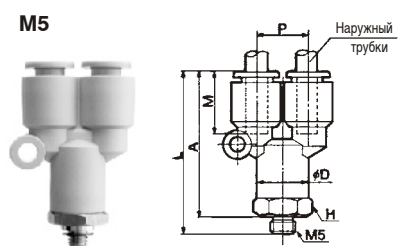
Вставной разветвитель: KQ2X

Наружный трубки	Присоед. фитинг d	Номер для заказа	D ₁	D ₂	L ₁	L ₂	A	P	Q	M	S (мм ²)		Масса (г)
											N	P	
4	6	KQ2X04-06	10.4	12.8	53.5	18.5	36.5	10.4	9.7	16	4.2	4.2	7
6	8	KQ2X06-08	12.8	15.2	61.5	20.5	43	12.8	11.7	17	13.4	13.4	19
8	10	KQ2X08-10	15.2	18.5	68.5	24.5	47.3	15.2	13.7	18.5	25.6	15.4	29
10	12	KQ2X10-12	18.5	20.9	73.5	27.5	51.5	18.5	16.1	21	40	28.4	42



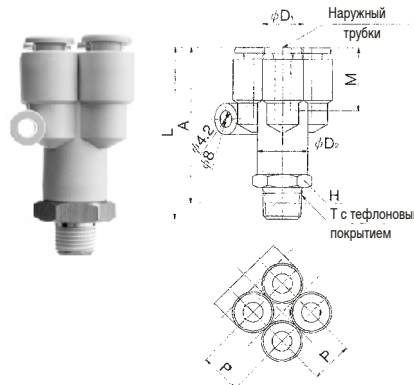
Резьбовой разветвитель: KQ2U

Наружный трубки	Резьба R, T	Номер для заказа	H	D	L	P	*A	M	S (мм ²)		Масса (г)
									N	P	
3.2	M5	KQ2U23-M5	10	9.6	38	9.6	34.5	15.5	2.2	2.2	9
	1/8	KQ2U23-01S	11		40.5		36.5		3.4	2.9	14
	1/4	KQ2U23-02S	14		44.5		38.5				14
4	M5	KQ2U04-M5	11	10.4	39.5	10.4	36	16	2.2	2.2	4
	1/8	KQ2U04-01S			42		38		4.2	4.2	11
	1/4	KQ2U04-02S	14		46		40				20
6	M5	KQ2U06-M5	13	12.8	42.5	12.8	39	17	2.2	2.2	13
	1/8	KQ2U06-01S			45.5		41.5		13.4	13.4	12
	1/4	KQ2U06-02S	14		49		43				22
	3/8	KQ2U06-03S	17		51		44.5				35
8	1/8	KQ2U08-01S	17	15.2	52.5	15.2	48.5	18.5	25.6	17.7	16
	1/4	KQ2U08-02S			55.5		49.5				24
	3/8	KQ2U08-03S			56.5		50				36
10	1/4	KQ2U10-02S	19	18.5	61	18.5	55	21	40	28.4	30
	3/8	KQ2U10-03S			62		55.5				40
	1/2	KQ2U10-04S	22		65		57				65
12	1/4	KQ2U12-02S	22	20.9	64.5	20.9	58.5	22	57.4	45.4	32
	3/8	KQ2U12-03S			65.5		59				40
	1/2	KQ2U12-04S			68.5		60.5				65
16	3/8	KQ2U16-03S	27	26.5	76	26.5	69.5	25	81	81	106
	1/2	KQ2U16-04S			79		71				113



Разветвитель с четырьмя быстроразъемными выходами: KQ2UD

Наружный трубки	Резьба R, T	Номер для заказа	H	D ₁	D ₂	L	A	M	P	S (мм ²)		Масса (г)
										N	P	
4	1/8	KQ2UD04-01S	13	10.4	12.8	43.5	39.5	16	10.4	4.2	4.2	18
	1/4	KQ2UD04-02S	14			47	40				26	
6	1/8	KQ2UD06-01S	17	12.8	15.2	50.5	46.5	17	12.8	13.4	13.4	31
	1/4	KQ2UD06-02S				53.5	47.5					

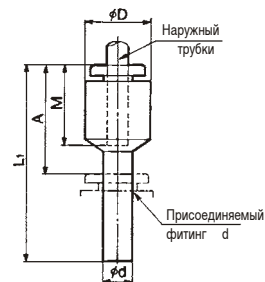


- H: Размер под ключ
- S: Эквивалентное сечение
- N: Нейлон
- P: Полиуретан
- * Номинальный размер при ввинченном соединении
- () Материал - мягкий нейлон

Размеры и данные для заказа

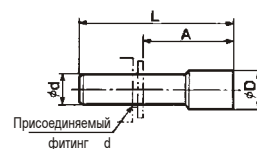
Переходник: KQ2R

Наружный трубки	Присоедин. фитинг d	Номер для заказа	D	L	A	M	S (мм ²)		Масса (г)	
							N	P		
3.2	4	KQ2R23-04	9.6	33.5	18.5	15.5	3.4	2.9	2	
4	6	KQ2R04-06	10.4	34.5	17.5	16	5.6	5.6	2.1	
	8	KQ2R04-08		36.5	18				2.3	
	10	KQ2R04-10	12.8	39.5			3.6			
6	4	KQ2R06-04	12.8	37	21	17	4	4	3	
	8	KQ2R06-08			18.5			13.1	13.1	3
	10	KQ2R06-10		39.5						3.5
	12	KQ2R06-12		42	20					5.2
8	10	KQ2R08-10	15.2	41	20	18.5	26.1	18.0	4.5	
	12	KQ2R08-12		42						
10	12	KQ2R10-12	18.5	44.5	23	21	41.5	32.8	33	
	16	KQ2R10-16	20.9	50.5	25.5	21	41.5	(29.5)	42	
12	16	KQ2R12-16	20.9	50.5	25.5	22	58.3	(46.1)	37	



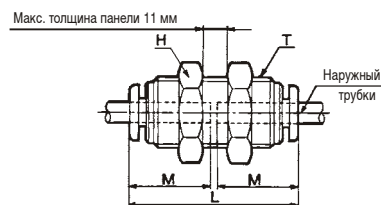
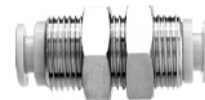
Пробка: KQ2P

Присоедин. фитинг d	Номер для заказа	D	L	A	Масса (г)
3.2	KQ2P-23	5	31.5	16	0.5
4	KQ2P-04	6	32	16	0.5
6	KQ2P-06	8	35	18	1
8	KQ2P-08	10	39	20.5	1.7
10	KQ2P-10	12	43	22	3.4
12	KQ2P-12	14	46	24	4.7
16	KQ2P-16	21	47	23	8



Быстроразъемное соединение для панелей : KQ2E

Наружный трубки	Номер для заказа	T (М)	H	L	монтажного отверстия	M	S (мм ²)		Масса (г)
							N	P	
3.2	KQ2E23-00	M12x1	14	31.5	13	15.5	3.4	2.9	26
4	KQ2E04-00	M12x1	14	32.5	13	16	5.6	5.6	26
6	KQ2E06-00	M14x1	17	34.5	15	17	13.1	13.1	33
8	KQ2E08-00	M16x1	19	38	17	18.5	26.1	18.0	52
10	KQ2E10-00	M20x1	24	42.5	21	21	41.5	29.5	70
12	KQ2E12-00	M22x1	27	44	23	22	58.3	46.1	90
16	KQ2E16-00	M28x1.5	32	51	29	25	113	(96)	115



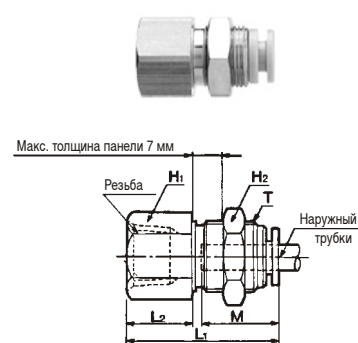
H: Размер под ключ
 S: Эквивалентное сечение
 N: Нейлон
 P: Полиуретан
 * Номинальный размер при ввинченном соединении
 () Материал - мягкий нейлон

Быстроразъемные соединения KQ2

Размеры и данные для заказа

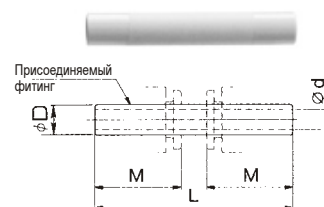
Быстроразъемное соединение с внутренней резьбой для панелей: KQ2E

Наружный трубки	Резьба T, R	Номер для заказа	T (M)	H ₁	H ₂	L ₁	L ₂	Монт. отв.	M	S (мм ²)		Масса (г)
										N	P	
3.2	1/4	KQ2E23-02	M12x1	17	14	31.5	15.5	13	15.5	3.4	2.9	13
4	1/8	KQ2E04-01	M12x1	14	14	27.5	11	13	16	5.6	5.6	16
	1/4	KQ2E04-02		17	31	15	35					
6	1/8	KQ2E06-01	M14x1	17	17	28	11	15	17	13.1	13.1	25
	1/4	KQ2E06-02		31.5	15	40						
	3/8	KQ2E06-03		19	33.5	17	29					
8	1/8	KQ2E08-01	M16x1	17	19	27.5	7.5	17	18.5	26.1	18.0	28
	1/4	KQ2E08-02		33	12	27						
	3/8	KQ2E08-03		19	35	15	48					
10	1/4	KQ2E10-02	M20x1	22	24	35	12	21	21	41.5	29.5	53
	3/8	KQ2E10-03		24	34.5	15	67					
12	3/8	KQ2E12-03	M22x1	24	27	37	15	23	22	58.3	46.1	92
	1/2	KQ2E12-04				41	18					59
16	3/8	KQ2E16-03	M28x1.5	30	32	40	14	29	25	96	(96)	127
	1/2	KQ2E16-04				44	18			113	(96)	132



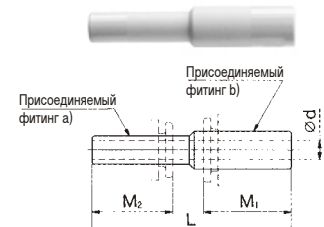
Соединительный элемент: KQ2N

Присоедин. фитинг D	Номер для заказа	L	M	d	Масса (г)
4	KQ2N04-99	37	16	2.5	1
6	KQ2N06-99	39	17	4.4	2
8	KQ2N08-99	43	18.5	6	2
10	KQ2N10-99	49	21	8	4
12	KQ2N12-99	52	22	9	20.6
16	KQ2N16-99	57	25	13	31



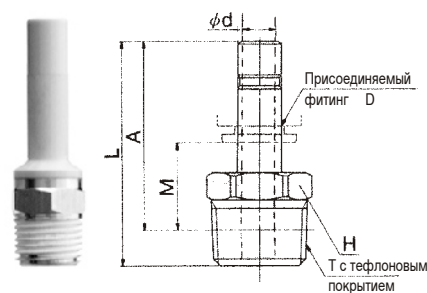
Соединительный элемент-переходник с уменьшением диаметра: KQ2N

Присоедин. фитинг a)	Присоедин. фитинг b)	Номер для заказа	L	M ₁	M ₂	d	Масса (г)
4	6	KQ2N04-06	38	17	16	2.5	2
6	8	KQ2N06-08	42	18.5	17	4	2
8	10	KQ2N08-10	47	21	18.5	6	13.2
10	12	KQ2N10-12	51	22	21	8	18.2
12	16	KQ2N12-16	55	25	22	9	29



Соединительный элемент: KQ2N

Присоедин. фитинг D	Резьба T, R	Номер для заказа	H	L	A	M	Масса (г)	d
4	M5	KQ2N04-M5	7	32	29	13	2	2.5
	1/8	KQ2N04-01S	10	34	30.5	14	6	2.5
6	M5	KQ2N06-M5	7	33	30	13	2	2.5
	1/8	KQ2N06-01S	10	35	31.5	14	5	4.5
	1/4	KQ2N06-02S	14	37.5		14.5	14	4.5
8	1/4	KQ2N08-02S	14	39	33	14.5	17	6
	3/8	KQ2N08-03S	17	41	35	16	30	6
10	3/8	KQ2N10-03S	17	46	40	18.5	31	7.5



- H: Размер под ключ
- S: Эквивалентное сечение
- N: Нейлон
- P: Полиуретан
- * Номинальный размер при ввинченном соединении
- () Материал - мягкий нейлон