

Устройство плавной подачи воздуха с возможностью аварийной деаэрации

AVL

G1/4 ~ G1

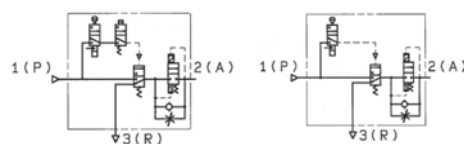
Устройство предназначено для плавной подачи воздуха в пневмосистему, а также может использоваться в качестве аварийного клапана отключения подачи воздуха с немедленной деаэрацией пневмосистемы

- высокая пропускная способность
- низкое энергопотребление
- возможность модульного монтажа
- предотвращение аварийных ситуаций

Технические характеристики

| Модель | AVL2000 | AVL3000 | AVL4000 | AVL5000 | | |
|---|---|---|---------|---------|------|------|
| Присоединение | G1/4 | G3/8 | G1/2 | G3/4 G1 | | |
| Испытательное давление (МПа) | 1,5 | | | | | |
| Рабочее давление (МПа) | 0,2 – 1,0 | | | | | |
| Присоединение манометра | 1/8 | | | | | |
| Диапазон рабочих температур (°C) | 0 – 60* | | | | | |
| Эквивалентное сечение (мм ²) | 1(P)→2(A) | 20 | 37 | 61 | 113 | 122 |
| | 2(A)→3(R) | 24 | 49 | 76 | 132 | 141 |
| Вес (кг) | с ручным/электр. управл. | 0,64 | 0,74 | 1,0 | 1,9 | 1,84 |
| | с ручным управлением | 0,52 | 0,62 | 0,88 | 1,78 | 1,72 |
| Напряжение питания | 100, 200, 110-120, 220, 240 В (50/60 Гц); 12, 24 В постоянного тока | | | | | |
| Допуск по напряжению | от – 15% до + 10% от номинального значения | | | | | |
| Класс изоляции | В или эквивалентный (130 °C) | | | | | |
| Потребляемая мощность | AC | 5,6 ВА (50 Гц); 5,0 ВА (60 Гц) - при переключении 3,4 ВА (50 Гц); 2,3 ВА (60 Гц) - при удержании | | | | |
| | DC | 1,8 Вт | | | | |
| Электрический подвод | DIN разъем с коннектором M12 | | | | | |
| Опции | Индикатор рабочего состояния, искрогашение | | | | | |
| Вспомогательное ручное управление пилотного клапана | без блокировки; с фиксацией (кнопка с прорезью); с фиксацией (рычаг) | | | | | |

* при низких температурах использовать сухой воздух



С пилотным клапаном и ручным управлением

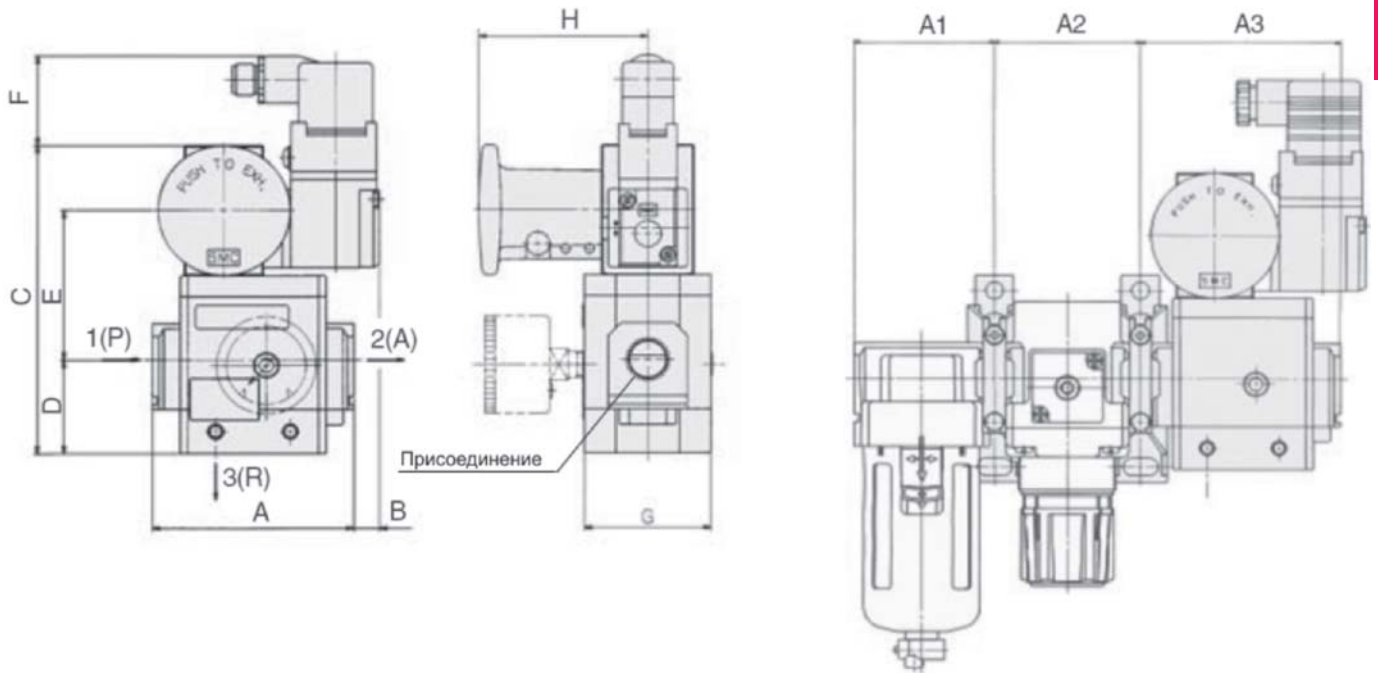
Только с ручным управлением

Номер для заказа

AVL 20 00- F 02 G - 5 DZM -

| Типоразмер | Тип резьбы | Присоединение | Напряжение питания | Направление потока | Электрический подвод | Опция |
|------------|------------|------------------|-------------------------------|--------------------|---|---|
| 20 1/4 | F G | 02 1/4 (AVL2000) | - Только с ручным управлением | - Слева направо | - Только с ручным управлением | - Без манометра |
| 30 3/8 | | 03 3/8 (AVL3000) | 1 100VAC (50/60Hz) | R Справа налево | D DIN разъем | G Манометр (ед.изм. МПа) |
| 40 1/2 | | 04 1/2 (AVL4000) | 2 200VAC (50/60Hz) | | DZ DIN разъем с индикатором рабочего состояния | P Манометр (ед.изм. МПа, фунт на кв. дюйм) |
| 50 3/4, 1 | | 06 3/4 (AVL5000) | 3 110~120VAC (50/60Hz) | | DZM DIN разъем с коннектором M12 с индикатором рабочего состояния и искрогашением | |
| | | 10 1 (AVL5000) | 4 220VAC (50/60Hz) | | | |
| | | | 5 24VDC | | | |
| | | | 6 12VDC | | | |
| | | | 9 Другое | | | |

Номер для заказа



| Модель | Присоед. | A | B | C | D | E | F | G | H |
|------------------|----------|-----|------|-----|----|----|----|----|------------------|
| AVL2000-F02 | G1/4 | 67 | - | 111 | 31 | 55 | - | 40 | 64 (73 макс.) |
| AVL2000-F02-*DZM | G1/4 | 67 | 20.5 | 111 | 31 | 55 | 34 | 40 | |
| AVL3000-F03 | G3/8 | 76 | - | 118 | 36 | 57 | - | 48 | |
| AVL3000-F03-*DZM | G3/8 | 76 | 12.5 | 118 | 36 | 57 | 34 | 48 | |
| AVL4000-F04 | G1/2 | 98 | - | 133 | 47 | 61 | - | 52 | |
| AVL4000-F04-*DZM | G1/2 | 98 | - | 133 | 47 | 61 | 34 | 52 | |
| AVL5000-F06 | G3/4 | 128 | - | 161 | 59 | 77 | - | 74 | |
| AVL5000-F10 | G1 | | | | | | | | |
| AVL5000-F06-*DZM | G3/4 | | | | | | | 34 | |
| AVL5000-F10-*DZM | G1 | | | | | | | | |

| Модель | A1 | A2 | A3 |
|--------|------|-----|-------|
| AC20* | 41.5 | 43 | 67.5 |
| AC25* | 55 | 57 | 78 |
| AC30* | 55 | 57 | 78 |
| AC40* | 72.5 | 75 | 100.5 |
| AC50* | 93 | 96 | 131 |
| AC55* | 98 | 96 | 131 |
| AC60* | 98 | 101 | 131 |