

# Фильтр-регулятор-маслораспылитель

## AC10-60

M5 ~ G1

Комбинация фильтра, регулятора и маслораспылителя с крепежными деталями

### Технические характеристики

|  |   |                    |                                   |                  |          |         |    |
|--|---|--------------------|-----------------------------------|------------------|----------|---------|----|
| Комбинация                                       | AC  | 10                 | 20                                | 30               | 40       | 50      | 60 |
| Фильтр   | AF  | 10                 | 20                                | 30               | 40       | 50      | 60 |
| Регулятор давления                               | AR  | 10                 | 20                                | 30               | 40       | 50      | 60 |
| Маслораспылитель                                 | AL  | 10                 | 20                                | 30               | 40       | 50      | 60 |
| Переходная деталь (2 шт. в комплекте)            | Y100T-A   | Y200T-A            | Y300T-A                           | Y400T-A          | Y500T-A  | Y600T-A |    |
| Присоединительная резьба                         | M5  | G1/8, G1/4         | G1/4, G3/8                        | G1/4, G3/8, G1/2 | G3/4, G1 | G1      |    |
| Резьба для присоединения манометра <sup>1)</sup> | Rc1/16  | G1/8               | G1/8                              | G1/8             | G1/4     | G1/4    |    |
| Испытательное давление (МПа)                     | 1.5   |                    |                                   |                  |          |         |    |
| Макс. давление на входе (МПа)                    | 1.0   |                    |                                   |                  |          |         |    |
| Диапазон давлений на выходе (МПа)                | 0.05 ~ 0.7, 0.05 ~ 0.85, 0.05 ~ 0.7   |                    |                                   |                  |          |         |    |
| Сброс давления                                   | Установленное вых. давление + 0.05МПа <sup>2)</sup> (расход сброса 0.1 л/мин) |                    |                                   |                  |          |         |    |
| Рабочая температура (°C)                         | -5 ~ 60   |                    |                                   |                  |          |         |    |
| Тонкость фильтрации (мкм)                        | 5   |                    |                                   |                  |          |         |    |
| Рекомендуемое масло                              | ISO VG32  |                    |                                   |                  |          |         |    |
| Материал резервуара                              | поликарбонат  |                    |                                   |                  |          |         |    |
| Защитный колпак                                  | -   | По запросу (сталь) | Стандарт (кожух из поликарбоната) |                  |          |         |    |
| Вес (кг)   | 0.27  | 0.39               | 0.78                              | 1.39             | 3.43     | 3.76    |    |

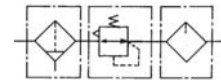
1) Резьба для присоединения манометра не требуется для блоков со встраиваемым квадратным манометром (AC20 – AC60)

2) Неприменимо к AC10

AC40



AC20



### Номер для заказа

#### Манометры

заказываются отдельно

| Типоразмер | Присоед. резьба | Отвод конденсата вручную |                 | Автоматич. отвод конденсата |                 |
|------------|-----------------|--------------------------|-----------------|-----------------------------|-----------------|
|            |                 | 0.05 ~ 0.7 МПа           | 0.05 ~ 0.85 МПа | 0.05 ~ 0.7 МПа              | 0.05 ~ 0.85 МПа |
| 10         | M5              | AC10-M5-A                | -               | AC10-M5C-A                  | -               |
| 20         | G1/8            | AC20-F01-A               | AC20-F01-B      | AC20-F01C-A                 | AC20-F01C-B     |
|            | G1/4            | AC20-F02-A               | AC20-F02-B      | AC20-F02C-A                 | AC20-F02C-B     |
| 30         | G1/4            | AC30-F02-A               | AC30-F02-B      | AC30-F02D-A                 | AC30-F02D-B     |
|            | G3/8            | AC30-F03-A               | AC30-F03-B      | AC30-F03D-A                 | AC30-F03D-B     |
| 40         | G1/4            | AC40-F02-A               | AC40-F02-B      | AC40-F02D-A                 | AC40-F02D-B     |
|            | G3/8            | AC40-F03-A               | AC40-F03-B      | AC40-F03D-A                 | AC40-F03D-B     |
|            | G1/2            | AC40-F04-A               | AC40-F04-B      | AC40-F04D-A                 | AC40-F04D-B     |
| 50         | G3/4            | -                        | AC50-F06-B      | -                           | AC50-F06D-B     |
|            | G1              | -                        | AC50-F10-B      | -                           | AC50-F10D-B     |
| 60         | G1              | -                        | AC60-F10-B      | -                           | AC60-F10D-B     |

#### Принадлежности

(заказываются отдельно)

| Обозначение   |                           | Типоразмер / Номер для заказа   |  |  |  |                          |                          |
|---|---------------------------|---------------------------------|--|--|--|--------------------------|--------------------------|
|   |                           | 10                              | 20   | 30   | 40   | 50                       | 60                       |
| Промежуточный отвод с обрат. клапаном <sup>1)</sup>     |                           | -                               | AKM2000-F01-A  | AKM3000-F02-A  | AKM4000-F03-A  | -                        | -                        |
| Переходная деталь                                       |                           | Y100-A                          | Y200-A   | Y300-A   | Y400-A   | Y600-A                   | Y600-A                   |
| Промежуточный отвод <sup>1)</sup>                       |                           | Y110-M5-A                       | Y210-F01-A   | Y310-F02-A   | Y410-F03-A   | Y610-F03-A               | Y610-F04-A               |
| Промежуточный отвод с 4 выходами <sup>1)</sup>          |                           | Y14-M5-A                        | Y24-F01-A, Y24-F02-A                                     | Y34-F01-A, Y34-F02-A                                     | Y44-F02-A, Y44-F03-A   | -                        | -                        |
| Ручной запорный клапан <sup>1)</sup>                    |                           | -                               | VHS20-F01A<br>VHS20-F02A                                 | VHS30-F02A<br>VHS30-F03A                                 | VHS40-F02A<br>VHS40-F03A<br>VHS40-F04A                                       | VHS50-F06A               | -                        |
| Реле давления   | IS10M                     | -                               | IS10M-20-6L-A  | IS10M-30-6L-A  | IS10M-40-6L-A  | IS10M-60-6L-A            | IS10M-60-6L-A            |
|   | IS10E                     | -                               | IS10E-20F01-6L-A<br>IS10E-20F02-6L-A<br>IS10E-20F03-6L-A | IS10E-30F02-6L-A<br>IS10E-30F03-6L-A<br>IS10E-30F04-6L-A | IS10E-40F02-6L-A<br>IS10E-40F03-6L-A<br>IS10E-40F04-6L-A<br>IS10E-40F06-6L-A | -                        | -                        |
| Реле давления с цифровой индикацией <sup>4)</sup>       | NPN выход / разъем снизу  | ISE35-N-25-MLA                  |  |  |  |                          |                          |
|   | NPN выход / разъем сверху | ISE35-R-25-MLA                  |  |  |  |                          |                          |
|   | PNP выход / разъем снизу  | ISE35-N-65-MLA                  |  |  |  |                          |                          |
|   | PNP выход / разъем сверху | ISE35-R-65-MLA                  |  |  |  |                          |                          |
| Стакан с автомат. Н.О. отводом конденсата <sup>2)</sup> | Н.О.                      | -                               | -  | AD38-A   | AD48-A   | AD48-A                   | AD48-A                   |
|   | Н.З.                      | AD17-A                          | AD27-A   | AD37-A   | AD47-A   | AD47-A                   | AD47-A                   |
| Переходник <sup>1)</sup>                                |                           | E100-M5-A                       | E200-F01-A<br>E200-F02-A<br>E200-F03-A                   | E300-F02-A<br>E300-F03-A<br>E300-F04-A                   | E400-F02-A<br>E400-F03-A<br>E400-F04-A<br>E400-F06-A                         | E600-F06-A<br>E600-F10-A | E600-F06-A<br>E600-F10-A |
| Манометр  | 1.0 МПа                   | Круглый                         | G27-10-R1  |  | G36-10-01  |                          | G46-10-01                |
|   |                           | Встраив. квадрат. <sup>3)</sup> | -  |  | GC3-10AS   |                          |                          |
|   | 0.2 МПа                   | Круглый                         | G27-10-R1  |  | G36-4-01   |                          | G46-4-01                 |
|   |                           | Встраив. квадрат. <sup>3)</sup> | -  |  | GC3-2AS  |                          |                          |

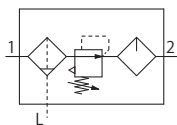
Примечания: 1) Для монтажа требуются отдельные переходные детали

2) Минимальное рабочее давление: Н.О. – 0,1 МПа, Н.З. – 0,15 МПа (AD17/27)

3) Только для исполнения В. Прилагаются одно уплотнительное кольцо и два установочных винта

4) Только для исполнения В. Комплект включает кабель (2 м) с разъемом, адаптер, фиксатор, кольцевую прокладку (1 шт.) и монтажные винты (2 шт.)

# Фильтр-регулятор-маслораспылитель AC20-A~AC40-A



Номер для заказа

AC 30 -F 03 C -   - A

1                      2                      3                      4



AC20-A



AC40-A

|   |                          | Символ | Описание   | 1          |    |    |    |
|---|--------------------------|--------|--|------------|----|----|----|
|   |                          |        |  | Типоразмер |    |    |    |
|   |                          |        |  | 20         | 25 | 30 | 40 |
| 2 | Присоединительная резьба | 01     | G 1/8  | ●          | —  | —  | —  |
|   |                          | 02     | G 1/4  | ●          | ●  | ●  | ●  |
|   |                          | 03     | G 3/8  | —          | ●  | ●  | ●  |
|   |                          | 04     | G 1/2  | —          | —  | —  | ●  |
|   |                          | 06     | G 3/4  | —          | —  | —  | ●  |
| 3 | Отвод конденсата         | —      | Отвод конденсата вручную                           | ●          | ●  | ●  | ●  |
|   |                          | C      | Автоматический отвод конденсата (Н.З.)             | ●          | ●  | ●  | ●  |
|   |                          | D      | Автоматический отвод конденсата (Н.О.)             | —          | ●  | ●  | ●  |
| 4 | Резервуар                | —      | Из поликарбоната                                   | ●          | ●  | ●  | ●  |
|   |                          | 2      | Металлический                                      | ●          | ●  | ●  | ●  |
|   |                          | 8      | Металлический с указателем уровня                  | —          | ●  | ●  | ●  |
|   |                          | C      | Из поликарбоната с металлическим защитным колпаком | ●          | —  | —  | —  |

## Технические характеристики

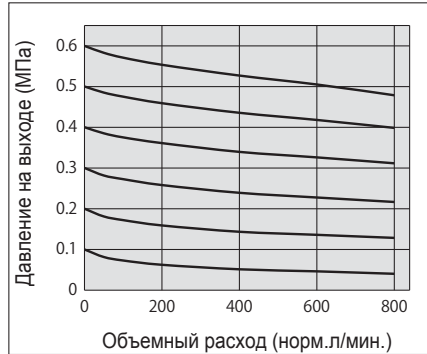
| Модель                                 |                  | AC20-A  | AC25-A                            | AC30-A  | AC40-A      | AC40-06-A |
|--|------------------|---|-----------------------------------|---------|-------------|-----------|
| Состав                                 | Фильтр           | AF20-A  | AF30-A                            | AF30-A  | AF40-A      | AF40-06-A |
|  | Регулятор        | AR20-A  | AR25-A                            | AR30-A  | AR40-A      | AR40-06-A |
|  | Маслораспылитель | AL20-A  | AL30-A                            | AL30-A  | AL40-A      | AL40-06-A |
| Присоединительная резьба G             |                  | 1/8•1/4   | 1/4•3/8                           | 1/4•3/8 | 1/4•3/8•1/2 | 3/4       |
| Резьба для присоединения манометра     |                  | 1/8   |                                   |         |             |           |
| Рабочая среда                          |                  | Сжатый воздух   |                                   |         |             |           |
| Температура рабочей и окружающей среды |                  | — 5~60 °C (при низких температурах использовать сухой воздух) |                                   |         |             |           |
| Испытательное давление                 |                  | 1.5 МПа   |                                   |         |             |           |
| Макс. давление на входе                |                  | 1.0 МПа   |                                   |         |             |           |
| Диапазон давлений на выходе            |                  | 0.05~0.7 МПа  |                                   |         |             |           |
| Тонкость фильтрации                    |                  | 5 мкм   |                                   |         |             |           |
| Рекомендуемое масло                    |                  | Класс 1 (ISO VG32)  |                                   |         |             |           |
| Материал резервуара                    |                  | Поликарбонат  |                                   |         |             |           |
| Защита резервуара                      |                  | По запросу (сталь)  | Стандарт (кожух из поликарбоната) |         |             |           |
| Конструкция регулятора                 |                  | Со сбросом давления   |                                   |         |             |           |
| Вес (кг)                               |                  | 0.39  | 0.67                              | 0.82    | 1.26        | 1.43      |

# Фильтр-регулятор-маслораспылитель АС20-А~АС40-А

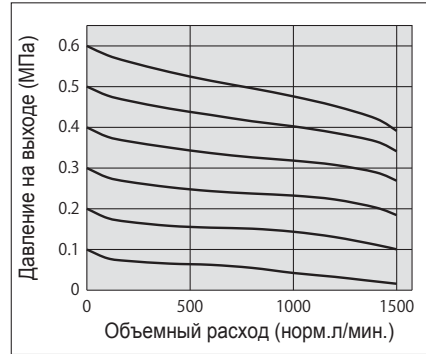
## Характеристики расхода

При давлении на входе 0.7 МПа

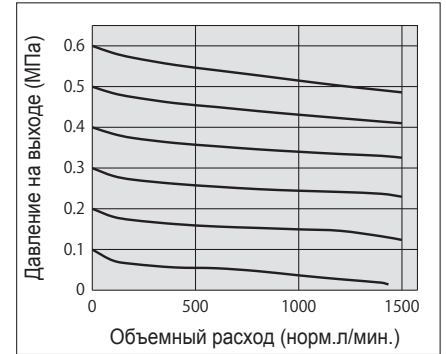
АС20-А G 1/4



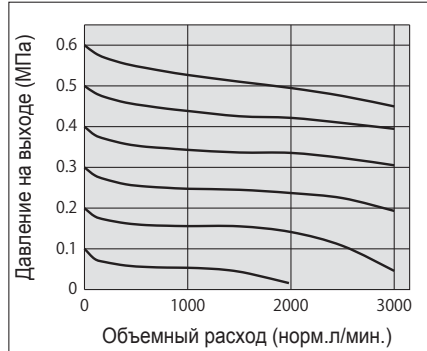
АС25-А G 3/8



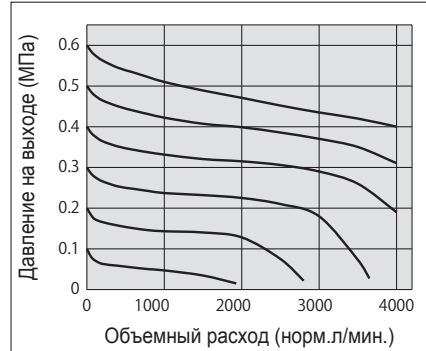
АС30-А G 3/8



АС40-А G 1/2



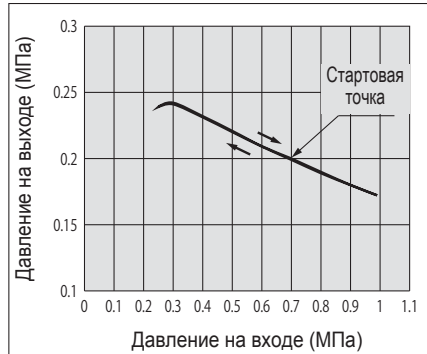
АС40-06-А G 3/4



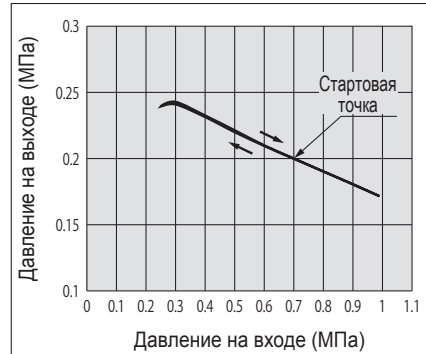
## Характеристики давления

При давлении: на входе 0.7 МПа, на выходе 0.2 МПа; расходе 20 норм.л/мин.

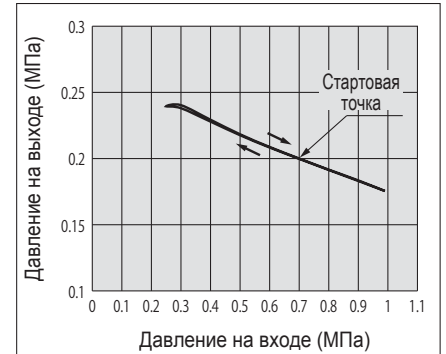
АС20-А



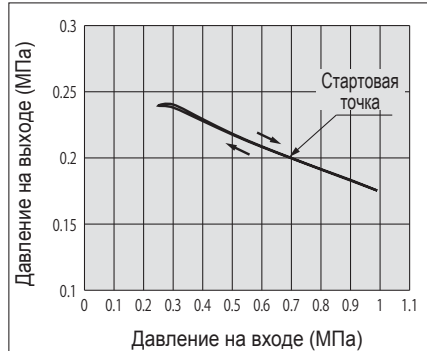
АС25-А



АС30-А



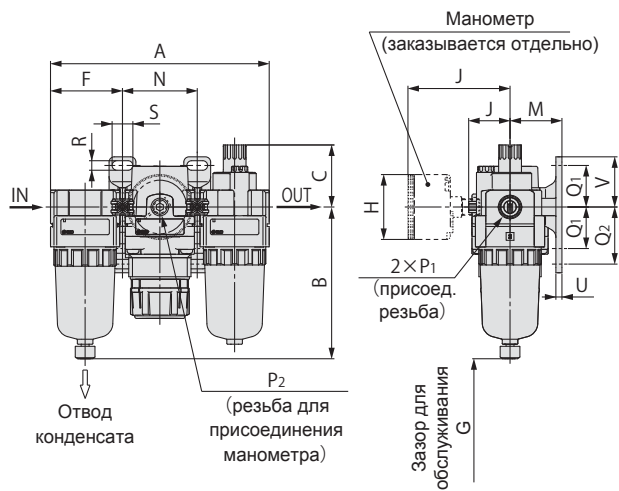
АС40-А/АС40-06-А



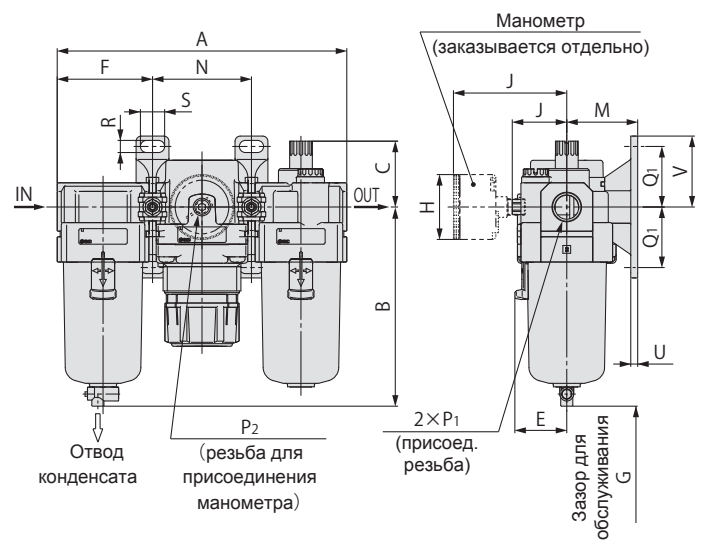
# AC20-A~AC40-A

## Размеры

AC20-A



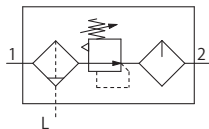
AC25-A~AC40-06-A



| Модель    | Стандарт       |                |       |       |      |      |      |     |      |                       |      |                |                |     |    |     |    |
|-----------|----------------|----------------|-------|-------|------|------|------|-----|------|-----------------------|------|----------------|----------------|-----|----|-----|----|
|           | P <sub>1</sub> | P <sub>2</sub> | A     | B     | C    | E    | F    | G   | J    | С крепежными деталями |      |                |                |     |    |     |    |
|           |                |                |       |       |      |      |      |     |      | M                     | N    | Q <sub>1</sub> | Q <sub>2</sub> | R   | S  | U   | V  |
| AC20-A    | 1/8•1/4        | 1/8            | 126.4 | 87.6  | 35.9 | —    | 41.6 | 60  | 23.4 | 30                    | 43.2 | 24             | 33             | 5.5 | 12 | 3.5 | 29 |
| AC25-A    | 1/4•3/8        | 1/8            | 167.4 | 115.1 | 38.1 | 30   | 55.1 | 80  | 30.5 | 41                    | 57.2 | 35             | —              | 7   | 14 | 4   | 41 |
| AC30-A    | 1/4•3/8        | 1/8            | 167.4 | 115.1 | 38.1 | 30   | 55.1 | 80  | 30.5 | 41                    | 57.2 | 35             | —              | 7   | 14 | 4   | 41 |
| AC40-A    | 1/4•3/8•1/2    | 1/8            | 220.4 | 147.1 | 39.8 | 38.4 | 72.6 | 110 | 36.1 | 50                    | 75.2 | 40             | —              | 9   | 18 | 5   | 48 |
| AC40-06-A | 3/4            | 1/8            | 235.4 | 149.1 | 37.8 | 38.4 | 77.6 | 110 | 39.6 | 50                    | 80.2 | 40             | —              | 9   | 18 | 5   | 48 |

| Модель    | С принадлежностями |      |                                     |
|-----------|--------------------|------|-------------------------------------|
|           | С манометром       |      | С автоматическим отводом конденсата |
|           | H                  | J    | B                                   |
| AC20-A    | ø37.5              | 58.5 | 104.9                               |
| AC25-A    | ø37.5              | 58.5 | 156.8                               |
| AC30-A    | ø37.5              | 65   | 156.8                               |
| AC40-A    | ø42.5              | 72   | 186.9                               |
| AC40-06-A | ø42.5              | 72   | 188.9                               |

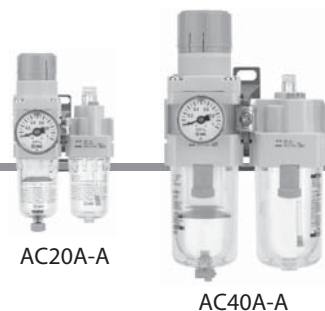
# Фильтр/регулятор-маслораспылитель AC20A-A~AC40A-A



Номер для заказа

AC 30 A-F 03 C -   - A -   5 (опции)

1                      2                      3                      4                      5



|   | Символ   | Описание                          | 1                                    |                 |                 |                 |
|---|--|-----------------------------------|--------------------------------------|-----------------|-----------------|-----------------|
|   |  |                                   | Типоразмер                           |                 |                 |                 |
|   |  |                                   | 20                                   | 30              | 40              |                 |
| 2 | Присоединительная резьба                           | 01                                | G 1/8                                | ●               | —               | —               |
|   |  | 02                                | G 1/4                                | ●               | ●               | ●               |
|   |  | 03                                | G 3/8                                | —               | ●               | ●               |
|   |  | 04                                | G 1/2                                | —               | —               | ●               |
|   |  | 06                                | G 3/4                                | —               | —               | ●               |
| 3 | Отвод конденсата                                   | —                                 | ●                                    | ●               | ●               |                 |
|   |  | C                                 | ●                                    | ●               | ●               |                 |
|   |  | D                                 | —                                    | ●               | ●               |                 |
| 4 | Диапазон регулирования                             | —                                 | 0.05~0.7 МПа                         | ●               | ●               | ●               |
|   |  | 1                                 | 0.02~0.2 МПа                         | ●               | ●               | ●               |
|   | Резервуар  | +                                 | —                                    | —               | —               | —               |
|   |  | —                                 | Из поликарбоната                     | ●               | ●               | ●               |
|   |  | 2                                 | Металлический                        | ●               | ●               | ●               |
| 8 |  | Металлический с указателем уровня | —                                    | ●               | ●               |                 |
| C | Из поликарбоната с металлическим защитным колпаком | ●                                 | —                                    | —               |                 |                 |
| 5 | Опции  | —                                 | —                                    | ●               | ●               | ●               |
|   |  | X2068                             | Диапазон регулирования 0.05~0.85 МПа | ● <sup>1)</sup> | ● <sup>1)</sup> | ● <sup>1)</sup> |

1) Опция X2068 несовместима с исполнением 1 (диапазон регулирования 0.02~0.2 МПа)

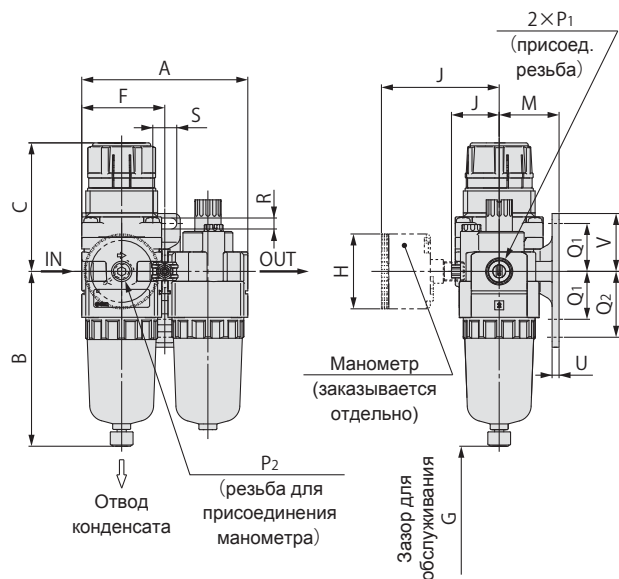
## Технические характеристики

| Модель                                 |                  | AC20A-A   | AC30A-A                           | AC40A-A     | AC40A-06-A |
|--|------------------|---|-----------------------------------|-------------|------------|
| Состав                                 | Фильтр-регулятор | AW20-A  | AW30-A                            | AW40-A      | AW40-06-A  |
|  | Маслораспылитель | AL20-A  | AL30-A                            | AL40-A      | AL40-06-A  |
| Присоединительная резьба G             |                  | 1/8•1/4   | 1/4•3/8                           | 1/4•3/8•1/2 | 3/4        |
| Резьба для присоединения манометра     |                  | 1/8   |                                   |             |            |
| Рабочая среда                          |                  | Сжатый воздух   |                                   |             |            |
| Температура рабочей и окружающей среды |                  | -5~60°C (при низких температурах использовать сухой воздух)           |                                   |             |            |
| Испытательное давление                 |                  | 1.5 МПа   |                                   |             |            |
| Макс. давление на входе                |                  | 1.0 МПа   |                                   |             |            |
| Диапазон давлений на выходе            |                  | 0.05~0.7 МПа (исполнение 1: 0.02~0.2 МПа, опция X2068: 0.05~0.85 МПа) |                                   |             |            |
| Тонкость фильтрации                    |                  | 5 мкм   |                                   |             |            |
| Рекомендуемое масло                    |                  | Класс 1 (ISO VG32)  |                                   |             |            |
| Материал резервуара                    |                  | Поликарбонат  |                                   |             |            |
| Защита резервуара                      |                  | По запросу (сталь)  | Стандарт (кожух из поликарбоната) |             |            |
| Конструкция регулятора                 |                  | Со сбросом давления   |                                   |             |            |
| Вес (кг)                               |                  | 0.33  | 0.66                              | 1.22        | 1.34       |

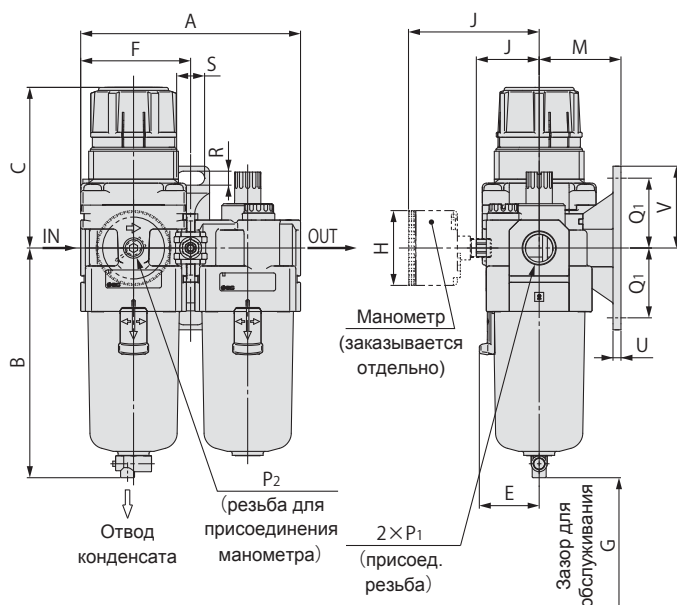
# AC20A-A~AC40A-A

## Размеры

### AC20A-A



### AC30A-A~AC40A-06-A



| Модель     | Стандарт       |                |       |       |       |      |      |     |      |                       |                |                |     |    |     |    |
|------------|----------------|----------------|-------|-------|-------|------|------|-----|------|-----------------------|----------------|----------------|-----|----|-----|----|
|            | P <sub>1</sub> | P <sub>2</sub> | A     | B     | C*    | E    | F    | G   | J    | С крепежными деталями |                |                |     |    |     |    |
|            |                |                |       |       |       |      |      |     |      | M                     | Q <sub>1</sub> | Q <sub>2</sub> | R   | S  | U   | V  |
| AC20A-A    | 1/8•1/4        | 1/8            | 83.2  | 87.6  | 67.4  | —    | 41.6 | 60  | 23.4 | 30                    | 24             | 33             | 5.5 | 12 | 3.5 | 29 |
| AC30A-A    | 1/4•3/8        | 1/8            | 110.2 | 115.1 | 83.5  | 30   | 55.1 | 80  | 30.5 | 41                    | 35             | —              | 7   | 14 | 4   | 41 |
| AC40A-A    | 1/4•3/8•1/2    | 1/8            | 145.2 | 147.1 | 100   | 38.4 | 72.6 | 110 | 36.1 | 50                    | 40             | —              | 9   | 18 | 5   | 48 |
| AC40A-06-A | 3/4            | 1/8            | 155.2 | 149.1 | 101.5 | 38.4 | 77.6 | 110 | 39.6 | 50                    | 40             | —              | 9   | 18 | 5   | 48 |

| Модель     | С принадлежностями |      |                                     |
|------------|--------------------|------|-------------------------------------|
|            | С манометром       |      | С автоматическим отводом конденсата |
|            | H                  | J    |                                     |
| AC20A-A    | ø37.5              | 58.5 | 104.9                               |
| AC30A-A    | ø37.5              | 65   | 156.8                               |
| AC40A-A    | ø42.5              | 72   | 186.9                               |
| AC40A-06-A | ø42.5              | 72   | 188.9                               |

\* Когда ручка регулятора не заблокирована



# Серия АС. Принадлежности

## Реле давления IS10M

Применяется для контроля давления сжатого воздуха. Монтируется между двумя устройствами подготовки воздуха.

IS10M - 30 -     - A

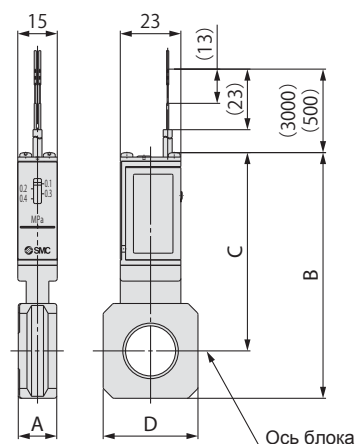
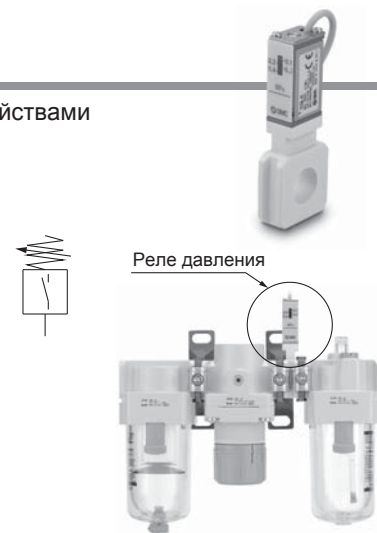
1            2            3

|   | Символ | Описание    | 1          |   |   |   |
|---|--------|-------------|------------|---|---|---|
|   |        |             | Типоразмер |   |   |   |
| 2 | —      | 0.1~0.4 МПа | ●          | ● | ● | ● |
|   | 6      | 0.1~0.6 МПа | ●          | ● | ● | ● |
| 3 | —      | 0.5 м       | ●          | ● | ● | ● |
|   | L      | 3 м         | ●          | ● | ● | ● |

### Технические характеристики

|  |   |
|--|---|
| Рабочая среда                          | Сжатый воздух   |
| Температура рабочей и окружающей среды | -5~60 °C (при низких темп. использовать сухой воздух) |
| Испытательное давление                 | 1.0 МПа   |
| Макс. рабочее давление                 | 0.7 МПа   |
| Давление срабатывания                  | 0.1~0.6 МПа; 0.1~0.4 МПа                              |
| Гистерезис                             | Не более 0.08 МПа                                     |
| Тип коммутации                         | Нормально разомкнутый                                 |
| Максимальная нагрузка                  | Постоянный ток: 2 Вт<br>Переменный ток: 2 В·А         |
| Рабочее напряжение                     | 12~100 В (AC/DC)                                      |
| Макс. рабочий ток                      | 12~24 В: 50 мА;<br>48 В: 40 мА;<br>100 В: 20 мА       |

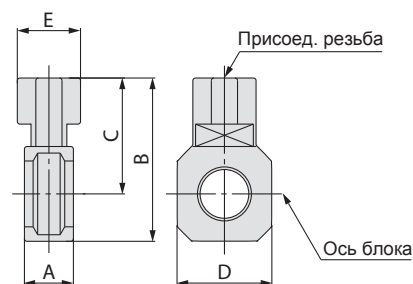
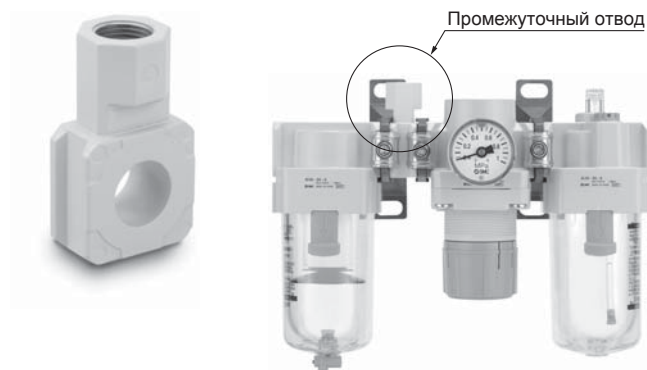
\* Подробную информацию см. на сайте <http://www.smcworld.com>



| Модель     | A    | B    | C    | D  | Типоразмер для модульного монтажа |
|------------|------|------|------|----|-----------------------------------|
| IS10M-20-A | 10.6 | 74.2 | 64.4 | 28 | AC20□-A                           |
| IS10M-30-A | 12.6 | 84.5 | 70.5 | 30 | AC25□-A, AC30□-A                  |
| IS10M-40-A | 14.6 | 93.3 | 75.3 | 36 | AC40□-A                           |
| IS10M-50-A | 16.6 | 97.3 | 77.3 | 44 | AC40□-06-A                        |

\* Для монтажа требуются отдельные переходные детали

## Промежуточный отвод



| Номер для заказа | Присоед. резьба | A    | B    | C    | D  | E  | Типоразмер для модульного монтажа |
|------------------|-----------------|------|------|------|----|----|-----------------------------------|
| Y210-F01-A       | G 1/8           | 14.6 | 41.8 | 32   | 28 | 19 | AC20-A, AC20B-A                   |
| Y210-F02-A       | G 1/4           |      |      |      |    |    | AC20C-A                           |
| Y310-F01-A       | G 1/8           | 14.6 | 52.7 | 38.7 | 30 | 19 | AC25-A, AC25B-A                   |
| Y310-F02-A       | G 1/4           |      |      |      |    |    | AC25C-A, AC30-A                   |
| Y410-F02-A       | G 1/4           | 18.6 | 62   | 44   | 36 | 24 | AC40-A, AC40B-A                   |
| Y410-F03-A       | G 3/8           |      |      |      |    |    | AC40C-A                           |
| Y510-F02-A       | G 1/4           | 18.6 | 66   | 46   | 44 | 24 | AC40-06-A, AC40B-06-A             |
| Y510-F03-A       | G 3/8           |      |      |      |    |    | AC40C-06-A                        |

### Меры предосторожности при установке

Если промежуточный отвод установлен на входе маслораспылителя, в него может попадать маслосодержащий воздух. В этом случае следует использовать промежуточный отвод с обратным клапаном АКМ.



# Серия АС. Принадлежности

## Ручной запорный клапан VHS

Предназначен для подачи и выпуска сжатого воздуха из пневмосистемы.

VHS 30 - F 03 A

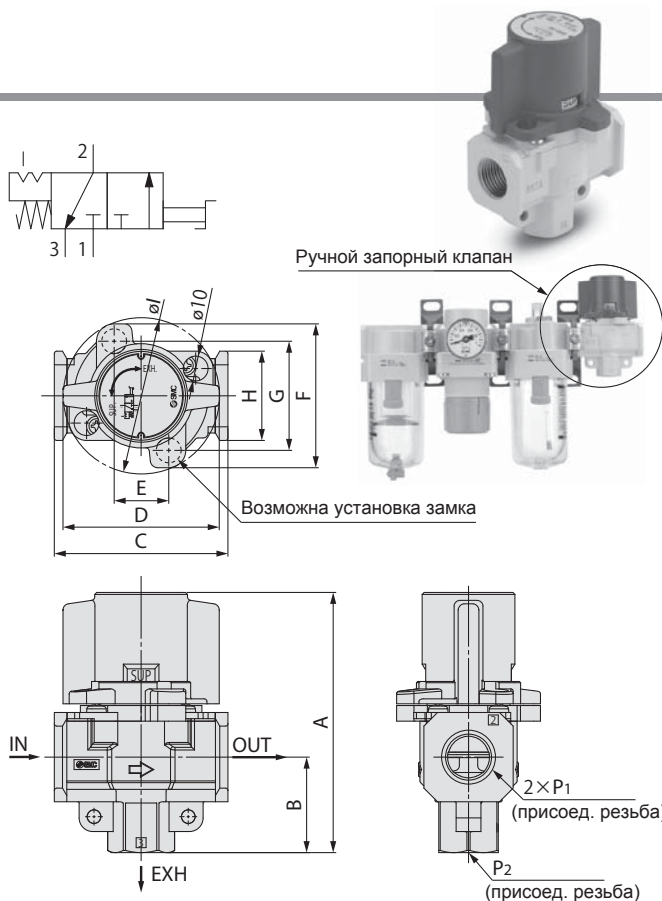
1                      2

|   |               | Символ | Описание | 1          |    |    |
|---|---------------|--------|----------|------------|----|----|
|   |               |        |          | Типоразмер | 20 | 30 |
| 2 | Присоединение | 01     | G 1/8    | ●          | —  | —  |
|   |               | 02     | G 1/4    | —          | ●  | ●  |
|   |               | 03     | G 3/8    | —          | —  | ●  |
|   |               | 04     | G 1/2    | —          | —  | ●  |
|   |               | 06     | G 3/4    | —          | —  | ●  |

## Технические характеристики

| Модель   | Присоед. диаметр |     | Пропускная способность Cv |         |
|----------|------------------|-----|---------------------------|---------|
|          | IN, OUT          | EXH | IN→OUT                    | OUT→EXH |
| VHS20    | 1/8              | 1/8 | 0.65                      | 0.69    |
|          | 1/4              |     | 0.88                      | 0.84    |
| VHS30    | 1/4              | 1/4 | 1.7                       | 1.7     |
|          | 3/8              |     | 2.3                       | 1.9     |
| VHS40    | 1/4              | 3/8 | 2.0                       | 2.3     |
|          | 3/8              |     | 3.0                       | 3.1     |
|          | 1/2              |     | 3.8                       | 3.6     |
| VHS40-06 | 3/4              | 1/2 | 5.0                       | 4.8     |

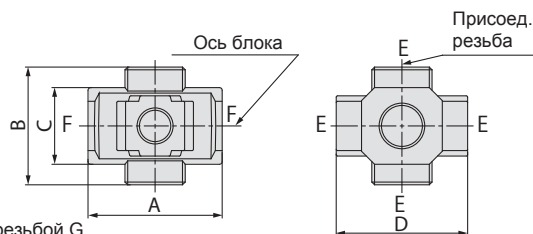
\* На входе рекомендуется устанавливать фильтр.



| Модель   | Размеры         |     |       |      |    |      |    |      |      |    |      |
|----------|-----------------|-----|-------|------|----|------|----|------|------|----|------|
|          | P1              | P2  | A     | B    | C  | D    | E  | F    | G    | H  | I    |
| VHS20    | 1/8 • 1/4       | 1/8 | 66.4  | 22.3 | 40 | 37.5 | 14 | 46.6 | 33.6 | 28 | 37.5 |
| VHS30    | 1/4 • 3/8       | 1/4 | 80.3  | 29.4 | 53 | 49   | 19 | 52   | 38   | 30 | 49   |
| VHS40    | 1/4 • 3/8 • 1/2 | 3/8 | 104.9 | 38.5 | 70 | 63   | 22 | 58   | 44   | 36 | 63   |
| VHS40-06 | 3/4             | 1/2 | 110.4 | 42   | 75 | 63   | 22 | 58   | 44   | 44 | 63   |

## Промежуточный отвод с четырьмя выходами

Порты ВХОД и ВЫХОД (на чертеже обозначены "F") выполнены без резьбы. Исполнение с резьбой по запросу.



| Номер для заказа | Присоед. диаметр | A  | B  | C  | D  | Типоразмер для модульного монтажа |
|------------------|------------------|----|----|----|----|-----------------------------------|
| Y24-F01-A        | 1/8              | 40 | 40 | 22 | 40 | AC20□-A                           |
| Y24-F02-A        | 1/4              | 49 | 43 | 28 | 48 | AC25□-A, AC30□-A                  |
| Y34-F01-A        | 1/8              | 60 | 48 | 36 | 54 | AC40□-A                           |
| Y44-F02-A        | 1/4              | 72 | 62 | 40 | 62 | AC40□-06-A                        |
| Y54-F03-A        | 3/8              |    |    |    |    |                                   |
| Y54-F04-A        | 1/2              |    |    |    |    |                                   |

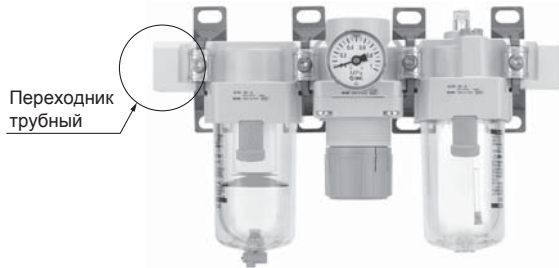
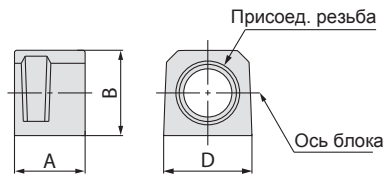
\* В комплект поставки входят 2 заглушки

## Меры предосторожности при установке

Если промежуточный отвод установлен на входе маслораспылителя, в него может попадать маслосодержащий воздух. В этом случае следует использовать промежуточный отвод с обратным клапаном АКМ

# Серия АС. Принадлежности

## Переходник трубный

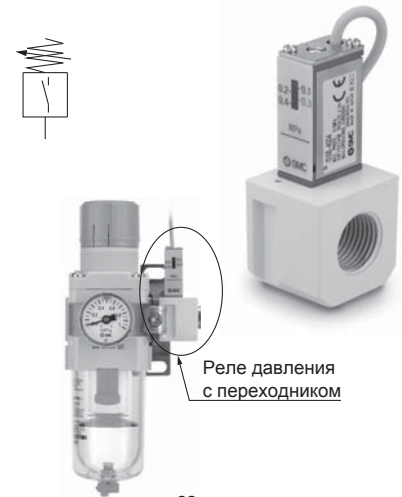


| Номер для заказа | Присоед. резьба | A    | B    | D  | Типоразмер для модульного монтажа |
|------------------|-----------------|------|------|----|-----------------------------------|
| E200-F01-A       | G 1/8           | 29.8 | 23.5 | 28 | AC20□-A                           |
| E200-F02-A       | G 1/4           |      |      |    |                                   |
| E200-F03-A       | G 3/8           |      |      |    |                                   |
| E300-F02-A       | G 1/4           | 31.8 | 30   | 30 | AC25□-A, AC30□-A                  |
| E300-F03-A       | G 3/8           |      |      |    |                                   |
| E300-F04-A       | G 1/2           |      |      |    |                                   |
| E400-F02-A       | G 1/4           | 31.8 | 36   | 36 | AC40□-A                           |
| E400-F03-A       | G 3/8           |      |      |    |                                   |
| E400-F04-A       | G 1/2           |      |      |    |                                   |
| E400-F06-A       | G 3/4           |      |      |    |                                   |
| E500-F06-A       | G 3/4           | 31.8 | 40   | 44 | AC40□-06-A                        |

## Реле давления с переходником IS10E

IS10E - 30 F 03 -     - A

1                      2                      3                      4

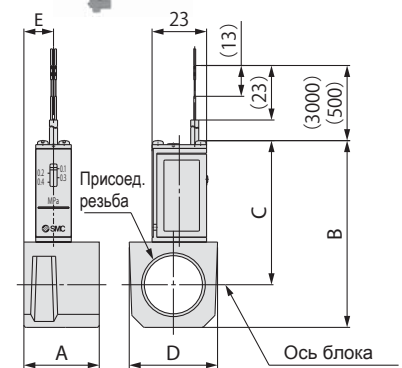


|   |                          | Символ | Описание    | 1          |    |    |
|---|--------------------------|--------|-------------|------------|----|----|
|   |                          |        |             | Типоразмер | 20 | 30 |
| 2 | Присоединительная резьба | 01     | G 1/8       | ●          | —  | —  |
|   |                          | 02     | G 1/4       | ●          | ●  | —  |
|   |                          | 03     | G 3/8       | ●          | ●  | ●  |
|   |                          | 04     | G 1/2       | —          | ●  | ●  |
|   |                          | 06     | G 3/4       | —          | —  | ●  |
| 3 | Диапазон срабатывания    | —      | 0.1~0.4 МПа | ●          | ●  | ●  |
|   |                          | 6      | 0.1~0.6 МПа | ●          | ●  | ●  |
| 4 | Длина кабеля             | —      | 0.5 м       | ●          | ●  | ●  |
|   |                          | L      | 3 м         | ●          | ●  | ●  |

## Технические характеристики

|  |   |
|--|---|
| Рабочая среда                          | Сжатый воздух   |
| Температура рабочей и окружающей среды | -5~60 °C (при низких темп. использовать сухой воздух) |
| Испытательное давление                 | 1.0 МПа   |
| Макс. рабочее давление                 | 0.7 МПа   |
| Давление срабатывания                  | 0.1~0.6 МПа; 0.1~0.4 МПа                              |
| Гистерезис                             | Не более 0.08 МПа                                     |
| Тип коммутации                         | Нормально разомкнутый                                 |
| Максимальная нагрузка                  | Постоянный ток: 2 Вт<br>Переменный ток: 2 В·А         |
| Рабочее напряжение                     | 12~100 В (AC/DC)                                      |
| Макс. рабочий ток                      | 12~24 В: 50 мА;<br>48 В: 40 мА;<br>100 В: 20 мА       |

\* Подробную информацию см. на сайте <http://www.smcworld.com>



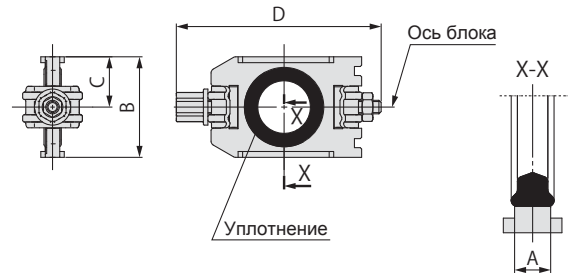
| Модель        | Присоед. резьба | A    | B    | C    | D  | E    | Типоразмер для модульного монтажа |
|---------------|-----------------|------|------|------|----|------|-----------------------------------|
| IS10E-20F01-A | G 1/8           | 29.8 | 66.3 | 55.3 | 28 | 16   | AC20□-A                           |
| IS10E-20F02-A | G 1/4           |      |      |      |    |      |                                   |
| IS10E-20F03-A | G 3/8           |      |      |      |    |      |                                   |
| IS10E-30F02-A | G 1/4           | 31.8 | 72.8 | 58.8 | 30 | 13   | AC25□-A, AC30□-A                  |
| IS10E-30F03-A | G 3/8           |      |      |      |    |      |                                   |
| IS10E-30F04-A | G 1/2           |      |      |      |    |      |                                   |
| IS10E-40F02-A | G 1/4           |      |      |      |    |      |                                   |
| IS10E-40F03-A | G 3/8           | 31.8 | 78.8 | 60.8 | 37 | 12.5 | AC40□-A <sup>1)</sup>             |
| IS10E-40F04-A | G 1/2           |      |      |      |    |      |                                   |
| IS10E-40F06-A | G 3/4           |      |      |      |    |      |                                   |

1) Несовместимо с AC40□-06-A.

Для установки реле давления на AC40□-06-A следует использовать реле IS10-01 с переходником E500-□06-A-X501 (резьба Rc1/8)

# Серия АС. Принадлежности

## Переходная деталь

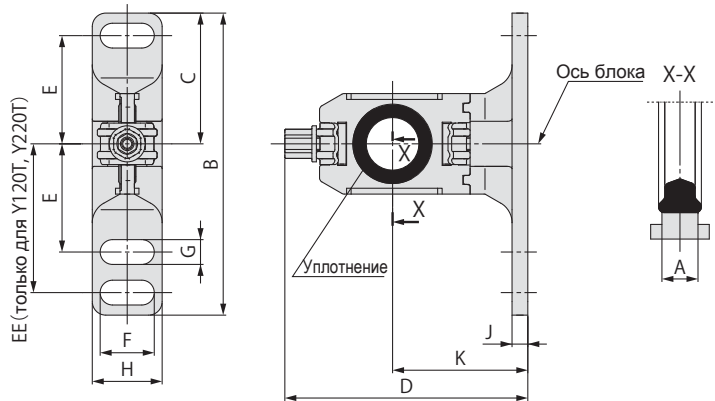
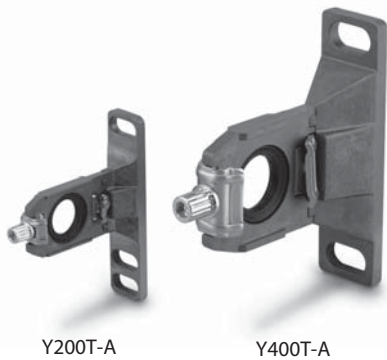


| Номер для заказа | A   | B    | C    | D    | Типоразмер для модульного монтажа |
|------------------|-----|------|------|------|-----------------------------------|
| Y200-A           | 3.2 | 22.4 | 11.2 | 44.9 | AC20□-A                           |
| Y300-A           | 4.2 | 34.2 | 17.1 | 57.9 | AC25□-A · AC30□-A                 |
| Y400-A           | 5.2 | 42.2 | 21.1 | 68.5 | AC40□-A                           |
| Y500-A           | 5.2 | 46.2 | 23.1 | 75.6 | AC40□-06-A                        |

## Запасные части

| Наименование | Материал | Номер для заказа |            |            |            |
|--------------|----------|------------------|------------|------------|------------|
|              |          | Y200-A           | Y300-A     | Y400-A     | Y500-A     |
| Уплотнение   | HNBR     | Y220P-050S       | Y320P-050S | Y420P-050S | Y520P-050S |

## Переходная деталь с крепежным угольником



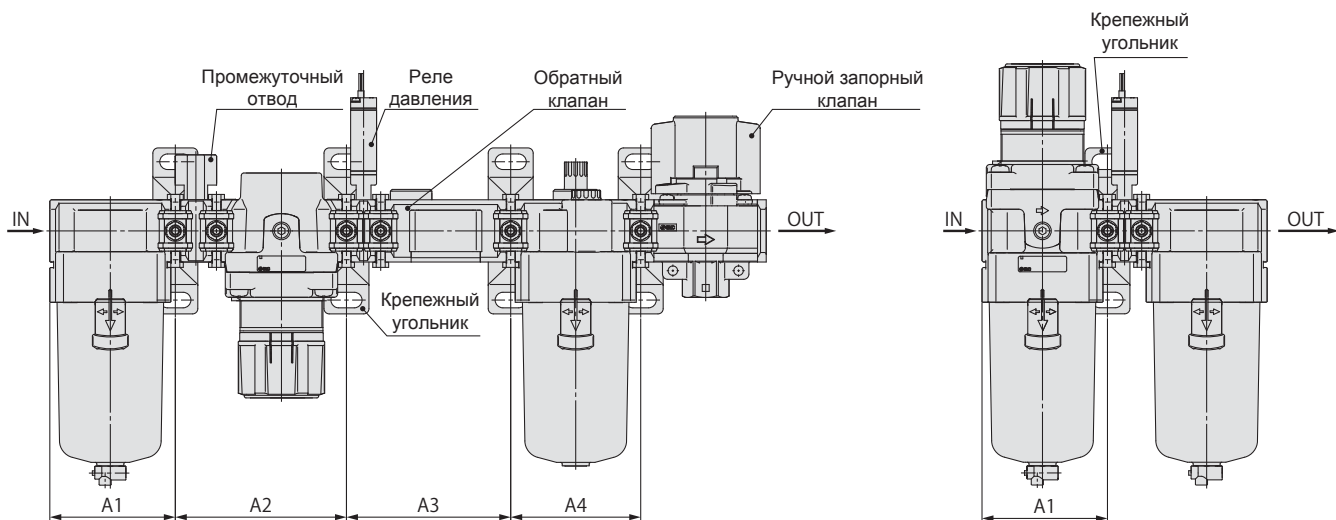
|         | A   | B  | C  | D    | E  | EE | F  | G   | H    | J   | K  | Типоразмер для модульного монтажа |
|---------|-----|----|----|------|----|----|----|-----|------|-----|----|-----------------------------------|
| Y200T-A | 3.2 | 67 | 29 | 53.4 | 24 | 33 | 12 | 5.5 | 15.5 | 3.5 | 30 | AC20□-A                           |
| Y300T-A | 4.2 | 82 | 41 | 71.5 | 35 | —  | 14 | 7   | 19   | 4   | 41 | AC25□-A · AC30□-A                 |
| Y400T-A | 5.2 | 96 | 48 | 86.1 | 40 | —  | 18 | 9   | 26   | 5   | 50 | AC40□-A                           |
| Y500T-A | 5.2 | 96 | 48 | 89.6 | 40 | —  | 18 | 9   | 26   | 5   | 50 | AC40□-06-A                        |

## Запасные части

| Наименование | Материал | Номер для заказа |            |            |            |
|--------------|----------|------------------|------------|------------|------------|
|              |          | Y200T-A          | Y300T-A    | Y400T-A    | Y500T-A    |
| Уплотнение   | HNBR     | Y220P-050S       | Y320P-050S | Y420P-050S | Y520P-050S |

# Серия АС

## Размеры блока в сборе с принадлежностями



| Модель    | K    |      |      | S    |      | T    |     | V    |      |      | KS   |      |    | KT   |    |      | KV   |      |      |      | KST  |    |    |
|-----------|------|------|------|------|------|------|-----|------|------|------|------|------|----|------|----|------|------|------|------|------|------|----|----|
|           | A1   | A2   | A3   | A1   | A2   | A1   | A2  | A1   | A2   | A3   | A1   | A2   | A3 | A1   | A2 | A3   | A1   | A2   | A3   | A4   | A1   | A2 | A3 |
| АС20-А    | 41.6 | 43.2 | 43.2 | 41.6 | 43.2 | 41.6 | 61  | 41.6 | 43.2 | 43.2 | 41.6 | 43.2 | 57 | 41.6 | 61 | 43.2 | 41.6 | 43.2 | 43.2 | 43.2 | 41.6 | 61 | 57 |
| АС25-А    | 55.1 | 57.2 | 57.2 | 55.1 | 57.2 | 55.1 | 76  | 55.1 | 57.2 | 57.2 | 55.1 | 57.2 | 74 | 55.1 | 76 | 57.2 | 55.1 | 57.2 | 57.2 | 57.2 | 55.1 | 76 | 74 |
| АС30-А    | 55.1 | 57.2 | 57.2 | 55.1 | 57.2 | 55.1 | 76  | 55.1 | 57.2 | 57.2 | 55.1 | 57.2 | 74 | 55.1 | 76 | 57.2 | 55.1 | 57.2 | 57.2 | 57.2 | 55.1 | 76 | 74 |
| АС40-А    | 72.6 | 75.2 | 75.2 | 72.6 | 75.2 | 72.6 | 99  | 72.6 | 75.2 | 75.2 | 72.6 | 75.2 | 95 | 72.6 | 99 | 75.2 | 72.6 | 75.2 | 75.2 | 75.2 | 72.6 | 99 | 95 |
| АС40-06-А | —    | —    | —    | 77.6 | 80.2 | 77.6 | 104 | 77.6 | 80.2 | 80.2 | —    | —    | —  | —    | —  | —    | —    | —    | —    | —    | —    | —  | —  |

| Модель    | KSV  |      |    |      | KTV  |    |      |      | KSTV |    |    |      | ST   |      | SV   |      |      | STV  |      |     | TV   |      |      |      |
|-----------|------|------|----|------|------|----|------|------|------|----|----|------|------|------|------|------|------|------|------|-----|------|------|------|------|
|           | A1   | A2   | A3 | A4   | A1   | A2 | A3   | A4   | A1   | A2 | A3 | A4   | A1   | A2   | A1   | A2   | A3   | A1   | A2   | A3  | A1   | A2   | A3   |      |
| АС20-А    | 41.6 | 43.2 | 57 | 43.2 | 41.6 | 61 | 43.2 | 43.2 | 41.6 | 61 | 57 | 43.2 | 41.6 | 61   | 41.6 | 43.2 | 57   | 41.6 | 61   | 57  | 41.6 | 61   | 43.2 |      |
| АС25-А    | 55.1 | 57.2 | 74 | 57.2 | 55.1 | 76 | 57.2 | 57.2 | 55.1 | 76 | 74 | 57.2 | 55.1 | 76   | 55.1 | 57.2 | 74   | 55.1 | 76   | 74  | 55.1 | 76   | 57.2 |      |
| АС30-А    | 55.1 | 57.2 | 74 | 57.2 | 55.1 | 76 | 57.2 | 57.2 | 55.1 | 76 | 74 | 57.2 | 55.1 | 76   | 55.1 | 57.2 | 74   | 55.1 | 76   | 74  | 55.1 | 76   | 57.2 |      |
| АС40-А    | 72.6 | 75.2 | 95 | 75.2 | 72.6 | 99 | 75.2 | 75.2 | 72.6 | 99 | 95 | 75.2 | 72.6 | 99   | 72.6 | 75.2 | 95   | 72.6 | 99   | 95  | 72.6 | 99   | 75.2 |      |
| АС40-06-А | —    | —    | —  | —    | —    | —  | —    | —    | —    | —  | —  | —    | —    | 77.6 | 104  | 77.6 | 80.2 | 102  | 77.6 | 104 | 102  | 77.6 | 104  | 80.2 |

| Модель     | K    |      | S    | V    |      | KS   |    | KV   |      |      | KSV  |    |      | SV   |      |     |
|------------|------|------|------|------|------|------|----|------|------|------|------|----|------|------|------|-----|
|            | A1   | A2   | A1   | A1   | A2   | A1   | A2 | A1   | A2   | A3   | A1   | A2 | A3   | A1   | A2   |     |
| АС20А-А    | 41.6 | 43.2 | 41.6 | 41.6 | 43.2 | 41.6 | 57 | 41.6 | 43.2 | 43.2 | 41.6 | 57 | 43.2 | 41.6 | 57   |     |
| АС30А-А    | 55.1 | 57.2 | 55.1 | 55.1 | 57.2 | 55.1 | 74 | 55.1 | 57.2 | 57.2 | 55.1 | 74 | 57.2 | 55.1 | 74   |     |
| АС40А-А    | 72.6 | 75.2 | 72.6 | 72.6 | 75.2 | 72.6 | 95 | 72.6 | 75.2 | 75.2 | 72.6 | 95 | 75.2 | 72.6 | 95   |     |
| АС40А-06-А | —    | —    | —    | 77.6 | 80.2 | —    | —  | —    | —    | —    | —    | —  | —    | —    | 77.6 | 102 |

| Модель     | S    |      | T    |      | V    |      | V1   |     | SV   |      | SV1  |     | TV   |      | TV1 |    |
|------------|------|------|------|------|------|------|------|-----|------|------|------|-----|------|------|-----|----|
|            | A1   | A1   | A1   | A2   | A1   | A2   | A1   | A2  | A1   | A2   | A1   | A2  | A1   | A2   | A1  | A2 |
| АС20В-А    | 41.6 | 41.6 | 41.6 | 43.2 | 41.6 | 43.2 | 41.6 | 57  | 41.6 | 43.2 | 41.6 | 61  | 41.6 | 43.2 | —   | —  |
| АС25В-А    | 55.1 | 55.1 | 55.1 | 57.2 | 55.1 | 57.2 | 55.1 | 74  | 55.1 | 57.2 | 55.1 | 76  | 55.1 | 57.2 | —   | —  |
| АС30В-А    | 55.1 | 55.1 | 55.1 | 57.2 | 55.1 | 57.2 | 55.1 | 74  | 55.1 | 57.2 | 55.1 | 76  | 55.1 | 57.2 | —   | —  |
| АС40В-А    | 72.6 | 72.6 | 72.6 | 75.2 | 72.6 | 75.2 | 72.6 | 95  | 72.6 | 75.2 | 72.6 | 99  | 72.6 | 75.2 | —   | —  |
| АС40В-06-А | 77.6 | 77.6 | 77.6 | 80.2 | 77.6 | 80.2 | 77.6 | 102 | 77.6 | 80.2 | 77.6 | 104 | 77.6 | 80.2 | —   | —  |

| Модель     | S    |      | T    |      | V    |      |      | V1   |      |      | SV   |      |     | SV1  |      |      | TV   |      |     | TV1  |      |      |
|------------|------|------|------|------|------|------|------|------|------|------|------|------|-----|------|------|------|------|------|-----|------|------|------|
|            | A1   | A2   | A1   | A2   | A1   | A2   | A3   | A1   | A2   | A3   | A1   | A2   | A3  | A1   | A2   | A3   | A1   | A2   | A3  | A1   | A2   | A3   |
| АС20С-А    | 41.6 | 43.2 | 41.6 | 43.2 | 41.6 | 43.2 | 43.2 | 41.6 | 43.2 | 43.2 | 41.6 | 43.2 | 57  | 41.6 | 43.2 | 43.2 | 41.6 | 43.2 | 61  | 41.6 | 43.2 | 43.2 |
| АС25С-А    | 55.1 | 57.2 | 55.1 | 57.2 | 55.1 | 57.2 | 57.2 | 55.1 | 57.2 | 57.2 | 55.1 | 57.2 | 74  | 55.1 | 57.2 | 57.2 | 55.1 | 57.2 | 76  | 55.1 | 57.2 | 57.2 |
| АС30С-А    | 55.1 | 57.2 | 55.1 | 57.2 | 55.1 | 57.2 | 57.2 | 55.1 | 57.2 | 57.2 | 55.1 | 57.2 | 74  | 55.1 | 57.2 | 57.2 | 55.1 | 57.2 | 76  | 55.1 | 57.2 | 57.2 |
| АС40С-А    | 72.6 | 75.2 | 72.6 | 75.2 | 72.6 | 75.2 | 75.2 | 72.6 | 75.2 | 75.2 | 72.6 | 75.2 | 95  | 72.6 | 75.2 | 75.2 | 72.6 | 75.2 | 99  | 72.6 | 75.2 | 75.2 |
| АС40С-06-А | 77.6 | 80.2 | 77.6 | 80.2 | 77.6 | 80.2 | 80.2 | 77.6 | 80.2 | 80.2 | 77.6 | 80.2 | 102 | 77.6 | 80.2 | 80.2 | 77.6 | 80.2 | 104 | 77.6 | 80.2 | 80.2 |

| Модель     | S    |      | V    |      | V1   |      | SV  |      | SV1  |  |
|------------|------|------|------|------|------|------|-----|------|------|--|
|            | A1   | A1   | A2   | A1   | A2   | A1   | A2  | A1   | A2   |  |
| АС20D-А    | 41.6 | 41.6 | 43.2 | 41.6 | 43.2 | 41.6 | 57  | 41.6 | 43.2 |  |
| АС30D-А    | 55.1 | 55.1 | 57.2 | 55.1 | 57.2 | 55.1 | 74  | 55.1 | 57.2 |  |
| АС40D-А    | 72.6 | 72.6 | 75.2 | 72.6 | 75.2 | 72.6 | 95  | 72.6 | 75.2 |  |
| АС40D-06-А | 77.6 | 77.6 | 80.2 | 77.6 | 80.2 | 77.6 | 102 | 77.6 | 80.2 |  |



телефон: (8552)78-02-29  
 почта: info@kampm.ru  
 сайт: www.kampm.ru