

# Миниатюрный регулятор давления

## ARJ1020F

Предназначен для понижения давления сжатого воздуха и поддержания его на заданном уровне

- Встроенное быстроразъемное соединение
- Возможен монтаж на плате

### Технические характеристики

Среда	Сжатый воздух	
Испытательное давление (МПа)	1.2	
Рабочее давление (МПа)	0.1 ~ 0.7	
Макс. давление (МПа)	0.8	
Температура (°C)	-5 ~ 60	
Присоединение	Вход	M5
	Выход (мм)	4, 6 (быстроразъемное соединение)

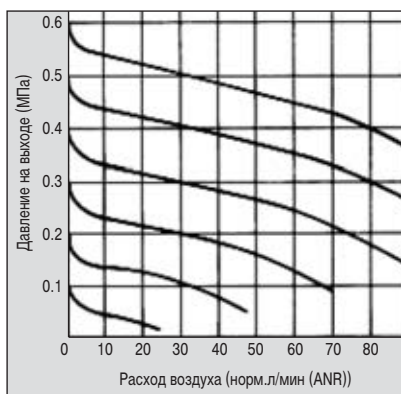
\* При низких температурах использовать сухой воздух



### Характеристики

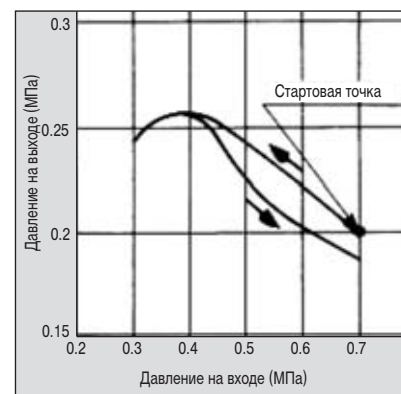
#### Расход

Давление на входе 0.7 МПа



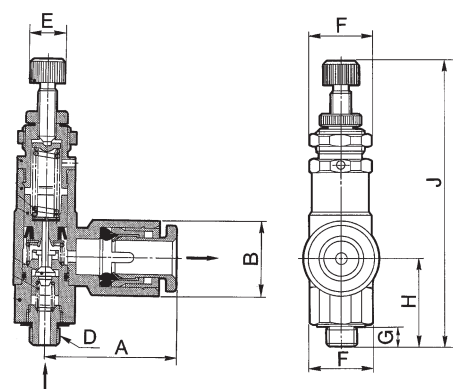
#### Давление

Давление на входе 0.7 МПа  
Давление на выходе 0.2 МПа  
Расход 10 л/мин



### Размеры и данные для заказа

#### ARJ1020F



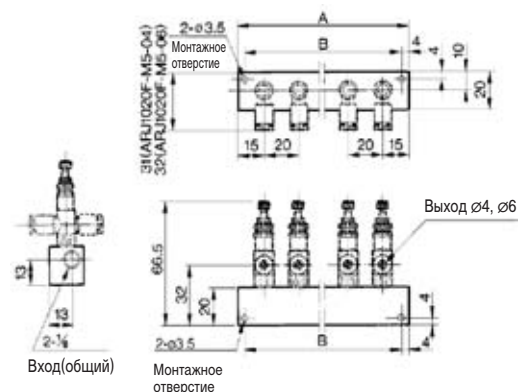
Отверстие для крепления  
на щите приборов



∅ трубки	A	B	C	D	E	F	G	H	J	K
4	21	10.4	4	M5x8	6	10.6	3.5	15.5	50	17.2
6	22	12.8	6							

∅ трубки	Номер для заказа
4	ARJ1020F-M5-04
6	ARJ1020F-M5-06

#### Плита для модульного монтажа



Обозначение	Количество секций	Номер для заказа	Размеры	
			A	B
	4	ARJM10-4	90	82
	6	ARJM10-6	130	122
	10	ARJM10-10	210	202