

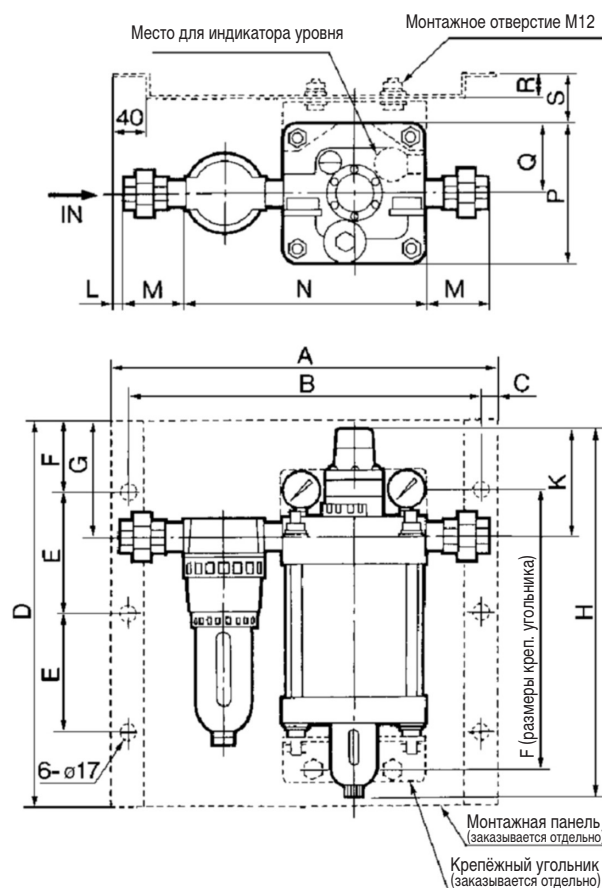
Данная система смазки объединяет в себе целый ряд свойств, которые не могут быть достигнуты при использовании отдельного маслораспылителя:

- Высокая гомогенность (одинаковость размеров частиц) масляного тумана,
- Высокая дисперсность масляного тумана, благодаря которой воздух, содержащий масло, может транспортироваться на дистанции до 500 метров, не теряя своей смазочной способности,
- Подача масла осуществляется непрерывно, в отличие от стандартных маслораспылителей, где подача прерывается в период нарастания масляной капли,
- Благодаря вышеуказанным свойствам потребление масла снижается на 90-95% по сравнению с системами, где используются стандартные маслораспылители,
- Малое загрязнение воздуха, т.к. требуемая концентрация масла в воздухе невелика, Отсутствие скоплений излишков масла вокруг глушителей и выхлопных отверстий пневмоустройств.
- Перепад давления по всей сети трубопроводов происходит лишь единожды, что приводит к экономии энергии.
- Возможность регулирования перепада давления обеспечивает возможность дозировки количества вводимого масла в соответствии с потребностями, перепад давления на приборе остается постоянным независимо от объемного расхода.
- Увеличение интервалов техобслуживания используемых приборов при более высоком сроке службы и сокращенном расходе масла.
- Централизованное снабжение всех линий сборки маслосодержащим сжатым воздухом в комбинации с большим объемом масла в приборе обеспечивают гораздо более простой и экономичный контроль



Технические характеристики

| Типоразмер | EALDU600 | EALDU900 | |
|--|-------------|-------------------|------|
| Присоединительная резьба | Rc3/4 Rc1 | Rc1 1/4, 1 1/2, 2 | |
| Давление на входе, макс. (МПа) | 1 | | |
| Диапазон рабочих давлений (МПа) | 0.1 ~ 1 | | |
| Диапазон разности давлений (МПа) | 0.03 ~ 0.1 | | |
| Рекомендуемый разность давлений (МПа) | 0.05 | | |
| Диапазон значений объемного расхода (Норм.л/мин) | 90 ~ 6000 | 250 ~ 15000 | |
| Объем масла между отметками (л) | 2 | 5 | |
| Рекомендуемая вязкость масла | 32 cSt/40°C | | |
| Тонкость фильтрации первичного фильтра (мкм) | 5 | | |
| Размер частиц масляного тумана (мкм) | 0.3 ~ 2 | | |
| Диапазон рабочих температур (°C) | 5 ~ 60 | | |
| Вес (кг) | без панели | 11.1 | 31.6 |
| | с панелью | 18.6 | 48.1 |



Размеры

| Номер для заказа | Присоединит. резьба | A | B | C | D | E | F | G | H | J | K | L | M | N | P | Q | R | S |
|------------------|---------------------|-----|-----|----|-----|-----|-----|-----|-----|-------|-----|----|-----|-----|-----|------|------|------|
| EALDU600-□06 | 3/4 | 470 | 430 | 20 | 480 | 150 | 90 | 145 | 460 | 345 | 135 | 43 | 67 | 283 | 175 | 87.5 | 30 | 62.5 |
| EALDU600-□10 | 1 | | | | | | | | | | | 10 | 77 | 296 | | | | |
| EALDU900-□12 | 1 1/4 | 710 | 670 | 20 | 700 | 230 | 120 | 222 | 615 | 419.2 | 209 | 57 | 85 | 424 | 250 | 125 | 33.2 | 33.2 |
| EALDU900-□14 | 1 1/2 | | | | | | | | | | | 51 | 90 | 424 | | | | |
| EALDU900-□20 | 2 | | | | | | | | | | | 16 | 100 | 476 | | | | |

Более подробную информацию можно получить по запросу.