



## 4/3 Распределитель с ручным управлением VH200-02-X207 / VH3\_0-02~03-X215

Тип с центром под давлением

В случаях, когда требуется одновременная подача давления в обе полости цилиндра, как, например, в схемах с использованием цилиндров со стопором. Особенность: те же размеры, что и у стандартных распределителей VH200 и VH300.



Технические характеристики:

Среда	Сжатый воздух
Испытат. давление	1.5 МПа
Макс. рабочее давление	1 МПа
Температура окружающей и рабочей среды	-5 ~ 60 (без замерзания)

Тип распределителя	3-позиционный, центр под давлением
Способ монтажа	Крепление к корпусу/крепление на панели
Расположение портов	Сбоку
Присоединение	VH200-Rc1/4; VH300-Rc1/4, Rc 3/8
Площадь проходного сечения(мм <sup>2</sup> )	VH200-7.5; VH300-Rc1/4-17,Rc 3/8-20

Прочие характеристики: смотрите каталог по серии VH.

# Номер для заказа

VH **2** **0** 0 - **02** - X **215**

Типоразмер

Монтаж

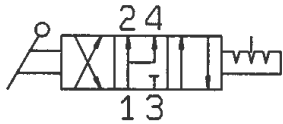
Присоединение

Спец.исполнение

2	VH200	0	К корпусу	02	Rc1/4	VH200,	207	VH200
	VH300	0	К корпусу			VH300	215	VH300
3		1	На панели	03	Rc 3/8	VH300		

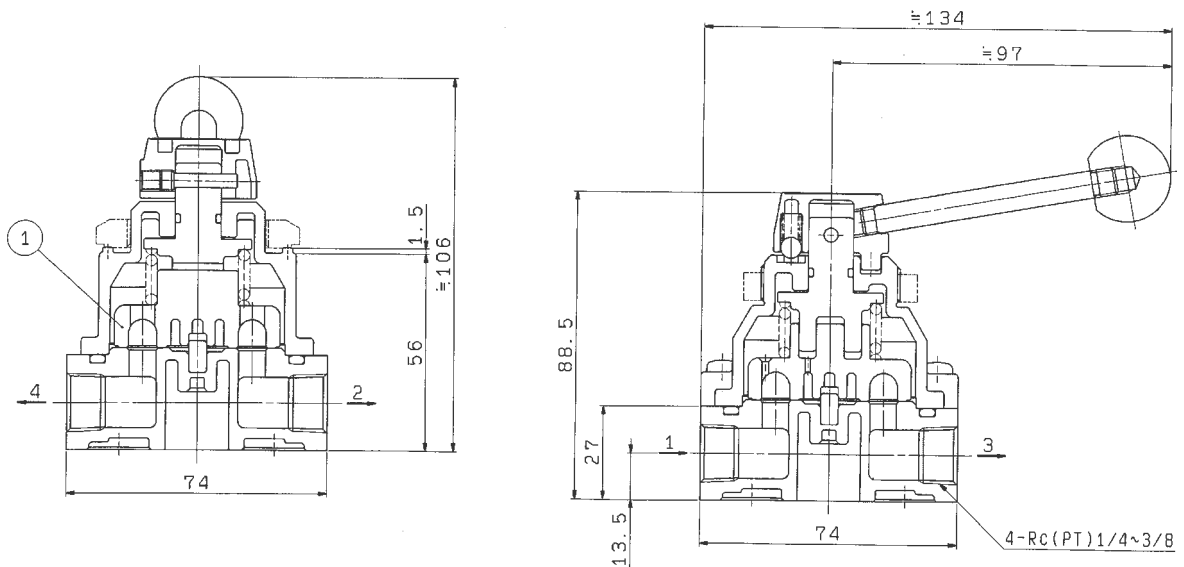
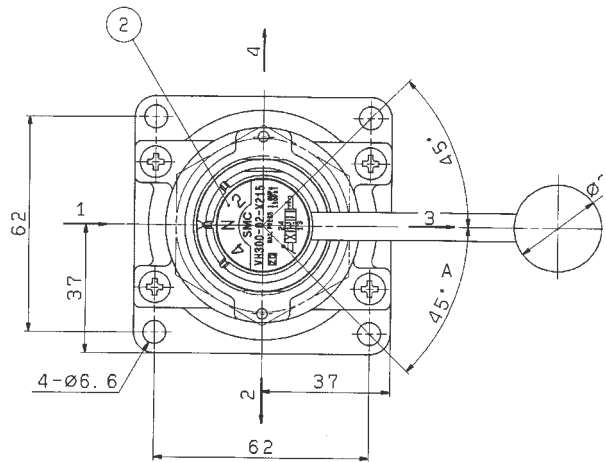
## Конструкция и размеры VH3\_0-02 ~ 03-X215: мм

JIS Обозначение



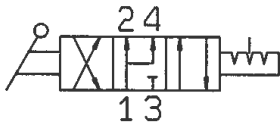
Детали, отличающиеся от стандартных.

№	Описание
1	Поворотн. распредел-ый диск
2	Шильд с обозначением портов



# Конструкция и размеры VH200-02-X207: мм

JIS Обозначение



Детали, отличающиеся от стандартных.

№	Описание
1	Поворотн. распредел-ый диск
2	Шильд с обозначением портов

