

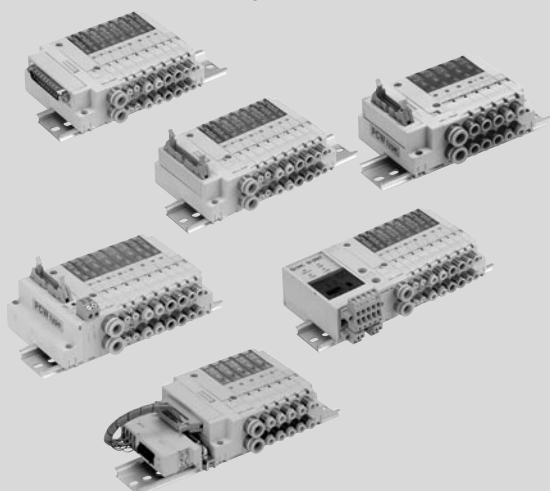
## 4/2, 4/3, 2×3/2 пневмораспределители с электропневматическим управлением

## SJ2000/3000

Технические характеристики .....	1
Схема подключения .....	3
Конструкция .....	4

### Общий подвод электропитания

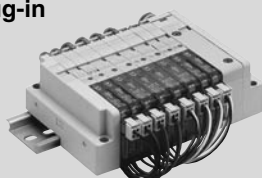
#### Plug-in



<b>Разъем D-sub / шлейф / шлейф для системы PCW</b>	
Номер для заказа .....	10
Схема подключения .....	12
Размеры .....	13
<b>Шлейф для системы PCW с разъемом питания</b>	
Номер для заказа .....	26
Схема подключения .....	28
Размеры .....	29
<b>Подключение через интерфейсный модуль EX180</b>	
Номер для заказа .....	34
Размеры .....	36
<b>Подключение через интерфейсный модуль EX510</b>	
Номер для заказа .....	42
Размеры .....	44
Состав блока .....	49
Добавление секций .....	50

### Индивидуальный подвод эл. питания ко всем распределителям в блоке

#### Non-plug-in



Номер для заказа .....	52
Размеры .....	54
Состав блока .....	59
Опции .....	60
По запросу .....	65

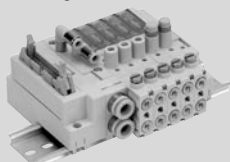
## Вакуумный модуль

## SJ3A6

Технические характеристики .....	68
Конструкция .....	69

### Общий подвод электропитания

#### Plug-in



<b>Разъем D-sub / шлейф / шлейф для системы PCW / подключение через интерфейсный модуль EX180/EX510</b>	
Номер для заказа .....	70
Размеры .....	72

### Индивидуальный подвод эл. питания ко всем модулям в блоке

#### Non-plug-in



Номер для заказа .....	74
Размеры .....	76
Состав блока .....	77

Меры предосторожности ..... Приложение. стр.1

# 4/2, 4/3, 2×3/2 пневмораспределители с электропневматическим управлением

## Общие характеристики

# Серия SJ2000/3000



### Характеристики блока пневмораспределителей

Исполнение	Разъем D-sub		Шлейф			Последовательный интерфейс		Индивидуальный электр. подвод
	60F	60P	60PG 60J 60G	60PH	60S□ (EX180)	60S6B (EX510)	60	
Тип блока	Общий подвод электропитания (тип Plug-in)							Non-plug-in
1(P), 3/5(E)	Общий подвод (SUP), выхлоп (EXH)							
Количество секций пневмораспределителей	2 ~ 24		2 ~ 18 (PG) 2 ~ 16 (J, G)	2 ~ 8	2 ~ 32	2 ~ 16	2 ~ 20	
Ответные части разъемов	D-sub соответств. MIL-C-24308	Разъем на шлейф с фиксацией кабеля розетка, 26 pin соответств. MIL-C-83503	Разъем на шлейф с фиксацией кабеля розетка, 20 pin соответств. MIL-C-83503	Разъем на шлейф с фиксацией кабеля розетка, 10 pin соответств. MIL-C-83503	—	—	—	
Электр. подключение	Общий (+), полярность - произвольная							
Рабочие выходы 4(A), 2(B)	Располож.	Фитинги на пневмораспределителях						
	Подвод	Сбоку (прямые фитинги), сверху или снизу (угловые фитинги)						
Присоед. размер	1(P), 3/5(E)	C6, C8, N7, N9 (дюймовые размеры недоступны для угловых фитингов)						
	4(A), 2(B)	SJ2000	C2, C4, N1, N3, M3					
		SJ3000	C2, C4, C6, N1, N3, N7, M5					
Вес W (г) <sup>2)</sup> (п: кол-во секций подвода/отвода м: вес DIN-рейки	W = 51n + m + 133							

1) Если необходимо обеспечить одновременное срабатывание большого кол-ва пневмораспределителей в блоке, выбирайте блок исполнения В, имеющий секции подвода/отвода воздуха с двух сторон

2) Вес указан для следующего исполнения: разъем D-sub, внутренний пилотный воздух, секции подвода / отвода с прямыми фитингами, без учета веса пневмораспределителей. Вес пневмораспределителей приведен на стр. 3, вес DIN-рейки - на стр. 61

### Характеристики расхода

#### SJ2000

Присоединение		Характеристики расхода					
1(P) 3/5(E)	4, 2 (A, B)	1→2/4 (P→A/B)			4/2→3/5 (A/B→E)		
		C [dm <sup>3</sup> /(s·bar)]	b	Cv	C [dm <sup>3</sup> /(s·bar)]	b	Cv
C8	C2	0.13	0.55	0.04	0.13	0.50	0.04
	C4	0.33	0.16	0.08	0.36	0.13	0.08
	M3	0.18	0.52	0.06	0.20	0.29	0.06

#### SJ3000

Присоединение		Характеристики расхода					
1(P) 3/5(E)	4, 2 (A, B)	1→2/4 (P→A/B)			4/2→3/5 (A/B→E)		
		C [dm <sup>3</sup> /(s·bar)]	b	Cv	C [dm <sup>3</sup> /(s·bar)]	b	Cv
C8	C2	0.13	0.56	0.04	0.14	0.51	0.04
	C4	0.42	0.17	0.11	0.45	0.16	0.11
	C6	0.55	0.10	0.12	0.56	0.11	0.12
	M5	0.40	0.28	0.11	0.45	0.15	0.11

\* Расход указан для блока, состоящего из пяти двухпозиционных пневмораспределителей с индивидуальным подводом электропитания

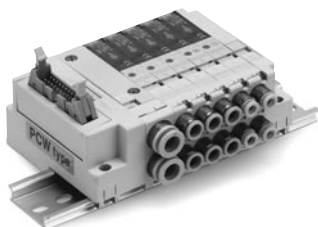
## Характеристики пневмораспределителей



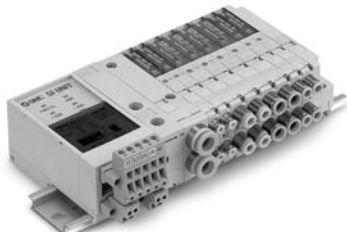
Разъем D-sub



Шлейф



Шлейф для подключения к ПЛК через систему PCW



Подключение через интерфейсный модуль EX180



Подключение через интерфейсный модуль EX510



Индивидуальный подвод эл. питания ко всем распределителям в блоке

<b>Среда</b>		Очищенный сжатый воздух
<b>Диапазон рабочих давлений (МПа) исполнения с внутр. пилотным воздухом</b>	4/2 моностабильный	0.15 ~ 0.7
	Сдвоенный 2x3/2	
	4/2 бистабильный	0.1 ~ 0.7
<b>Диапазон рабочих давлений (МПа) исполнения с внеш. пилотным воздухом</b>	4/3	0.2 ~ 0.7
	<b>Рабочее давление</b>	
	-100 кПа ~ 0.7	
<b>Диапазон температур рабочей и окруж. среды (°C)</b>	Управл. давление	0.25 ~ 0.7
	4/2 моностаб.	
	4/2 бистабильный	
<b>Частота срабатывания (Гц)</b>	4/3	10
	Сдвоенный 2x3/2	
	4/2	
<b>Вспомогательное ручное управление</b>		Без фиксации (кнопка)
		С фиксацией (винт)
<b>Выхлоп пилотного воздуха</b>	Внутренний пилот	Рабочий и пилотный выхлопы объединены
	Внешний пилот	
<b>Смазка</b>		Не требуется
<b>Монтажное положение</b>		Произвольное
<b>Устойчивость к ударам / вибрации (м/с<sup>2</sup>)</b>		150/30
<b>Защита</b>		От пыли

\* Условия испытаний:

- вибрация с частотой от 45 до 2000 Гц в осевом и перпендикулярных оси направлениях во включенном и выключенном состояниях;

- однократный удар в осевом и перпендикулярных оси направлениях во включенном и выключенном состояниях

## Характеристики катушек

<b>Номинальное напряжение</b>		24 VDC, 12 VDC	
<b>Допустимые колебания напряж</b>		±10% номинального напряжения*	
<b>Потребляемая мощность (Вт)</b>	<b>Стандартное исполнение</b>	SJ2000	0.55
		SJ3000	0.4
	<b>С энергосберегающей схемой</b>	SJ2000	0.23
		SJ3000	0.15
<b>Искрогашение</b>		Диод	
<b>Индикатор рабочего состояния</b>		Светодиод	

\* Допустимые отклонения напряжения для исполнений Z и T:

Исполнение Z 24 VDC: от -7% до +10%

12 VDC: от -4% до +10%

Исполнение T 24 VDC: от -5% до +10%

12 VDC: от -6% до +10%

## Время срабатывания

Принцип действия	Время срабатывания, мс (при 0.5 МПа)	
	SJ2000	SJ3000
4/2 моностабильный	Не более 16	Не более 16
4/2 бистабильный	Не более 10	Не более 10
4/3	Не более 34	Не более 22
Сдвоенный 2x3/2	Не более 30	Не более 30

\* При температуре катушки 20 °C и номинальном напряжении

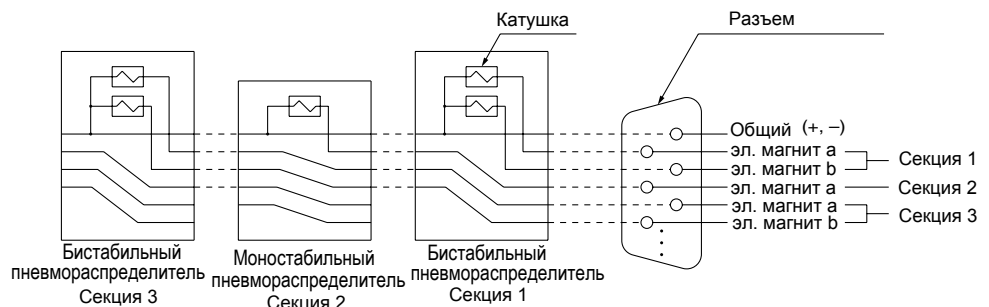
**Вес пневмораспределителей**

SJ2000				SJ3000						
Тип	Принцип действия		Присоед. 4(A), 2(B)	Вес (г)	Тип	Принцип действия		Присоед. 4(A), 2(B)	Вес (г)	
SJ2□60-C2	4/2	Моностабильный	C2 (быстро-разъемное соед.Ø2)	43	SJ3□60-C2	4/2	Моностабильный	C2 (быстро-разъемное соед.Ø2)	63	
		Бистабильный		46			4/3		Бистабильный	71
	4/3	Закрытый центр		50		Закрытый центр			75	
		Открытый центр				2 x 3/2	Открытый центр			71
		Центр под давлением					Сдвоенный			
SJ2□60-C4	4/2	Моностабильный	C4 (быстро-разъемное соед.Ø4)	41	SJ3□60-C4	4/2	Моностабильный	C4 (быстро-разъемное соед.Ø4)	65	
		Бистабильный		44			4/3		Бистабильный	73
	4/3	Закрытый центр		48		Закрытый центр			77	
		Открытый центр				2 x 3/2	Открытый центр			73
		Центр под давлением					Сдвоенный			
SJ2□60-M3	4/2	Моностабильный	M3	39	SJ3□60-C6	4/2	Моностабильный	C6 (быстро-разъемное соед.Ø6)	61	
		Бистабильный		42			4/3		Бистабильный	69
	4/3	Закрытый центр		46		Закрытый центр			73	
		Открытый центр				2 x 3/2	Открытый центр			69
		Центр под давлением					Сдвоенный			
SJ2□60-M5	4/2	Моностабильный	M5	42	SJ3□60-M5	4/2	Моностабильный	M5	57	
		Бистабильный		42			4/3		Бистабильный	65
	4/3	Закрытый центр		46		Закрытый центр			69	
		Открытый центр				2 x 3/2	Открытый центр			65
		Центр под давлением					Сдвоенный			

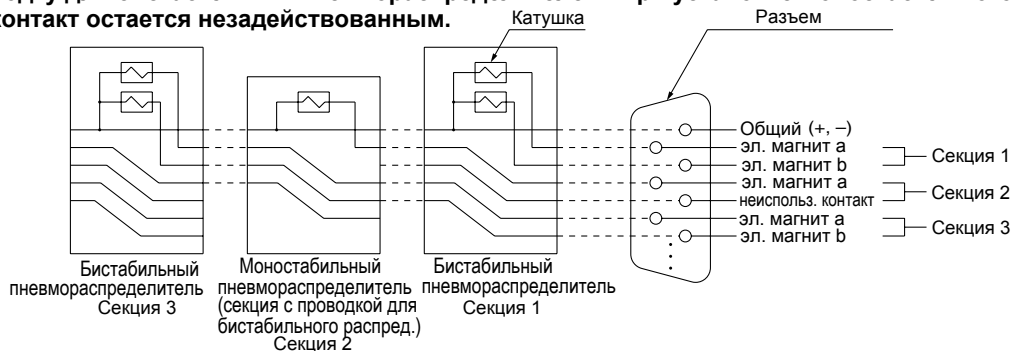
**Схема подключения**

При добавлении в блок новых пневмораспределителей разборка разъема не требуется

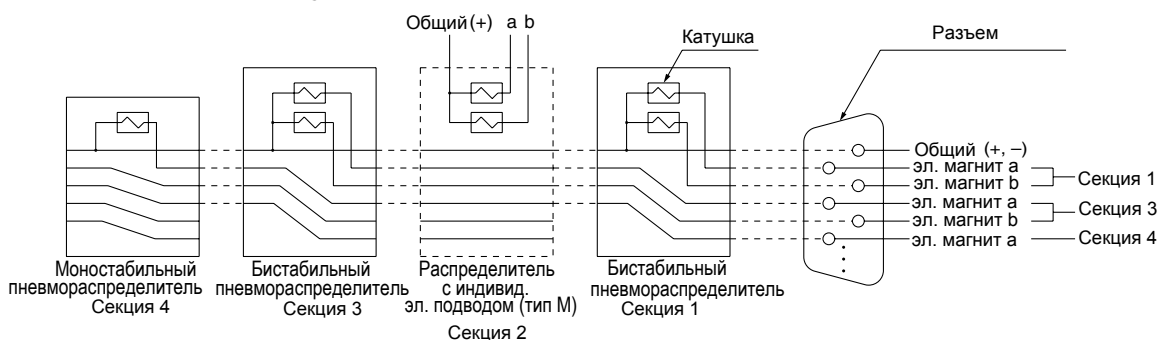
■ Для моностабильного распределителя задействован один контакт разъема, для бистабильного - два



■ Все секции имеют проводку для бистабильных пневмораспределителей. При установке моностабильного распределителя один контакт остается незадействованным.



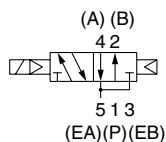
■ Пневмораспределитель с индивидуальным подводом электропитания



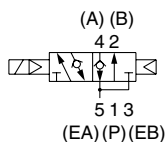
# Серия SJ2000/3000

## Конструкция SJ2000

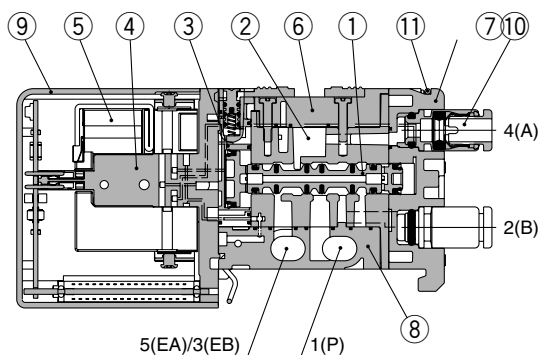
4/2 моностабильный



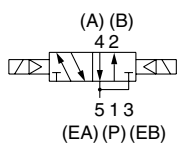
4/2 моностабильный с обратными клапанами в линиях выхлопа



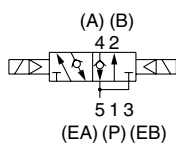
4/2 моностабильный



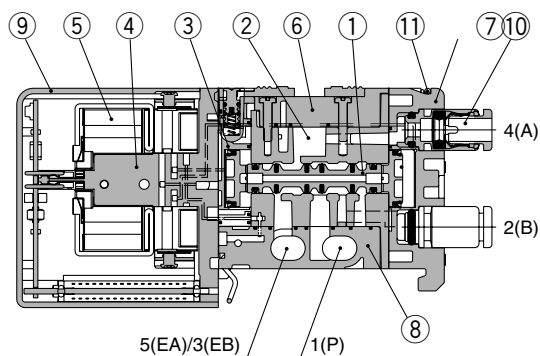
4/2 бистабильный



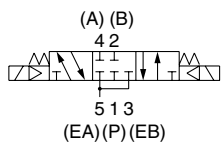
4/2 бистабильный с обратными клапанами в линиях выхлопа



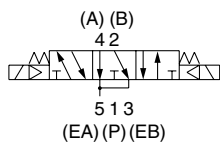
4/2 бистабильный



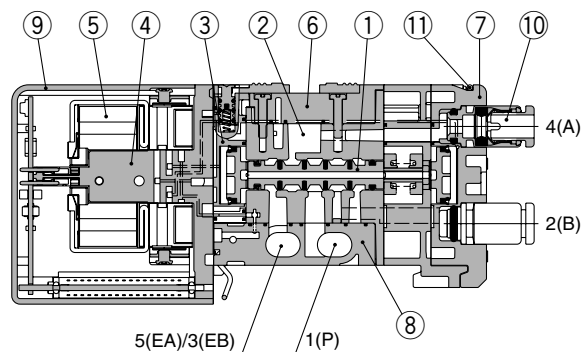
4/3 закрытый центр



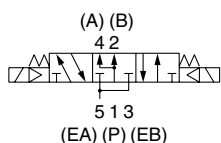
4/3 открытый центр



4/3



4/3 центр под давлением



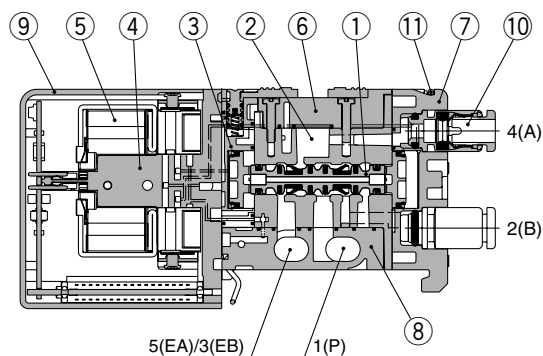
### Спецификация

Поз.	Наименование	Материал	Примечание
1	Золотник	Пластик /H-NBR (3-позиционный распр.) (Алюминий /H-NBR)	—
2	Корпус	Цинковое литье	—
3	Переходная пластина	Пластик	Белый
4	Пилотный адаптер	Пластик	Белый
5	Пилотный клапан	—	—
6	Крышка	Пластик	Белый
7	Комплект фитинга	Пластик	Белый
8	Днище	Пластик	Белый
9	Прозрачная крышка	Пластик	Светло-голубой

### Заменяемые части

Поз.	Наименование	Номер для заказа
10	Быстроразъемное соединение	См. стр. 4 Приложения
11	Фиксирующий зажим	SJ2000-CL-1 (10 шт.)

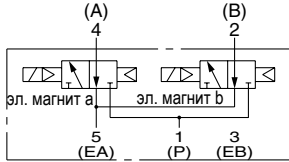
SJ2260K (с обратным клапаном)



**Конструкция SJ2000**

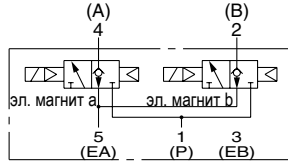
SJ2A60

2x3/2 двудвойной (Н.З./Н.З.)

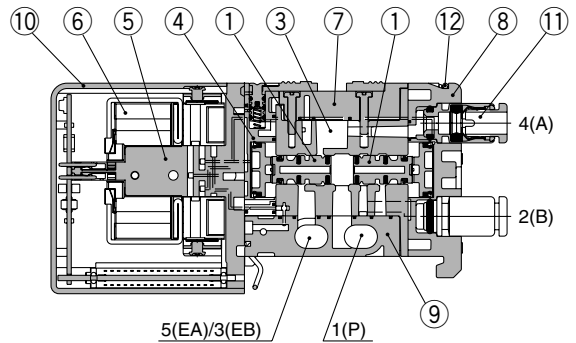


SJ2A60K

с обратным клапаном

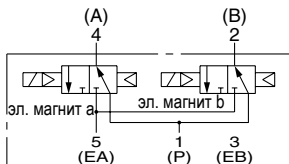


**SJ2A60 (Н.З./Н.З.)**



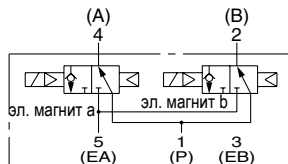
SJ2B60

2x3/2 двудвойной (Н.О./Н.О.)

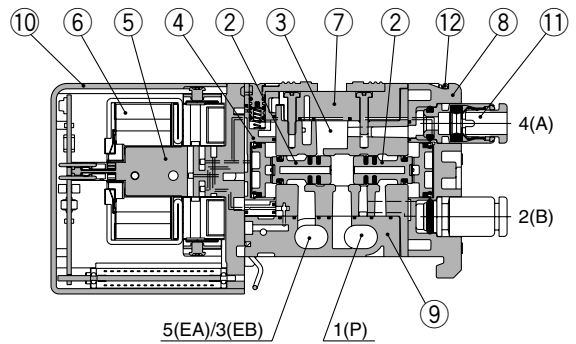


SJ2B60K

с обратным клапаном

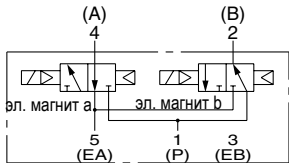


**SJ2B60 (Н.О./Н.О.)**



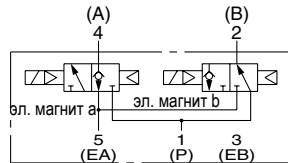
SJ2C60

2x3/2 двудвойной (Н.З./Н.О.)

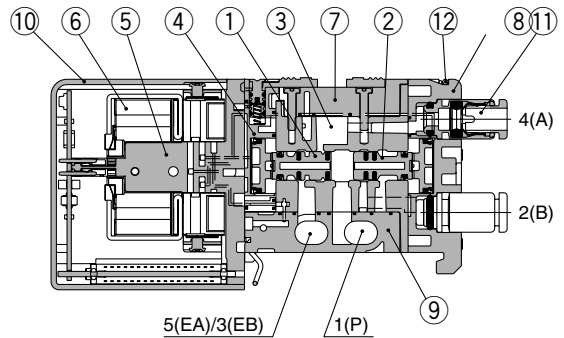


SJ2C60K

с обратным клапаном



**SJ2C60 (Н.З./Н.О.)**



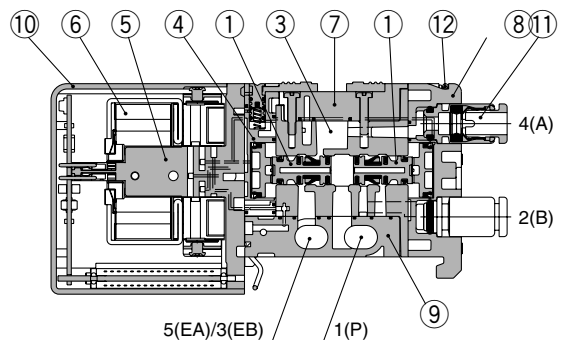
**Спецификация**

Поз.	Наименование	Материал	Примечание
1	Золотник	Пластик/Н-NBR	Н.З.
2	Золотник	Пластик/Н-NBR	Н.О.
3	Корпус	Цинковое литье	—
4	Переходная пластина	Пластик	Белый
5	Пилотный адаптер	Пластик	Белый
6	Пилотный клапан	—	—
7	Крышка	Пластик	Белый
8	Комплект фитинга	Пластик	Белый
9	Днище	Пластик	Белый
10	Прозрачная крышка	Пластик	Светло-голубой

**Заменяемые части**

Поз.	Наименование	Номер для заказа
11	Быстроразъемное соединение	См. стр. 4 Приложения
12	Фиксирующий зажим	SJ2000-CL-1 (10 шт.)

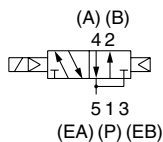
**SJ2A60K (с обратным клапаном)**



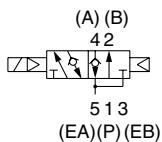
# Серия SJ2000/3000

## Конструкция SJ3000

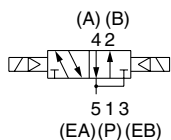
4/2 моностабильный



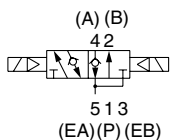
4/2 моностабильный с обратным клапаном



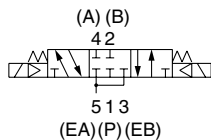
4/2 бистабильный



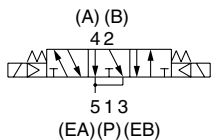
4/2 бистабильный с обратным клапаном



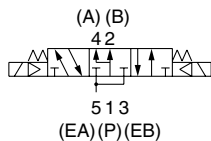
4/3 закрытый центр



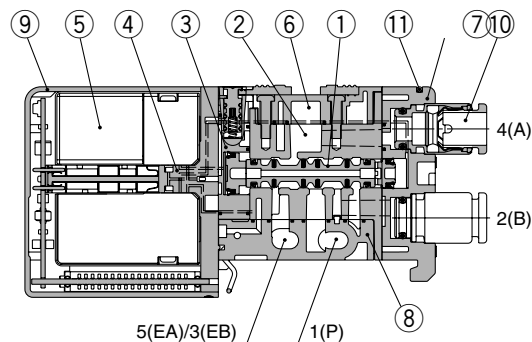
4/3 открытый центр



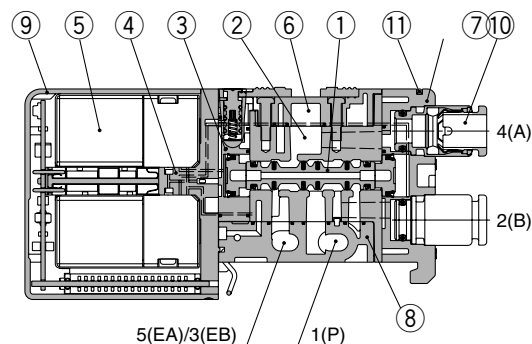
4/3 центр под давлением



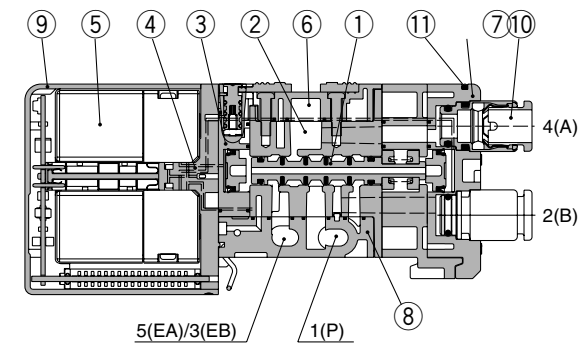
4/2 моностабильный



4/2 бистабильный



5/3



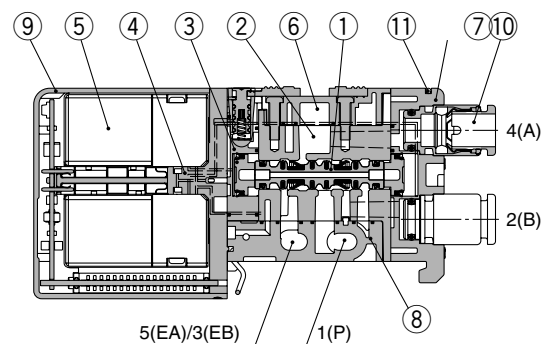
### Спецификация

Поз.	Наименование	Материал	Примечание
1	Золотник	Пластик /H-NBR (3-позиционный распр.) (Алюминий /H-NBR)	—
2	Корпус	Цинковое литье	—
3	Переходная пластина	Пластик	Белый
4	Пилотный адаптер	Пластик	Белый
5	Пилотный клапан	—	—
6	Крышка	Пластик	Белый
7	Комплект фитинга	Пластик	Белый
8	Днище	Пластик	Белый
9	Прозрачная крышка	Пластик	Светло-голубой

### Заменяемые части

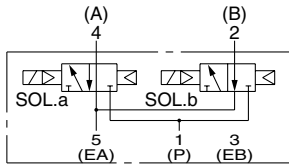
Поз.	Наименование	Номер для заказа
10	Быстроразъемное соединение	См. стр. 4 Приложения
11	Фиксирующий зажим	SJ3000-CL-1 (10 шт.)

SJ3260K (с обратным клапаном)

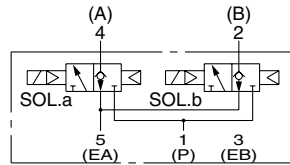


**Конструкция SJ3000**

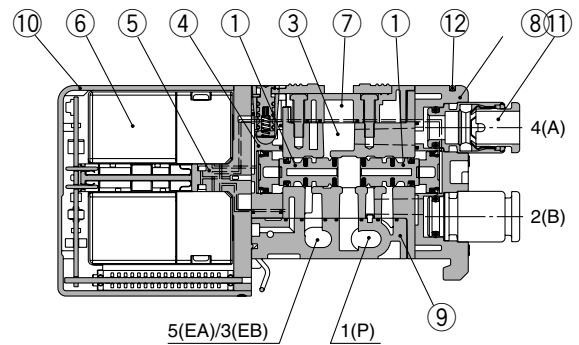
**SJ3A60**  
2x3/2 сдвоенный (Н.З./Н.З.)



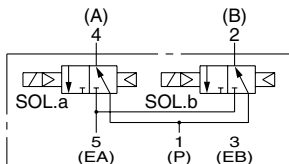
**SJ3A60K**  
с обратным клапаном



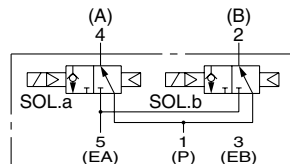
**SJ3A60 (Н.З./Н.З.)**



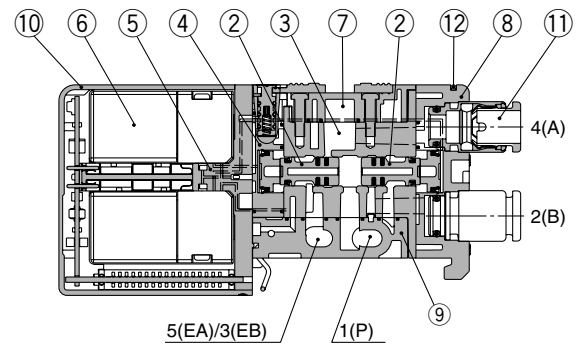
**SJ3B60**  
2x3/2 сдвоенный (Н.О./Н.О.)



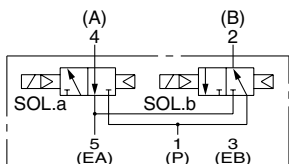
**SJ3B60K**  
с обратным клапаном



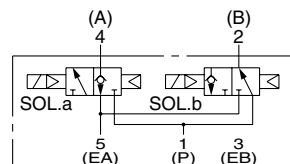
**SJ3B60 (Н.О./Н.О.)**



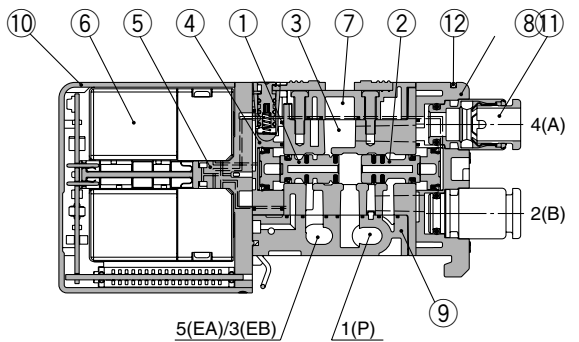
**SJ3C60**  
2x3/2 сдвоенный (Н.З./Н.О.)



**SJ3C60K**  
с обратным клапаном



**SJ3C60 (Н.З./Н.О.)**



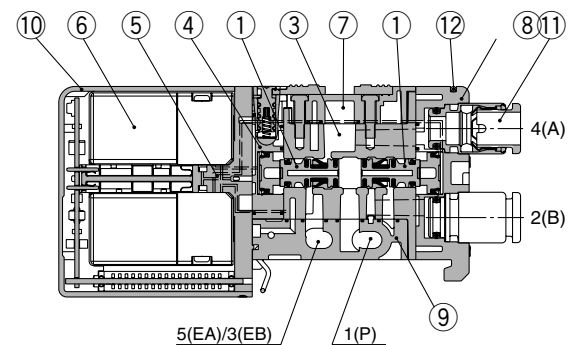
**Спецификация**

Поз.	Наименование	Материал	Примечание
1	Золотник	Пластик/Н-NBR	Н.З.
2	Золотник	Пластик/Н-NBR	Н.О.
3	Корпус	Цинковое литье	—
4	Переходная пластина	Пластик	Белый
5	Пилотный адаптер	Пластик	Белый
6	Пилотный клапан	—	—
7	Крышка	Пластик	Белый
8	Комплект фитинга	Пластик	Белый
9	Днище	Пластик	Белый
10	Прозрачная крышка	Пластик	Светло-голубой

**Заменяемые части**

Поз.	Наименование	Номер для заказа
11	Быстроразъемное соединение	См. стр. 4 Приложения
12	Фиксирующий зажим	SJ3000-CL-1 (10 шт.)

**SJ3A60K (с обратным клапаном)**

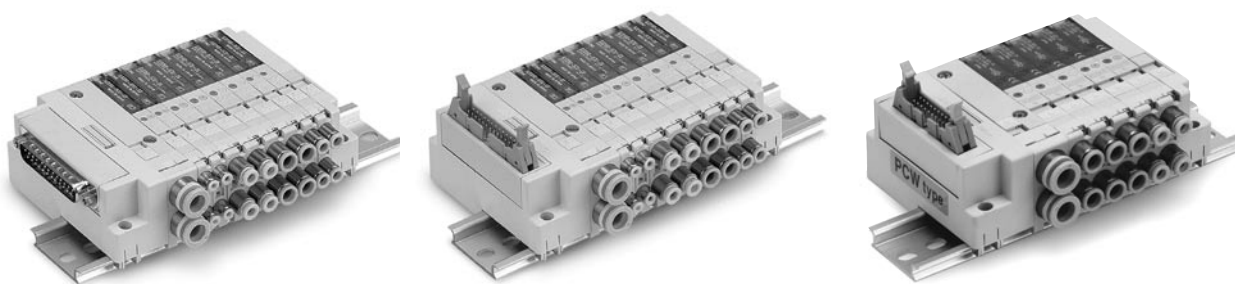




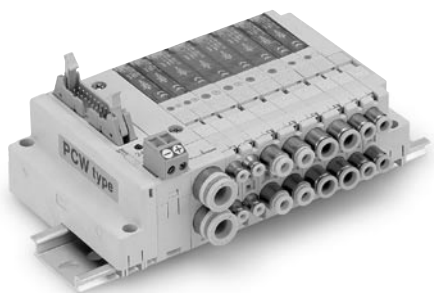
Блок пневмораспределителей  
с общим подводом электропитания (тип Plug-in)

# Серия *SJ2000/3000*

Стр.10 Разъем D-sub / шлейф / шлейф для подключения к ПЛК через систему PCW



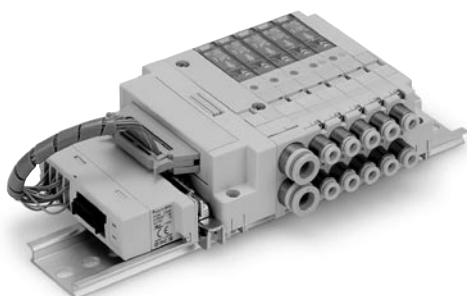
Стр.26 Шлейф с разъемом питания для подключения к ПЛК через систему PCW



Стр.34 Подключение через интерфейсный модуль EX180



Стр.42 Подключение через интерфейсный модуль EX510



# Plug-in Общий подвод электропитания

Разъем D-sub / шлейф / шлейф для подключения к ПЛК через систему PCW

# Серия SJ2000/3000



Номер для заказа блока пневмораспределителей

## Блок с общим подводом электропитания

SS5J3-60FD1-05U

Серия пневмораспределителей

2	SJ2000
3	SJ3000 (SJ2000 и SJ3000)

Длина DIN-рейки

—	Стандартная длина	Длина DIN-рейки больше стандартной на указанное кол-во секций
3	3 секции	
⋮	⋮	
24	24 секции	

Совместный монтаж SJ2000 и SJ3000

—	Нет <sup>1)</sup>
M	Совместный монтаж <sup>2)</sup>

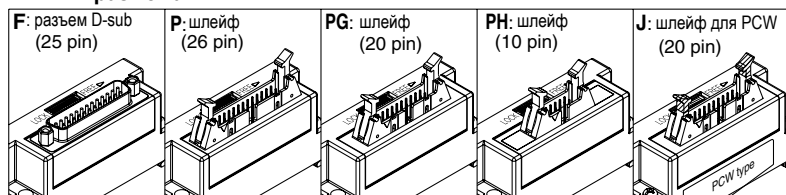
- 1) Стандартное исполнение: в блоке собраны распределители только одного типа (SJ2000 или SJ3000)
- 2) В одном блоке собраны распределители двух типов (SJ2000 и SJ3000)

Разъем на стороне D

Положение разъема



Тип разъема



Фитинги секции подвода / отвода

—	Прямой фитинг	
—	Внешний пилот Порты X, PE	
L	Угловой фитинг (подвод сверху)	
L	Внешний пилот Порты X, PE	
B	Угловой фитинг (подвод снизу)	
B	Внешний пилот Порты X, PE	

\* Не заполняется для блока с расположением секций подвода/отвода типа M

Пилотный воздух

—	Внутренний пилотный воздух
S	Внутренний пилот, встроенный глушитель
R	Внешний пилотный воздух
RS	Внешний пилот, встроенный глушитель

\* Не заполняется для блока с расположением секций подвода/отвода типа M  
\*\* В исполнениях S и RS порты 3/5 (E) заглушены

Расположение секции подвода / отвода

U	На стороне U (2-10 секций)
D	На стороне D (2-10 секций)
B	С двух сторон (2-24 секций)
M*	Прочие варианты

\* Указываются в спецификации (в том числе присоед. диаметры, отличающиеся от Ø8)

## Пример номера для заказа блока пневмораспределителей

SS5J3-60PD2-

Бистабильный с индивид. подводом эл. питания, кабель 300 мм (24 VDC)

SJ3260-5MZ-C6 (1 шт.)

Бистабильный с инд. выключателем электропитания

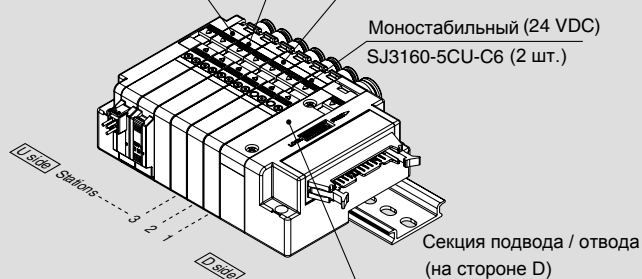
SJ3260-5CZJ-C6 (1 шт.) (24 VDC)

Бистабильный (24 VDC)

SJ3260-5CU-C6 (2 шт.)

Моностабильный (24 VDC)

SJ3160-5CU-C6 (2 шт.)



Секция подвода / отвода (на стороне D)

SS5J3-60PD2-06D ... 1 шт.

\* SJ3160-5CU-C6 ..... 2 шт.

\* SJ3260-5CU-C6 ..... 2 шт.

\* SJ3260-5CZJ-C6 ..... 1 шт.

\* SJ3260-5MZ-C6 ..... 1 шт.

Звездочкой обозначены номера для заказа пневмораспределителей, входящих в состав блока

\* Первой позицией перечня указан артикул блока

Артикулы входящих в блок пневмораспределителей перечислены последовательно, от стороны "D" блока к стороне "U"

## Кол-во секций пневмораспределителей

F: разъем D-sub

Обозн.	Кол-во	Прим.
02	2 секции	До 24 эл. магнитов
⋮	⋮	
24	24 секции	

PG: шлейф (20-проводной)

Обозн.	Кол-во	Прим.
02	2 секции	До 18 эл. магнитов
⋮	⋮	
18	18 секций	

P: шлейф (26-проводной)

Обозн.	Кол-во	Прим.
02	2 секции	До 24 эл. магнитов
⋮	⋮	
24	24 секции	

PH: шлейф (10-проводной)

Обозн.	Кол-во	Прим.
02	2 секции	До 8 эл. магнитов
⋮	⋮	
08	8 секций	

J: шлейф для PCW (20-пров.)

Обозн.	Кол-во	Прим.
02	2 секции	До 16 эл. магнитов
⋮	⋮	
16	16 секций	

\* Количество плит-заглушек входит в количество секций  
При заказе плиты-заглушки учитывайте, моностабильный или бистабильный распределитель предполагается разместить на её месте (см. стр. 61)



Информация о подключении блока шлейфом с разъемом питания для системы PCW приведена на стр. 26 - 33

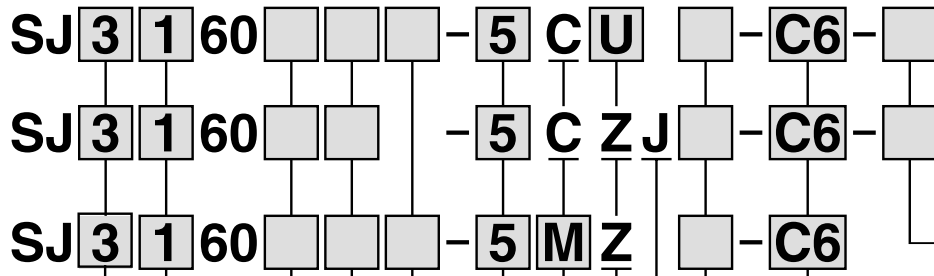
Номер для заказа (отдельный пневмораспределитель)

**Стандарт**

**С индивидуальным выключателем электропитания**

**Индивидуальный эл. подвод (распределитель для блока с комбинир. эл. подводом)\***

\* В блоках с комбинированным подводом электропитания часть секций имеет индивидуальные электр. подводы, а остальные - общий электроподвод. Информация о блоках, в которых все распределители имеют индивидуальный подвод питания, приведена на стр. 52



**Серия**

2	SJ2000
3	SJ3000

**Обратный клапан**

-	Нет
K	Встроенный

**Управляющий воздух**

-	Внутренний
R	Внешний

\* Исполнение R недоступно для сдвоенных 2x3/2 пневмораспределителей

\* Исполнение K недоступно для трехпозиционных распределителей

**Катушка**

-	Стандартное исполнение
T	Со схемой энергосбережения

\* Исполнение T следует выбирать, если предполагается длительное нахождение пневмораспределителя во включенном состоянии

**Номинальное напряжение**

5	24 VDC
6	12 VDC

**Принцип действия**

1	4/2 моностабильный
2	4/2 бистабильный
3	4/3 закрытый центр
4	4/3 открытый центр
5	4/3 центр под давлением
A	2x3/2 сдвоенный (Н.З./Н.З.)
B	2x3/2 сдвоенный (Н.О./Н.О.)
C	2x3/2 сдвоенный (Н.З./Н.О.)

\* Обозначение и конструкция распределителей приведены на стр. 4 - 7

**Тип разъема**

**C:** общий подвод электропитания

**M:** индивидуальный подвод эл.питания кабель 300 мм

**MN:** индивидуальный подвод эл.питания без кабеля, разъем (розетка)

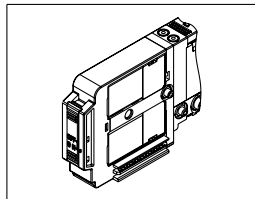
**MO:** индивидуальный подвод эл.питания без разъема

**Индикатор / искрогаситель**

U	Исполнение с индикатором и искрогашением Произвольной полярности
Z	Исполнение с индикатором и искрогашением При подключении соблюдать полярность

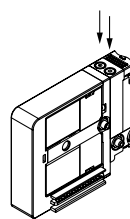
\* Исполнение с произвольной полярностью подключения недоступно для распределителей с энергосберегающей катушкой, с индивид. выключателем эл. питания и индивидуальным подводом эл. питания  
\*\* Исполнение Z подключается по схеме с Общим (+)

**С индивидуальным выключателем электропитания**

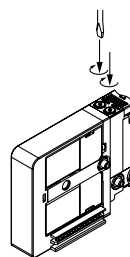


**Вспомогательное ручное управление**

-: без фиксации (кнопка)



D: с фиксацией (винт)



\* Распределители с эл. подводом M/MN/MO не могут использовать сигнал от общей шины блока (см. стр. 3)

\*\* Номер для заказа разъема см. на стр. 6 Приложения

**Кол-во задействованных контактов разъема для моностаб. распределителя**

-	1 контакт
D	2 контакта

\* В исполнении D при установке распределителя с односторонним управлением управляющий сигнал для второго электромагнита остается неиспользованным (см. стр.3)

**Рабочие выходы А и В**

Прямое быстроразъемное соединение

Метрические размеры

C2:	ø2
C4:	ø4
C6:	ø6 (только для SJ3000)

Дюймовые размеры

N1:	ø1/8"
N3:	ø5/32"
N7:	ø1/4" (только для SJ3000)

Резьба

M3:	M3 (только для SJ2000)
M5:	M5 (только для SJ3000)

Угловое быстроразъемное соединение (подвод сверху)

Метрические размеры

L2:	ø2
L4:	ø4
L6:	ø6 (только для SJ3000)

Дюймовые размеры

LN1:	ø1/8"
LN3:	ø5/32"
LN7:	ø1/4" (только для SJ3000)

Угловое быстроразъемное соединение (подвод снизу)

Метрические размеры

B2:	ø2
B4:	ø4
B6:	ø6 (только для SJ3000)

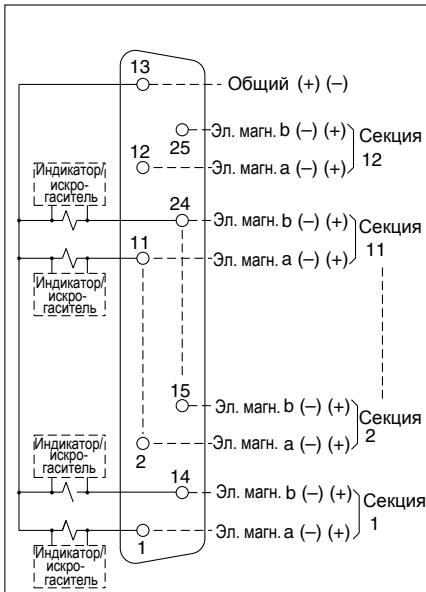
Дюймовые размеры

BN1:	ø1/8"
BN3:	ø5/32"
BN7:	ø1/4" (только для SJ3000)

# Серия SJ2000/3000

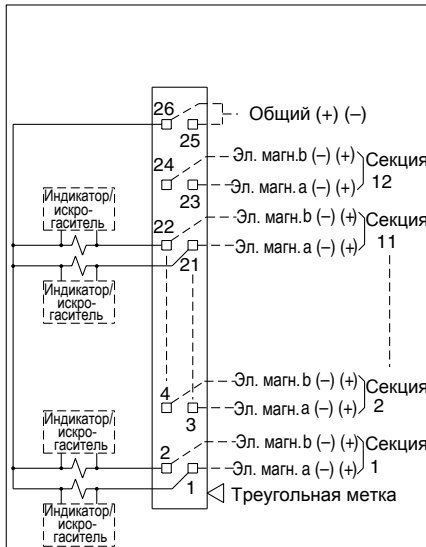
## Схема подключения блока (полярность - произвольная)

**60F:** Разъем D-sub (25 pin)



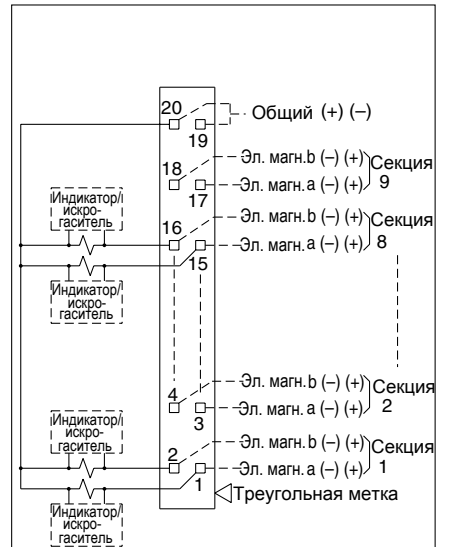
\* Схема рассчитана на подключение до 12 секций 2-позиционных бистабильных, 3-позиционных и 4-позиционных сдвоенных 3-линейных распрел. Подключенные распределители будут обнаружены на разъеме в последовательности: 1→14→2→15 без пропусков (см. стр. 3)

**60P:** Шлейф (26 pin)



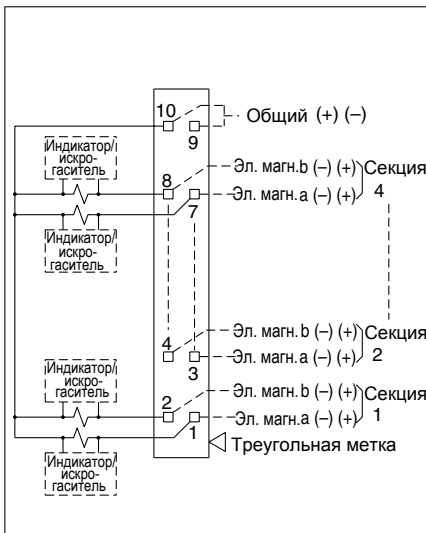
\* Схема рассчитана на подключение до 12 секций 2-позиционных бистабильных, 3-позиционных и 4-позиционных сдвоенных 3-линейных распрел. Подключенные распределители будут обнаружены на разъеме в последовательности: 1→2→3→4 без пропусков (см. стр. 3)

**60PG:** Шлейф (20 pin)



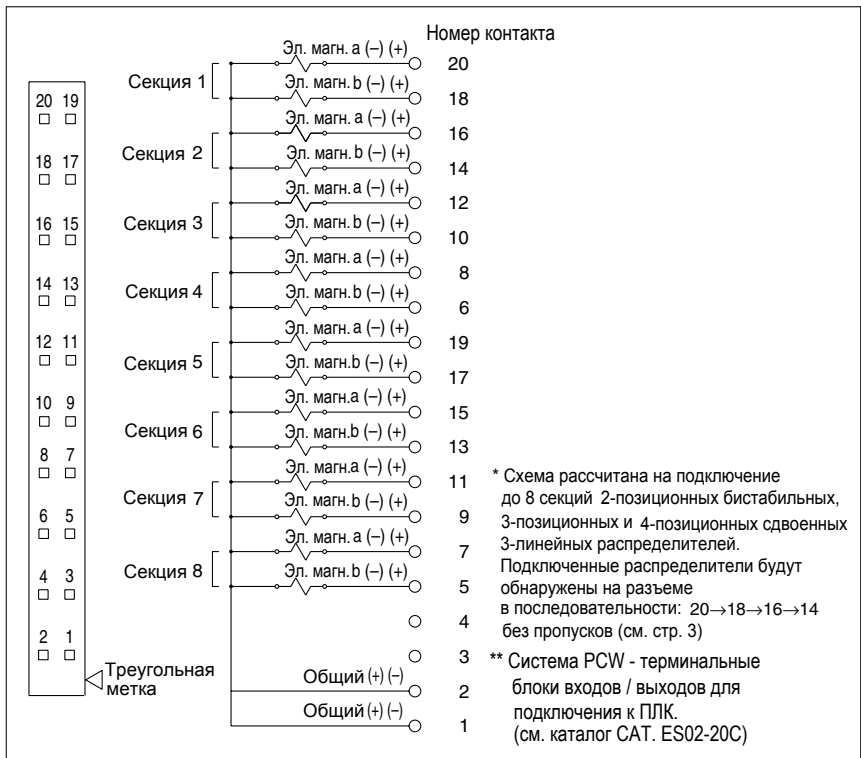
\* Схема рассчитана на подключение до 9 секций 2-позиционных бистабильных, 3-позиционных и 4-позиционных сдвоенных 3-линейных распрел. Подключенные распределители будут обнаружены на разъеме в последовательности: 1→2→3→4 без пропусков (см. стр. 3)

**60PH:** Шлейф (10 pin)



\* Схема рассчитана на подключение до 4 секций 2-позиционных бистабильных, 3-позиционных и 4-позиционных сдвоенных 3-линейных распрел. Подключенные распределители будут обнаружены на разъеме в последовательности: 1→2→3→4 без пропусков (см. стр. 3)

**60J:** Шлейф (20 pin, для подключения к ПЛК через систему PCW)



\* Схема рассчитана на подключение до 8 секций 2-позиционных бистабильных, 3-позиционных и 4-позиционных сдвоенных 3-линейных распределителей. Подключенные распределители будут обнаружены на разъеме в последовательности: 20→18→16→14 без пропусков (см. стр. 3)

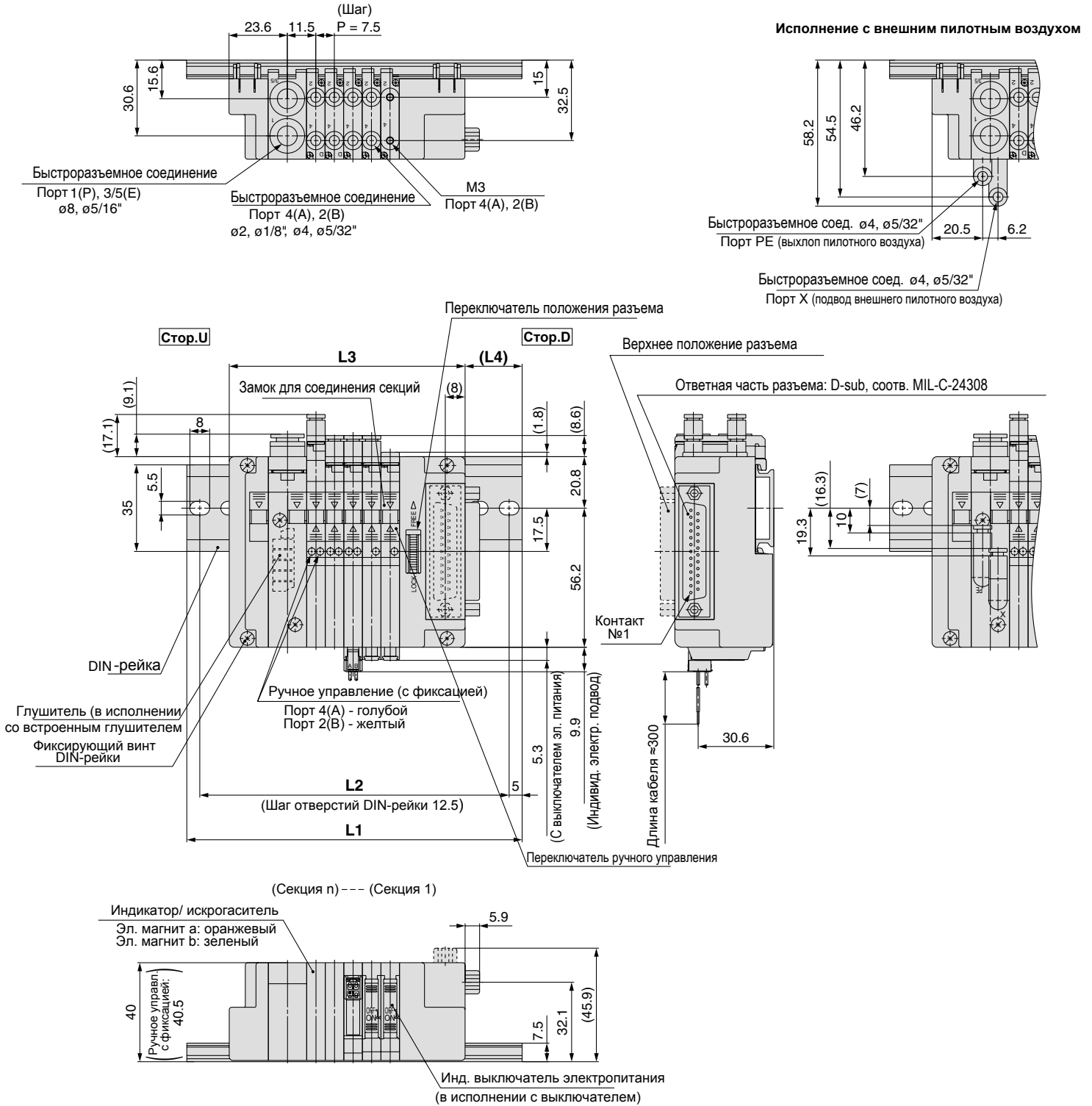
\*\* Система PCW - терминальные блоки входов / выходов для подключения к ПЛК. (см. каталог CAT. ES02-20C)



Блок пневмораспределителей исполнения U (произвольной полярности) можно подключать по схеме с Общим (+) или Общим (-).  
Блок пневмораспределителей исполнения Z можно подключать только по схеме с Общим (+).

**Размеры: блок распределителей SJ2000 с разъемом D-sub**

SS5J2-60FD<sub>2</sub>- [Секции] U (S, R, RS)



\* Размеры исполнения с угловыми быстроразъемными соединениями приведены на стр. 23

**Размеры**

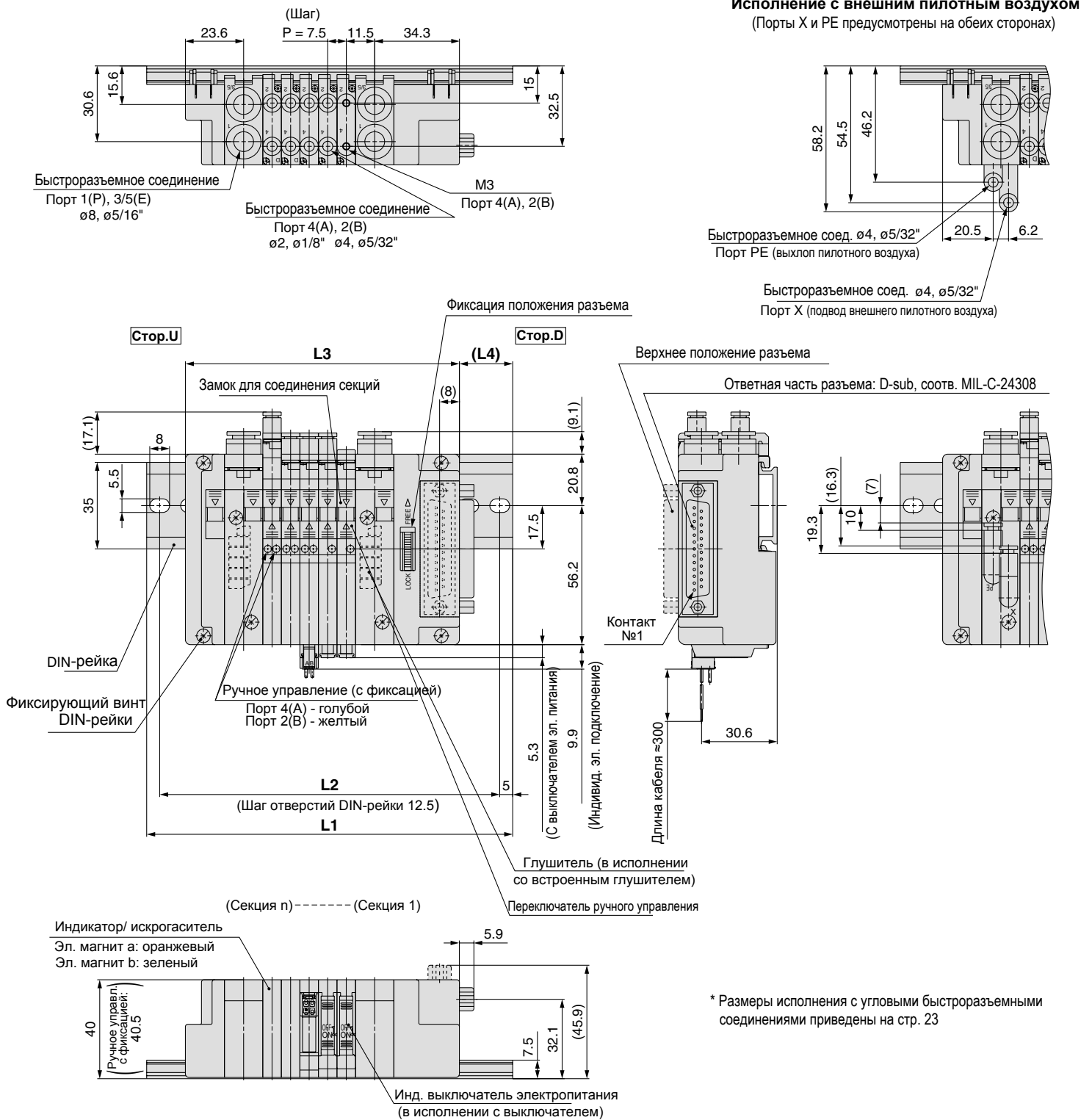
p - кол-во секций

L \ n	2	3	4	5	6	7	8	9	10
L1	110.5	110.5	123	135.5	135.5	148	148	160.5	173
L2	100	100	112.5	125	125	137.5	137.5	150	162.5
L3	72.8	80.3	87.8	95.3	102.8	110.3	117.8	125.3	132.8
L4	22	18	20.5	23	19.5	22	18	20.5	23

# Серия SJ2000/3000

## Размеры: блок распределителей SJ2000 с разъемом D-sub

SS5J2-60FD<sub>2</sub><sup>1</sup>- Секции B (S, R, RS)



\* Размеры исполнения с угловыми быстроразъемными соединениями приведены на стр. 23

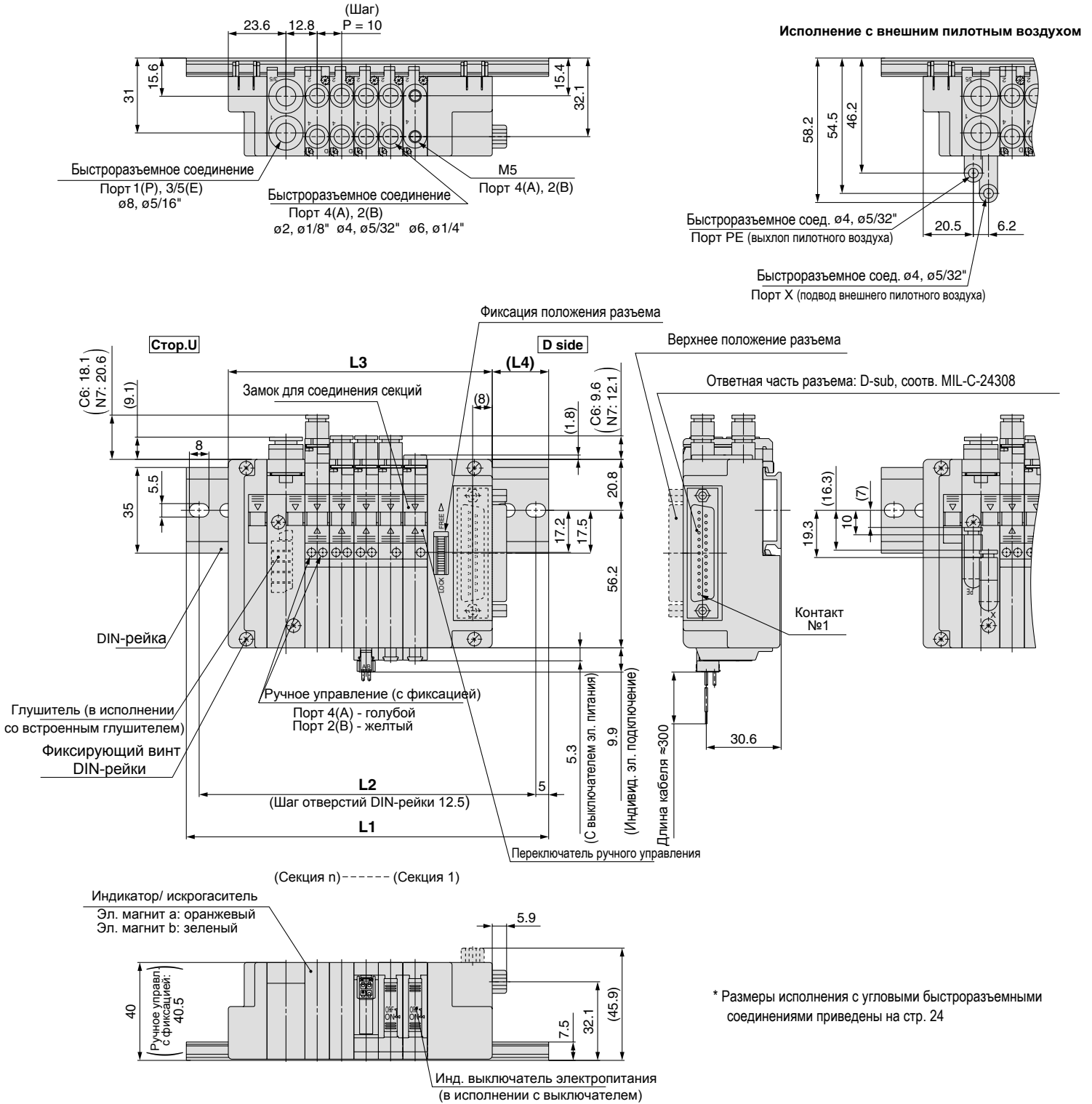
### Размеры

n - кол-во секций

L	n	2	3	4	5	6	7	8	9	10	11	12	13	14	15	16	17	18	19	20	21	22	23	24
L1		123	135.5	135.5	148	148	160.5	173	173	185.5	185.5	198	210.5	210.5	223	223	235.5	248	248	260.5	260.5	273	285.5	285.5
L2		112.5	125	125	137.5	137.5	150	162.5	162.5	175	175	187.5	200	200	212.5	212.5	225	237.5	237.5	250	250	262.5	275	275
L3		88.3	95.8	103.3	110.8	118.3	125.8	133.3	140.8	148.3	155.8	163.3	170.8	178.3	185.8	193.3	200.8	208.3	215.8	223.3	230.8	238.3	245.8	253.3
L4		20.5	23	19	21.5	18	20.5	23	19	21.5	18	20.5	23	19	21.5	18	20.5	23	19	21.5	18	20.5	23	19

**Размеры: блок распределителей SJ3000 с разъемом D-sub**

SS5J3-60FD<sub>2</sub><sup>1</sup>- [Секции] U (S, R, RS)



**Размеры** p - кол-во секций

L	n	2	3	4	5	6	7	8	9	10
<b>L1</b>		110.5	123	135.5	148	148	160.5	173	185.5	198
<b>L2</b>		100	112.5	125	137.5	137.5	150	162.5	175	187.5
<b>L3</b>		77.8	87.8	97.8	107.8	117.8	127.8	137.8	147.8	157.8
<b>L4</b>		19	20.5	21.5	22.5	17.5	18.5	20	21	22

\* Размеры исполнения с угловыми быстроразъемными соединениями приведены на стр. 24

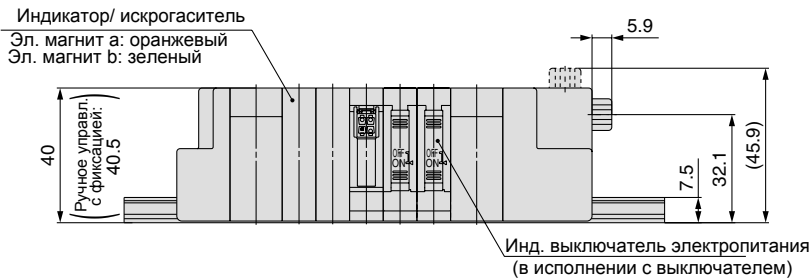
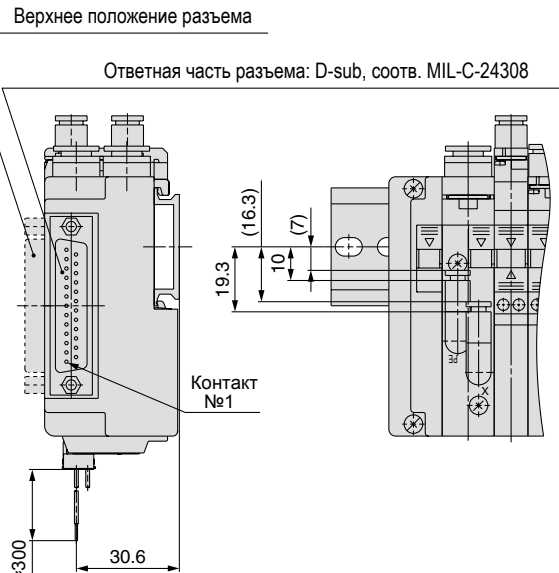
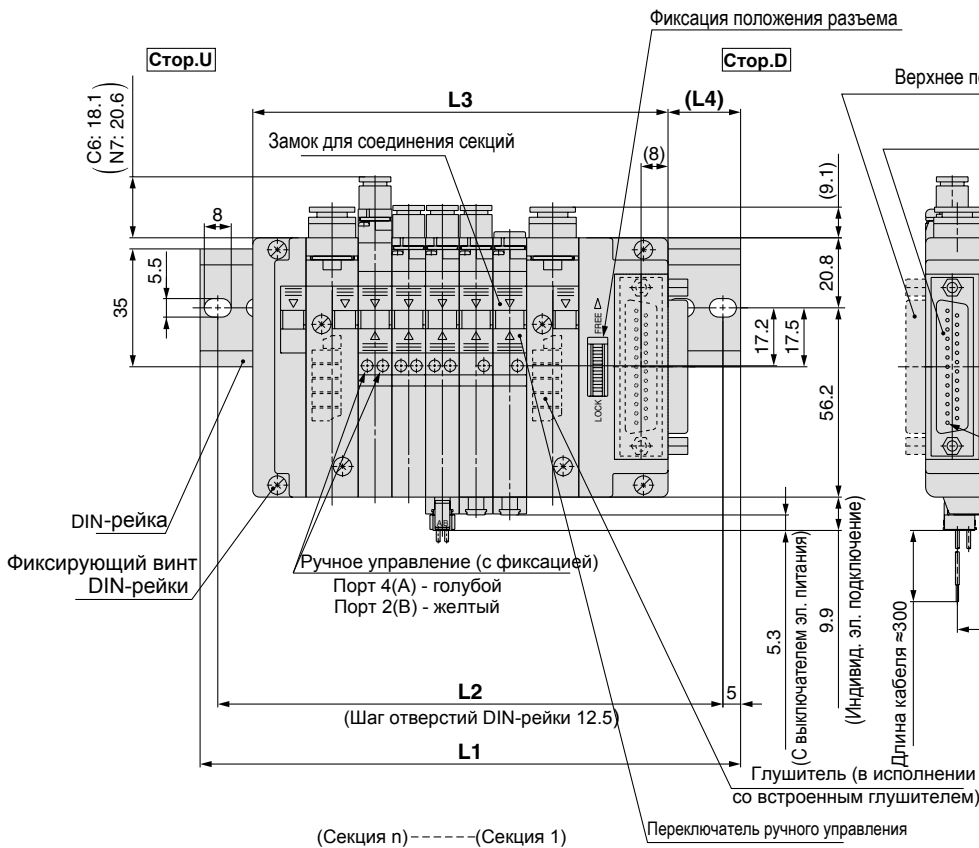
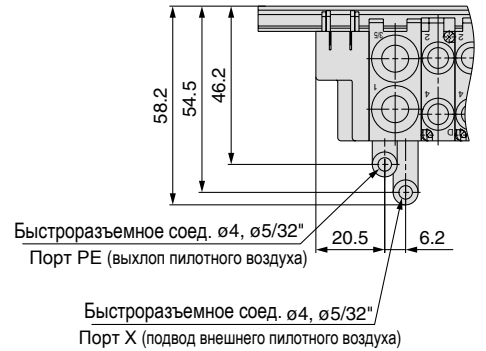
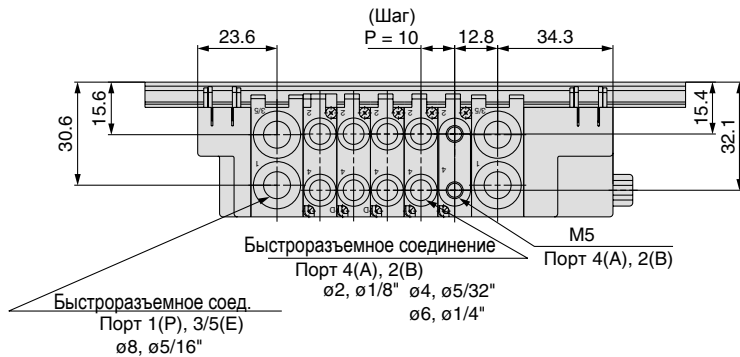
# Серия SJ2000/3000

## Размеры: блок распределителей SJ3000 с разъемом D-sub

SS5J3-60FD<sub>1</sub>- Секции B (S, R, RS)

### Исполнение с внешним пилотным воздухом

(Порты X и PE предусмотрены на обеих сторонах)



\* Размеры исполнения с угловыми быстроразъемными соединениями приведены на стр. 24

### Размеры

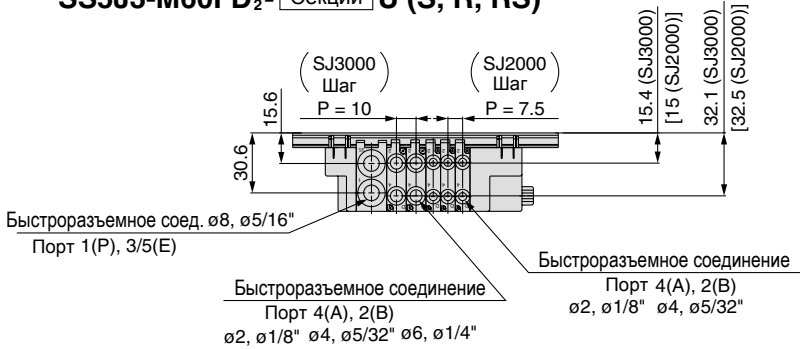
n - кол-во секций

L \ n	2	3	4	5	6	7	8	9	10	11	12	13	14	15	16	17	18	19	20	21	22	23	24
L1	123	135.5	148	160.5	173	185.5	185.5	198	210.5	223	235.5	235.5	248	260.5	273	285.5	298	298	310.5	323	335.5	348	348
L2	112.5	125	137.5	150	162.5	175	175	187.5	200	212.5	225	225	237.5	250	262.5	275	287.5	287.5	300	312.5	325	337.5	337.5
L3	93.3	103.3	113.3	123.3	133.3	143.3	153.3	163.3	173.3	183.3	193.3	203.3	213.3	223.3	233.3	243.3	253.3	263.3	273.3	283.3	293.3	303.3	313.3
L4	17.5	19	20	21	22	23.5	18.5	19.5	20.5	21.5	23	18	19	20	21	22.5	23.5	18.5	19.5	20.5	22	23	18



**Размеры: Совместный монтаж распределителей SJ2000 и SJ3000 в одном блоке**

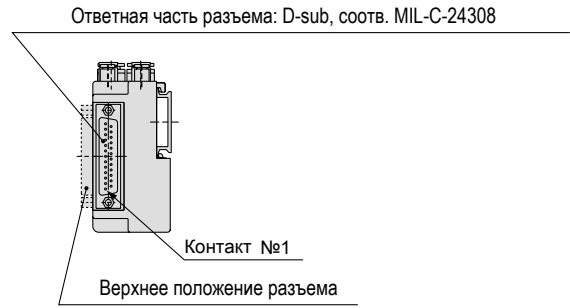
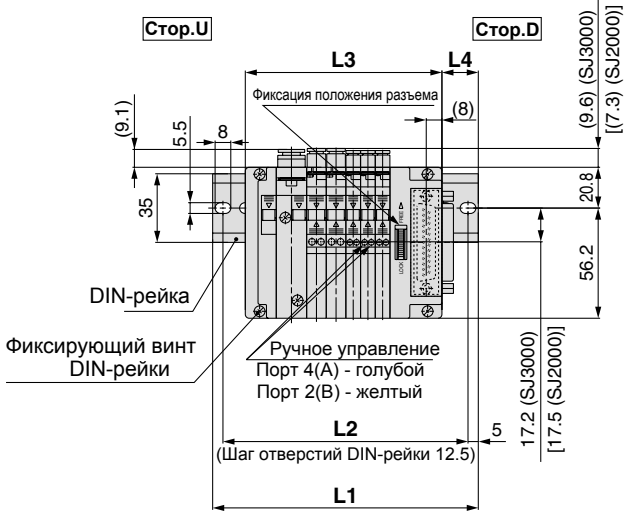
**SS5J3-M60FD<sub>2</sub>- [Секции] U (S, R, RS)**



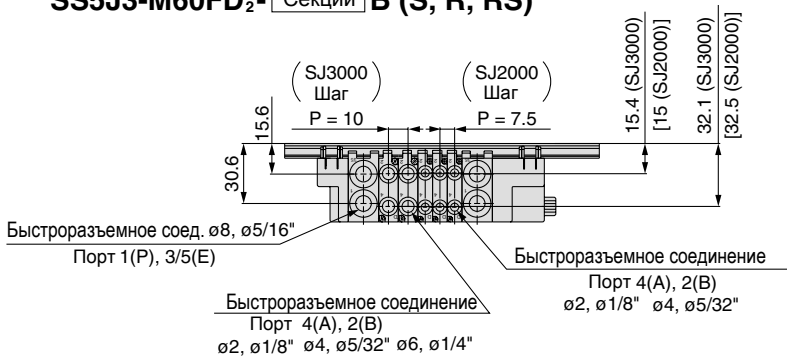
Определение размеров L1~L4  
 $L3 = 7.5 \times n1 + 10 \times n2 + 57.8$   
 $M = (L3 + 9.9) / 12.5 + 1$   
 Отбросить дробную часть числа M  
 $L1 = M \times 12.5 + 23$   
 $L2 = L1 - 10.5$   
 $L4 = (L1 - L3) / 2 + 1$

n1 - кол-во SJ2000  
 n2 - кол-во SJ3000

\* Размеры L1~L4 исполнений  
**SS5J3-M60FD1/2-** [Секции] D и исполнений  
**SS5J3-M60FD1/2-** [Секции] U совпадают

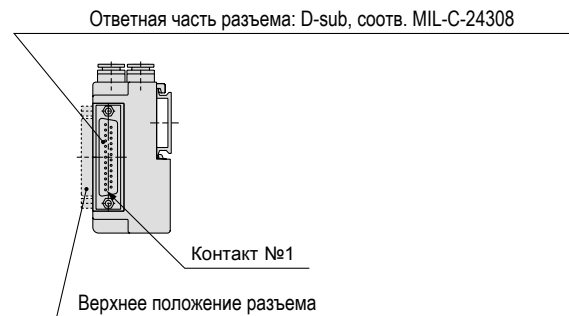
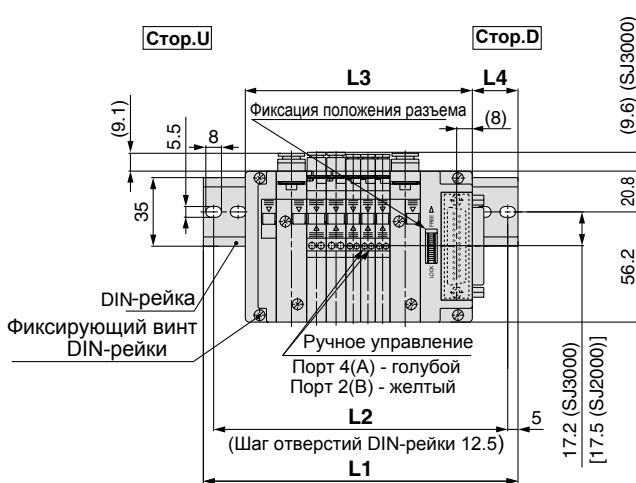


**SS5J3-M60FD<sub>2</sub>- [Секции] B (S, R, RS)**



Определение размеров L1~L4  
 $L3 = 7.5 \times n1 + 10 \times n2 + 73.3$   
 $M = (L3 + 9.9) / 12.5 + 1$   
 Отбросить дробную часть числа M  
 $L1 = M \times 12.5 + 23$   
 $L2 = L1 - 10.5$   
 $L4 = (L1 - L3) / 2 + 1$

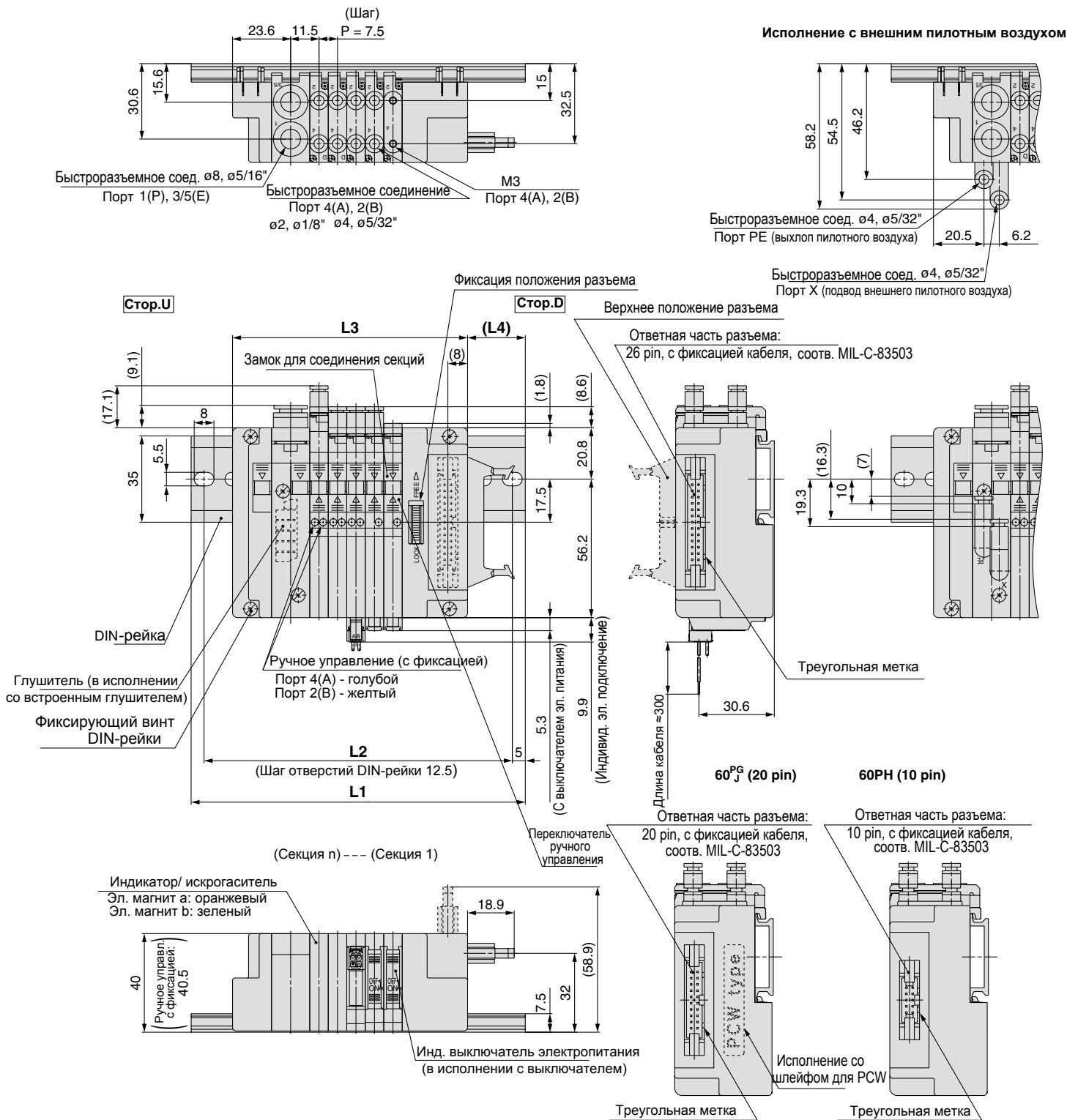
n1 - кол-во SJ2000  
 n2 - кол-во SJ3000



# Серия SJ2000/3000

## Размеры: блок распределителей SJ2000, подключение шлейфом

SS5J2-60<sup>P</sup>D<sub>2</sub>- [Секции] U (S, R, RS)



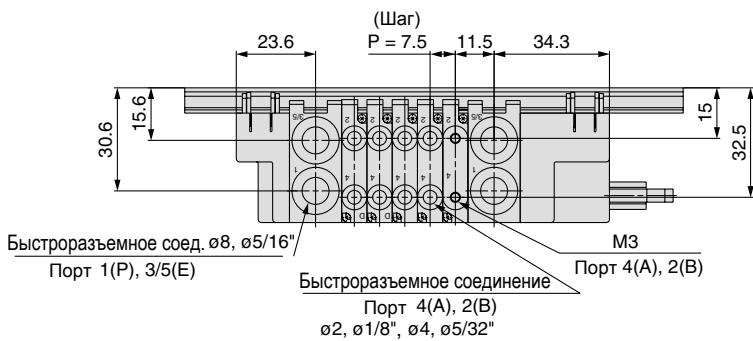
### Размеры

L \ n	n - кол-во секций									
	2	3	4	5	6	7	8	9	10	
L1	110.5	110.5	123	135.5	135.5	148	148	160.5	173	
L2	100	100	112.5	125	125	137.5	137.5	150	162.5	
L3	72.8	80.3	87.8	95.3	102.8	110.3	117.8	125.3	132.8	
L4	22	18.5	21	23.5	19.5	22	18.5	21	23.5	

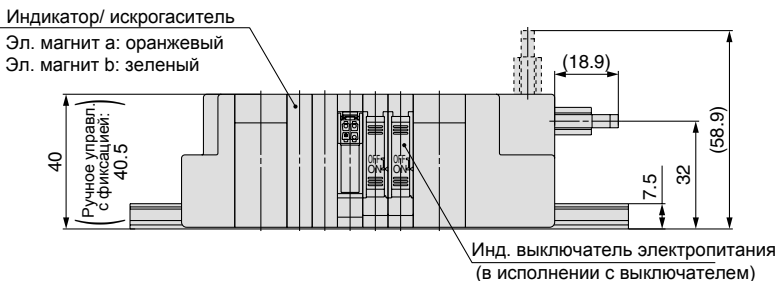
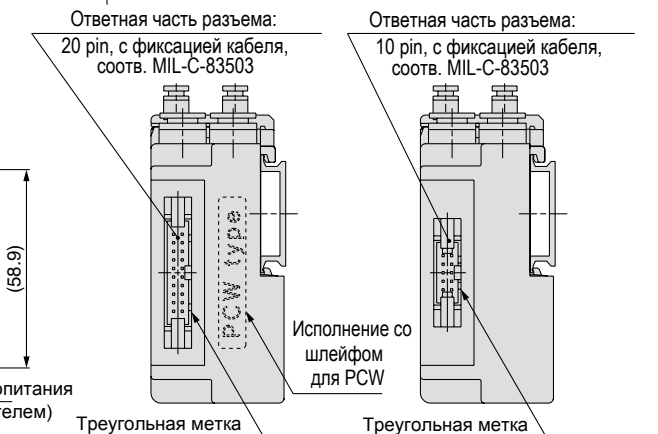
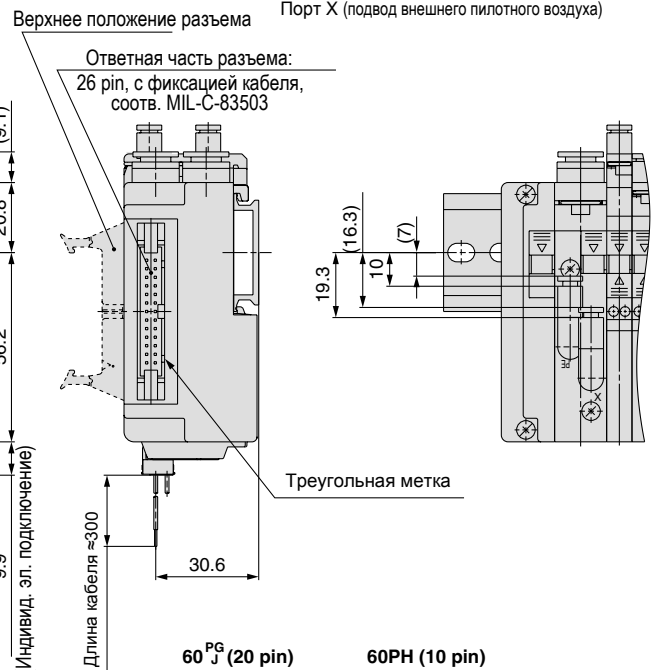
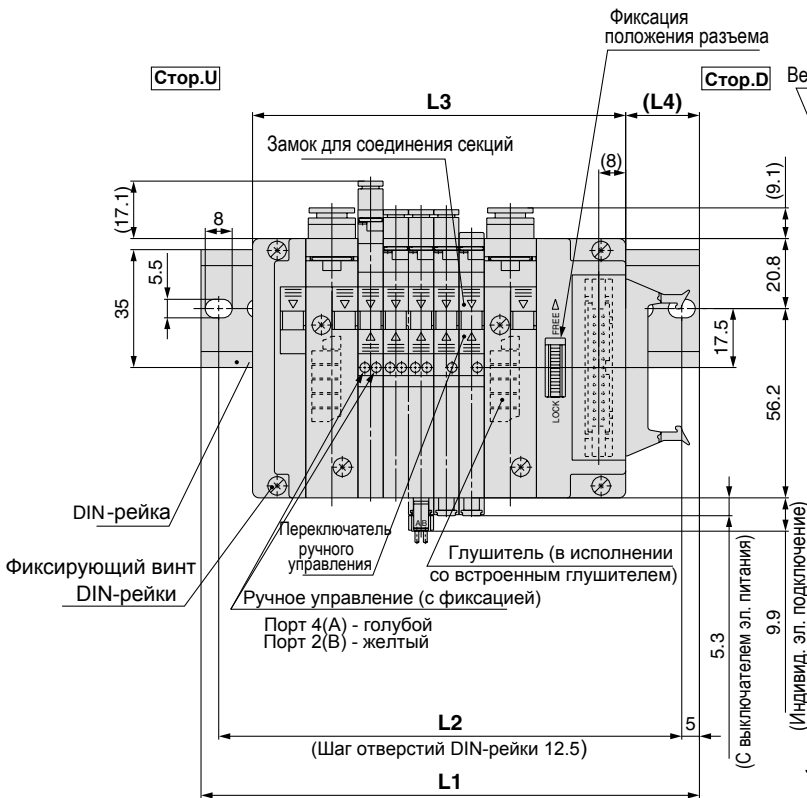
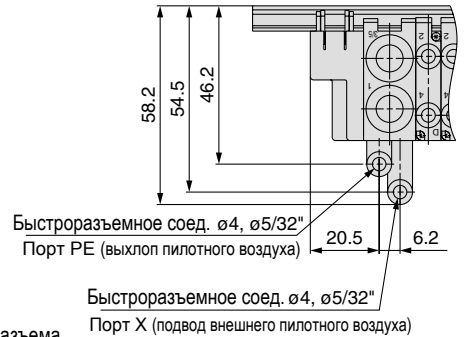
- 1) Исполнения 60PG, 60PH и 60J отличаются только разъемами. Размеры L1-L4 такие же, как в исполнении 60P
- 2) Размеры исполнения с угловыми быстроразъемными соединениями приведены на стр. 23

**Размеры: блок распределителей SJ2000, подключение шлейфом**

SS5J2-60<sup>p</sup>D<sub>2</sub>- [Секции] **B (S, R, RS)**



**Исполнение с внешним пилотным воздухом**  
(Порты X и PE предусмотрены на обеих сторонах)



1) Исполнения 60PG, 60PH и 60J отличаются только разъемами.  
Размеры L1~L4 такие же, как в исполнении 60P

2) Размеры исполнения с угловыми быстроразъемными соединениями приведены на стр. 23

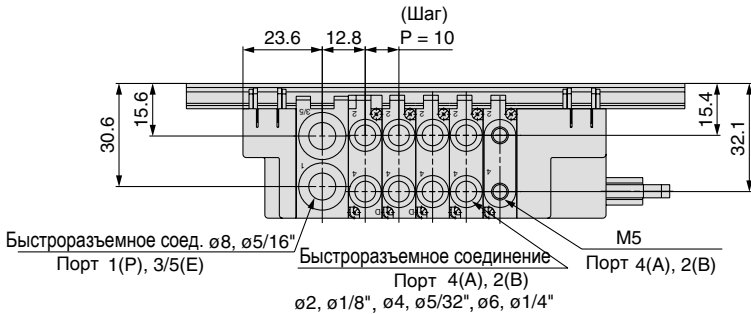
**Размеры**

L \ n	n - кол-во секций																							
	2	3	4	5	6	7	8	9	10	11	12	13	14	15	16	17	18	19	20	21	22	23	24	
L1	123	135.5	135.5	148	148	160.5	173	173	185.5	185.5	198	210.5	210.5	223	223	235.5	248	248	260.5	260.5	273	285.5	285.5	
L2	112.5	125	125	137.5	137.5	150	162.5	162.5	175	175	187.5	200	200	212.5	212.5	225	237.5	237.5	250	250	262.5	275	275	
L3	88.3	95.8	103.3	110.8	118.3	125.8	133.3	140.8	148.3	155.8	163.3	170.8	178.3	185.8	193.3	200.8	208.3	215.8	223.3	230.8	238.3	245.8	253.3	
L4	20.5	23	19.5	22	18	20.5	23	19.5	22	18	20.5	23	19.5	22	18	20.5	23	19.5	22	18	20.5	23	19.5	

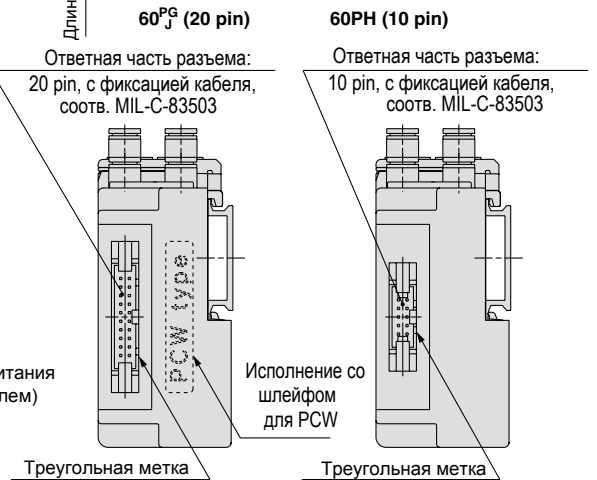
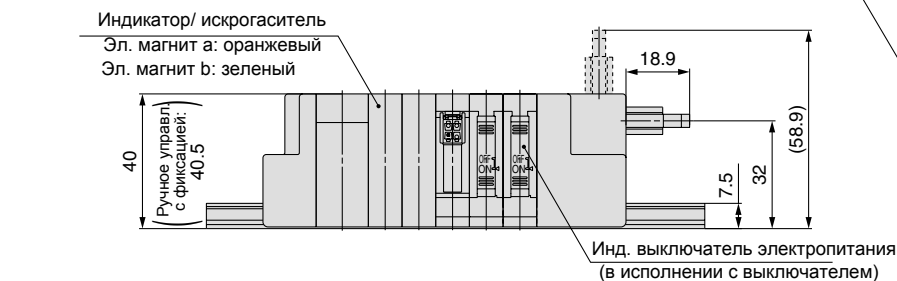
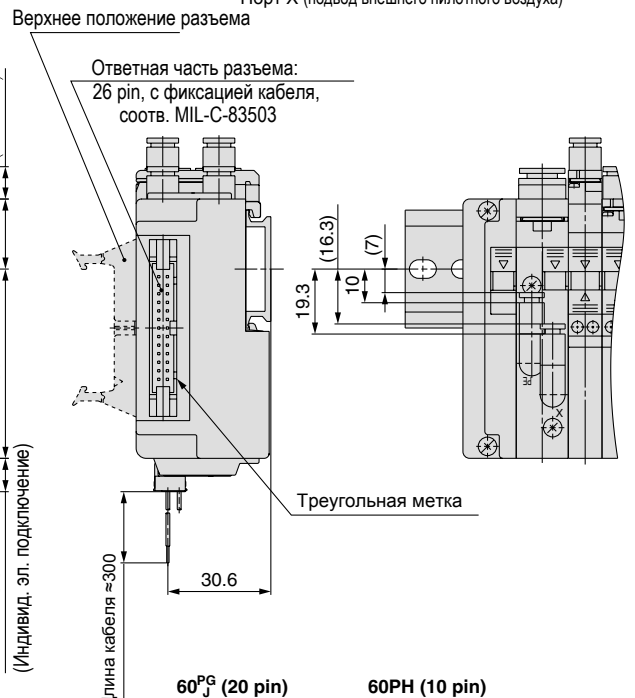
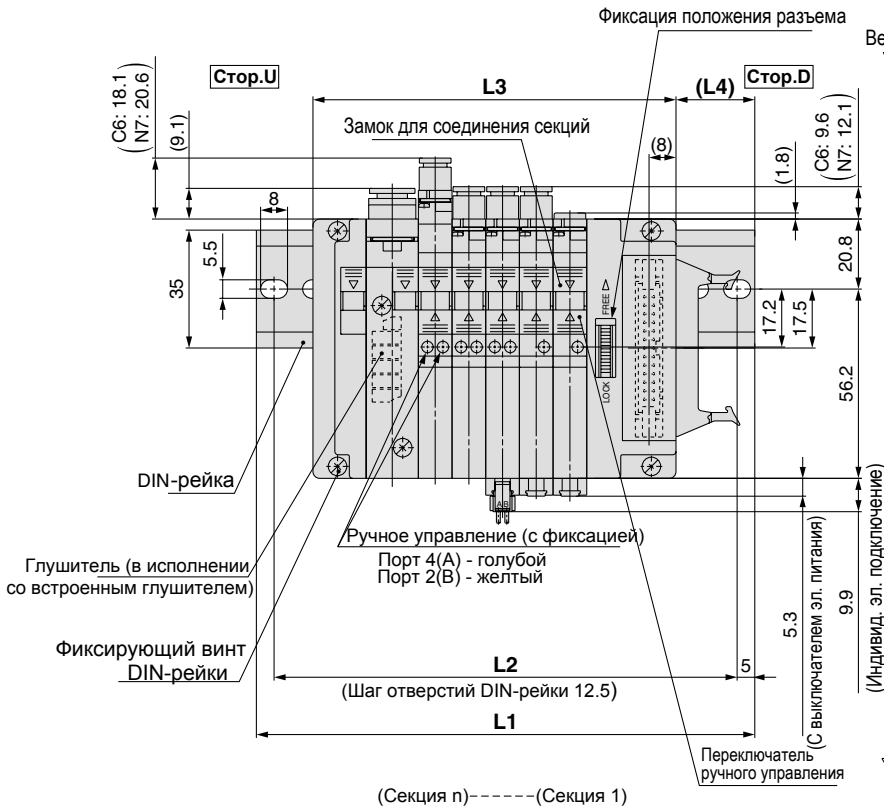
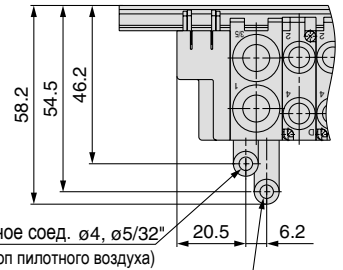
# Серия SJ2000/3000

## Размеры: блок распределителей SJ3000, подключение шлейфом

SS5J3-60<sup>P</sup>D<sub>2</sub>- [Секции] U (S, R, RS)



Исполнение с внешним пилотным воздухом



### Размеры

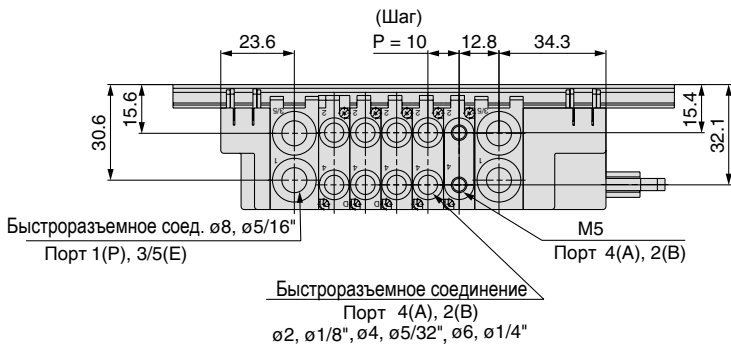
L \ n	n - кол-во секций									
	2	3	4	5	6	7	8	9	10	
L1	110.5	123	135.5	148	160.5	160.5	173	185.5	198	
L2	100	112.5	125	137.5	150	150	162.5	175	187.5	
L3	77.8	87.8	97.8	107.8	117.8	127.8	137.8	147.8	157.8	
L4	19.5	20.5	22	23	24	19	20	21.5	22.5	

1) Исполнения 60PG, 60PH и 60J отличаются только разъемами. Размеры L1~L4 такие же, как в исполнении 60P

2) Размеры исполнения с угловыми быстроразъемными соединениями приведены на стр. 24

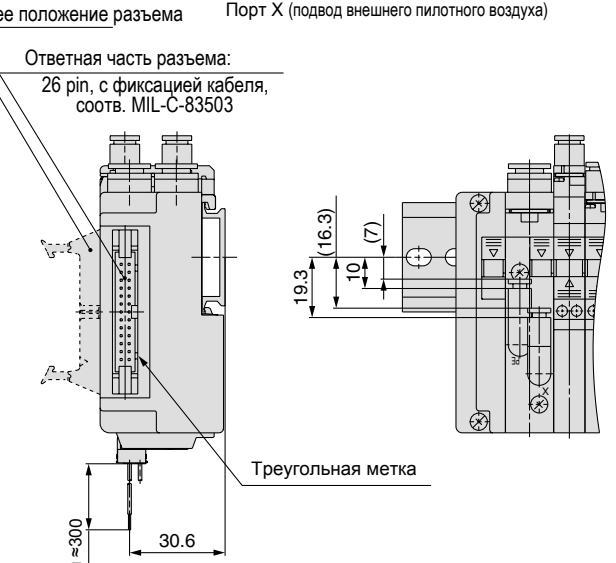
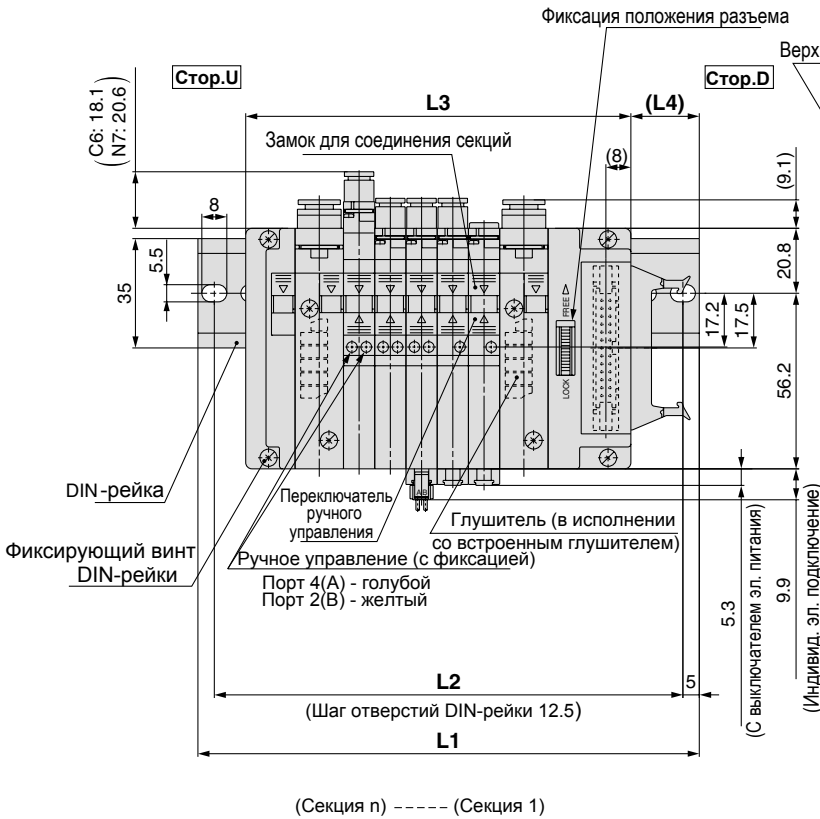
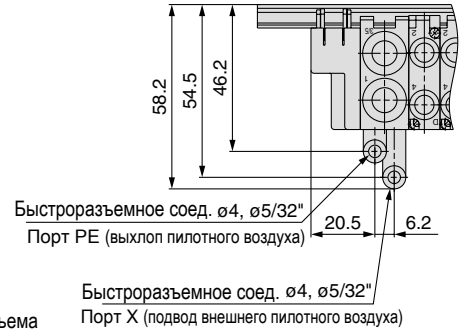
**Размеры: блок распределителей SJ3000, подключение шлейфом**

SS5J3-60<sup>P</sup>D<sub>2</sub>- [Секции] **B (S, R, RS)**



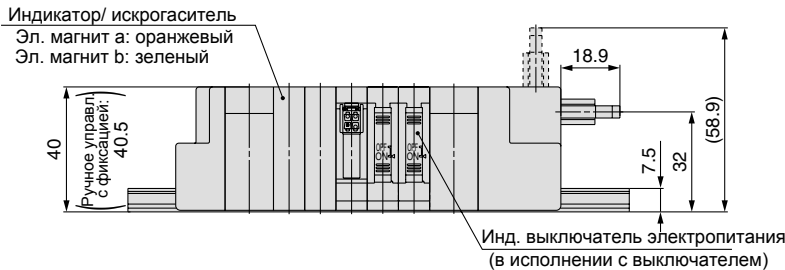
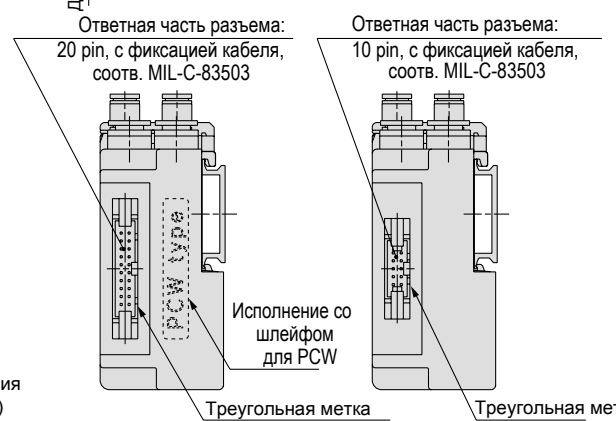
**Исполнение с внешним пилотным воздухом**

(Порты X и PE предусмотрены на обеих сторонах)



**60<sup>PG</sup> (20 pin)**

**60PH (10 pin)**



1) Исполнения 60PG, 60PH и 60J отличаются только разъемами.  
Размеры L1~L4 такие же, как в исполнении 60P

2) Размеры исполнения с угловыми быстроразъемными соединениями приведены на стр. 24

**Размеры**

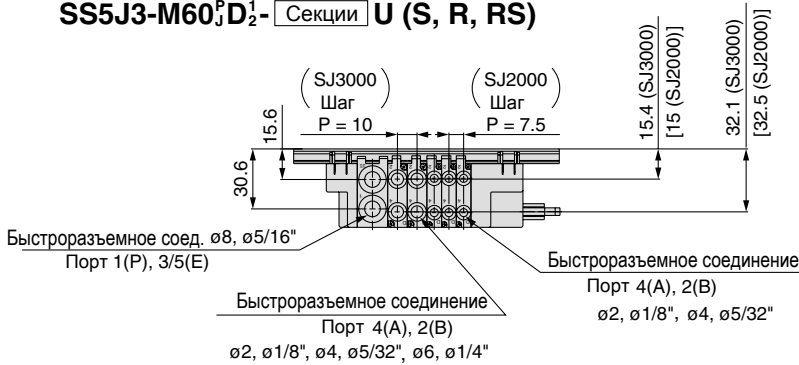
n - кол-во секций

L \ n	2	3	4	5	6	7	8	9	10	11	12	13	14	15	16	17	18	19	20	21	22	23	24
<b>L1</b>	135.5	135.5	148	160.5	173	185.5	185.5	198	210.5	223	235.5	248	248	260.5	273	285.5	298	298	310.5	323	335.5	348	348
<b>L2</b>	125	125	137.5	150	162.5	175	175	187.5	200	212.5	225	237.5	237.5	250	262.5	275	287.5	287.5	300	312.5	325	337.5	337.5
<b>L3</b>	93.3	103.3	113.3	123.3	133.3	143.3	153.3	163.3	173.3	183.3	193.3	203.3	213.3	223.3	233.3	243.3	253.3	263.3	273.3	283.3	293.3	303.3	313.3
<b>L4</b>	24	19	20.5	21.5	22.5	23.5	18.5	20	21	22	23	24.5	19.5	20.5	21.5	22.5	24	19	20	21	22	23.5	18.5

# Серия SJ2000/3000

## Размеры: Совместный монтаж распределителей SJ2000 и SJ3000 в одном блоке

### SS5J3-M60<sub>J</sub>D<sub>2</sub>-1 - Секции U (S, R, RS)



#### Определение размеров L1~L4

$$L3 = 7.5 \times n1 + 10 \times n2 + 57.8$$

$$M = (L3 + 10.6) / 12.5 + 1$$

Отбросить дробную часть числа M

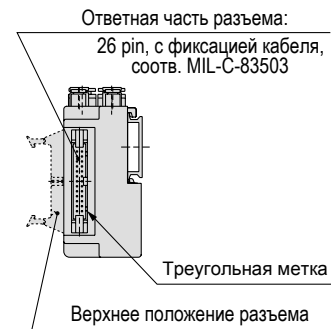
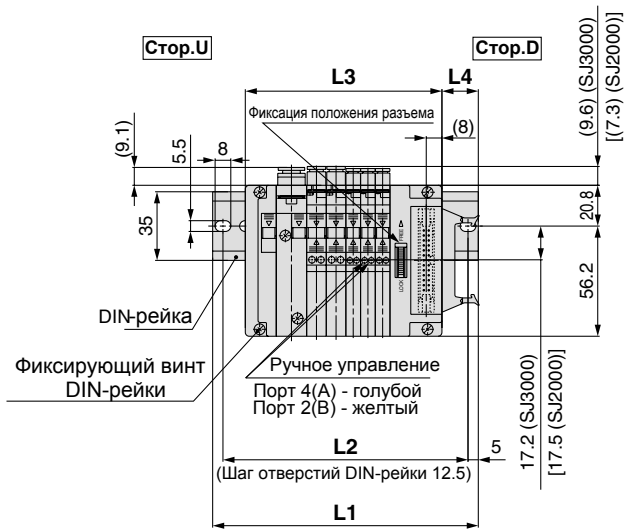
$$L1 = M \times 12.5 + 23$$

$$L2 = L1 - 10.5$$

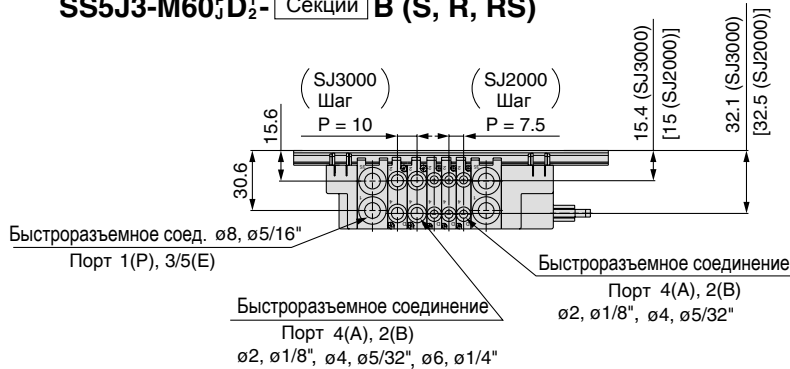
$$L4 = (L1 - L3) / 2 + 1.3$$

n1 - кол-во SJ2000  
n2 - кол-во SJ3000

\* Размеры L1~L4 исполнений SS5J3-M60PD1/2-1 - Секции D и исполнений SS5J3-M60PD1/2-1 - Секции U совпадают



### SS5J3-M60<sub>J</sub>D<sub>2</sub>-1 - Секции B (S, R, RS)



#### Определение размеров L1~L4

$$L3 = 7.5 \times n1 + 10 \times n2 + 73.3$$

$$M = (L3 + 10.6) / 12.5 + 1$$

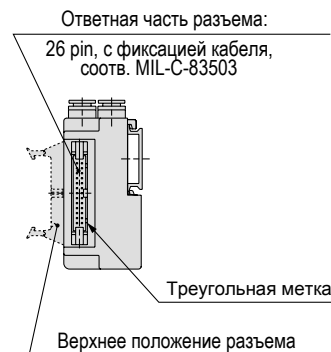
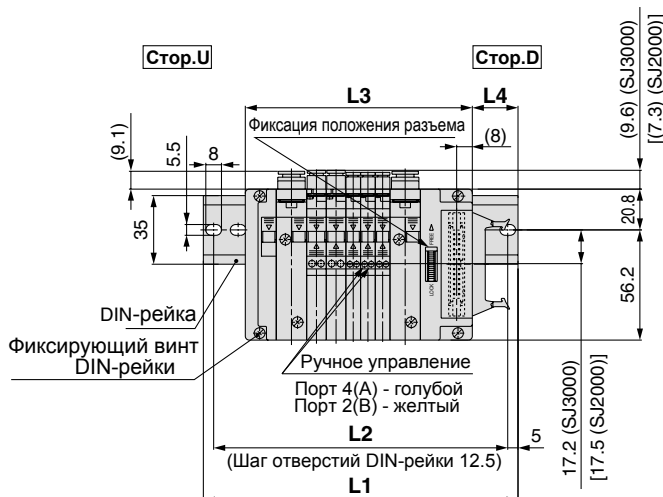
Отбросить дробную часть числа M

$$L1 = M \times 12.5 + 23$$

$$L2 = L1 - 10.5$$

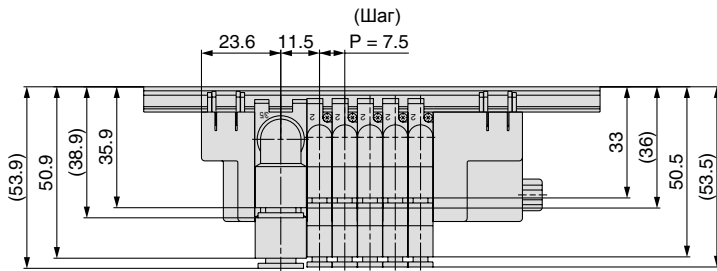
$$L4 = (L1 - L3) / 2 + 1.3$$

n1 - кол-во SJ2000  
n2 - кол-во SJ3000

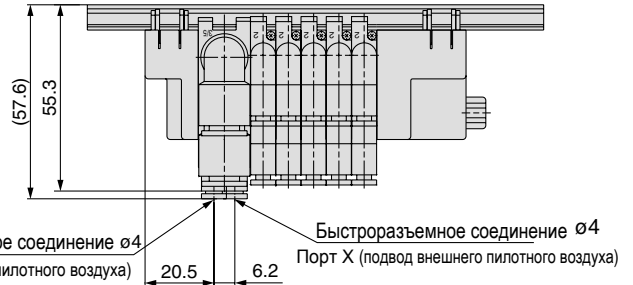


## Размеры: блок распределителей SJ2000 с угловыми фитингами

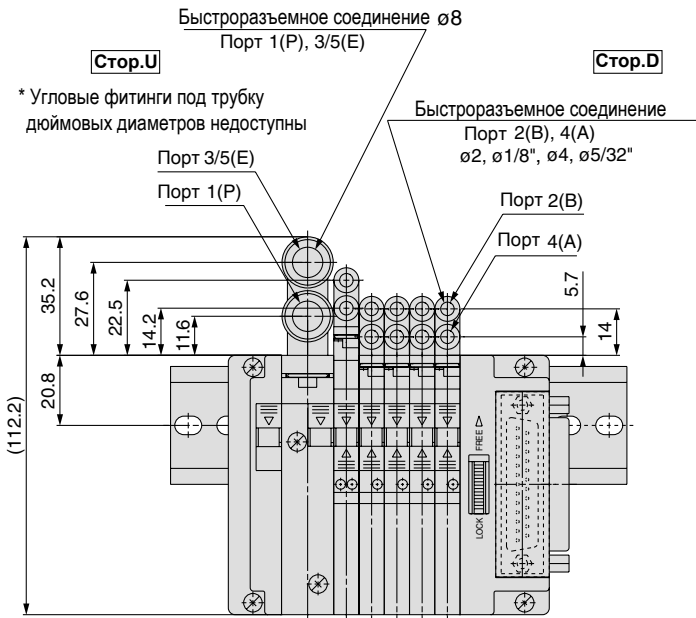
SS5J2-60FD<sub>2</sub><sup>1</sup>- Секции U<sub>B</sub>



Исполнение с внешним пилотным воздухом

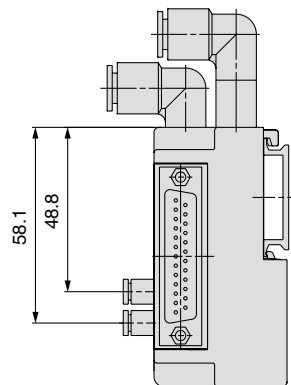


Быстроразъемное соединение  $\varnothing 4$   
Порт PE (выхлоп пилотного воздуха)      Быстроразъемное соединение  $\varnothing 4$   
Порт X (подвод внешнего пилотного воздуха)

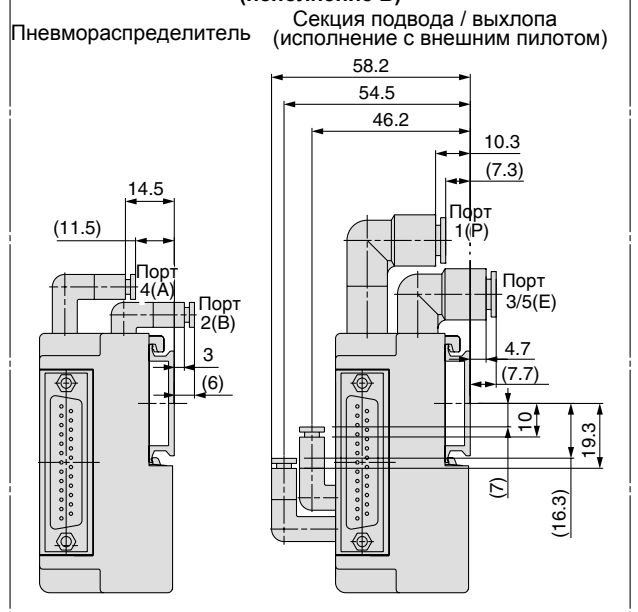


\* Угловые фитинги под трубку дюймовых диаметров недоступны

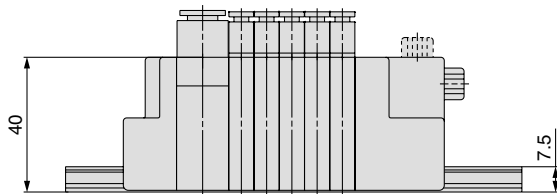
Секция подвода / выхлопа (исполнение с внешним пилотом)



Угловой фитинг с подводом снизу (исполнение В)



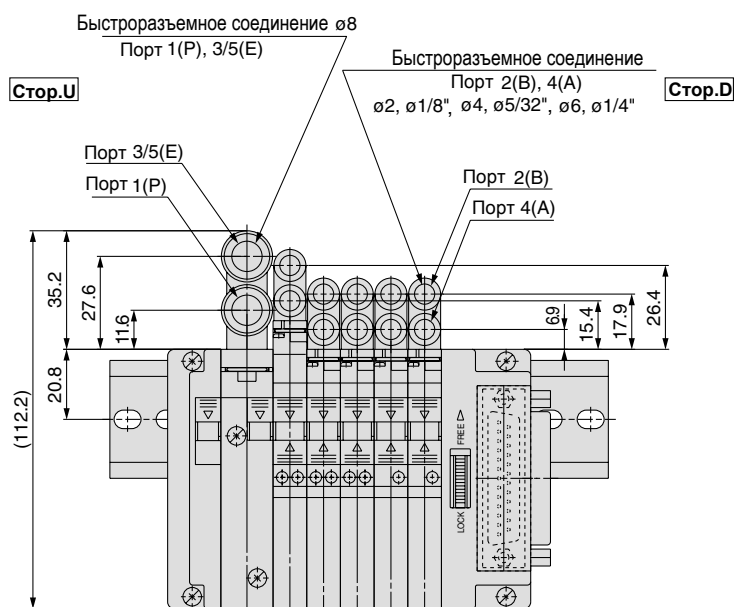
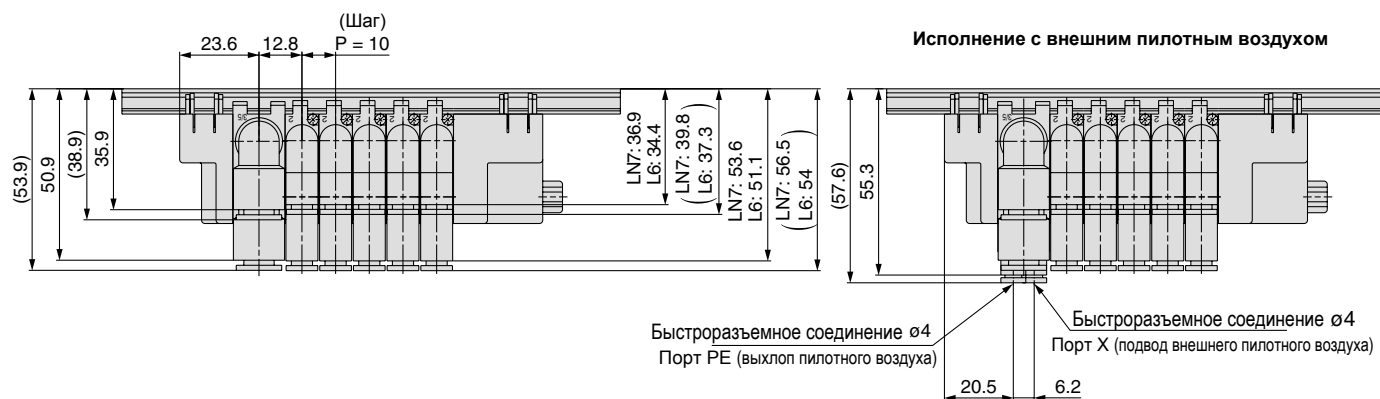
(Секция n) --- (Секция 1)



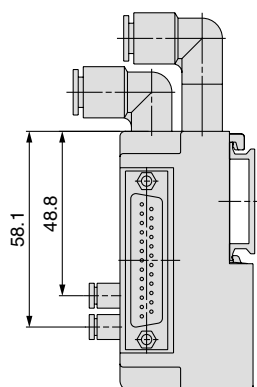
# Серия SJ2000/3000

## Размеры: блок распределителей SJ2000 с угловыми фитингами

SS5J3-60FD<sub>2</sub>- Секции U<sub>B</sub>

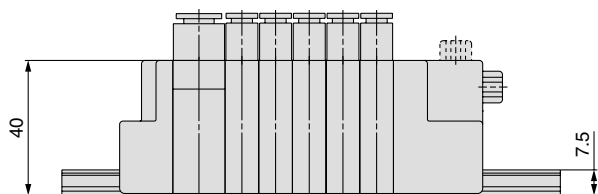


Секция подвода / выхлопа  
(исполнение с внешним пилотом)



\* Угловые фитинги под трубку  
дюймовых диаметров недоступны

(Секция n) ----- (Секция 1)



Угловой фитинг с подводом снизу  
(исполнение B)

