

Пневмодроссель с обратным клапаном и шкалой

AS-FS

M5~G1/2

Предназначен для регулирования расхода воздуха на выходе из пневматических устройств.

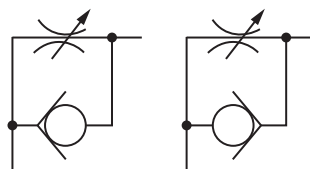
- Угловой тип
- В конструкции предусмотрена шкала, показывающая количество оборотов иглы дросселя
- Удобная регулировка: игла дросселя блокируется нажатием на ручку, размер самой ручки увеличен
- Резьбовая часть корпуса может быть выполнена из латуни (исполнение AS-FS) или нерж. стали (исполнение AS-FSG). Все металлические поверхности обработаны для предотвращения коррозии
- Резьба G в стандартном исполнении
- Резьба Uni в стандартном исполнении (наружная резьба, совместимая с внутренними резьбами Rc, G, NPT и NPTF)
- По запросу: пневмодроссель без обратного клапана, исполнение со шкалой, повернутой на 180°, обезжиренное исполнение, исполнение для чистых комнат, исполнение со смазкой вазелином



Технические характеристики

Среда	Очищенный сжатый воздух с содержанием масла или без него
Испытательное давление (МПа)	1.5
Диапазон рабочих давлений (МПа)	0.1 ~ 1
Диапазон рабочих температур (°C)	-5 ~ 60
Материалы	PBT, POM, NBR, латунь или нерж. сталь
Материал трубок	Нейлон, мягкий нейлон, полиуретан, FEP, PFA*
Наружный диаметр трубок	2, 3.2, 4, 6, 8, 10, 12, 16

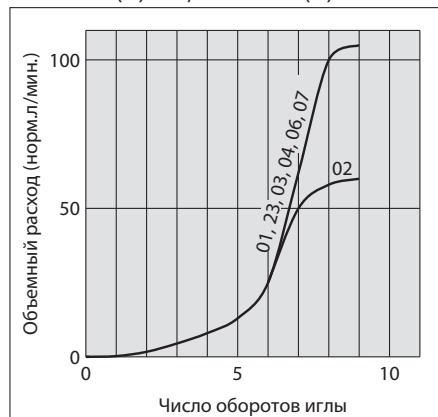
*Для трубок из мягкого нейлона и полиуретана существуют ограничения по давлению, см. каталоги.



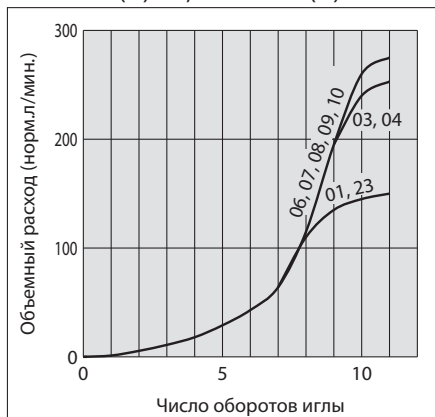
Характеристики расхода

Давление на входе 0.5 МПа

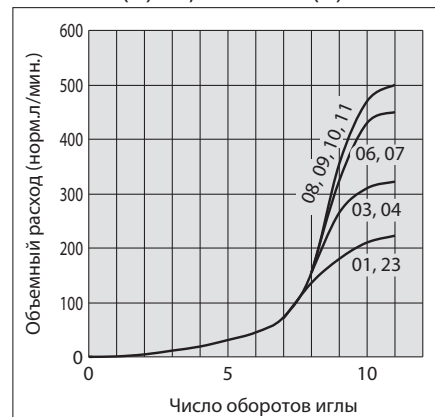
AS1201FS(G)-M5, AS1211FS(G)-M5



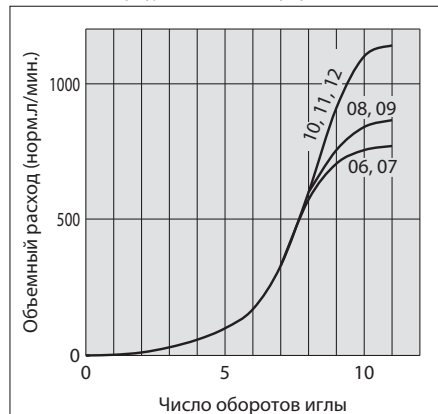
AS2201FS(G)-01, AS2211FS(G)-01



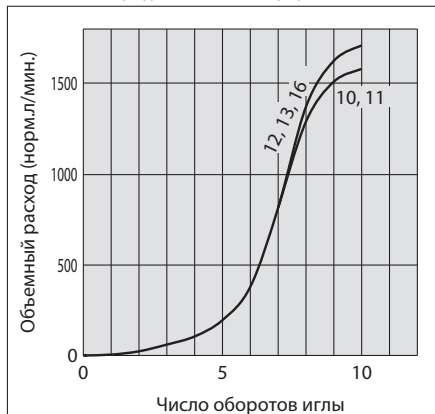
AS2201FS(G)-02, AS2211FS(G)-02



AS3201FS(G), AS3211FS(G)

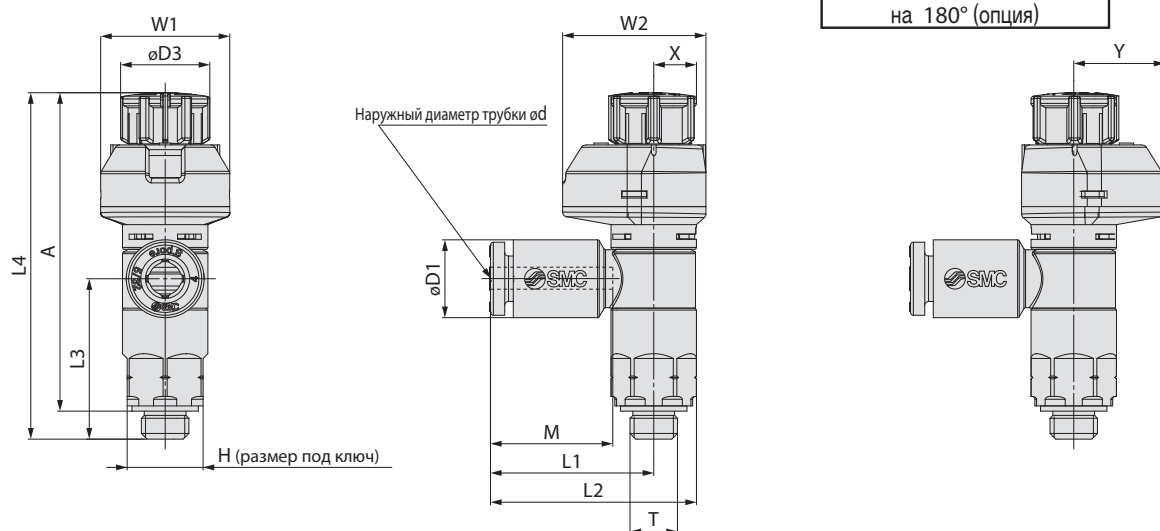


AS4201FS(G), AS4211FS(G)



Конструкция и размеры

Корпус из латуни или нерж. стали,
резьба М5, уплотнение прокладкой



Номер для заказа				Ø трубки	Присоед. резьба Т	Н	D1	D3	L1	L2	L3
С корпусом из латуни		С корпусом из нерж. стали									
Регулирование на выходе	Регулирование на входе	Регулирование на выходе	Регулирование на входе								
AS1201FS-M5E-02	AS1211FS-M5E-02	AS1201FSG-M5-02	AS1211FSG-M5-02	2	M5	8	5.8	9.4	15.8	20.3	16.9
AS1201FS-M5E-23	AS1211FS-M5E-23	AS1201FSG-M5-23	AS1211FSG-M5-23	3.2			7.2		17.2	21.7	
AS1201FS-M5E-04	AS1211FS-M5E-04	AS1201FSG-M5-04	AS1211FSG-M5-04	4			8.2		18.6	23.1	
AS1201FS-M5E-06	AS1211FS-M5E-06	AS1201FSG-M5-06	AS1211FSG-M5-06	6			10.4		16.5		

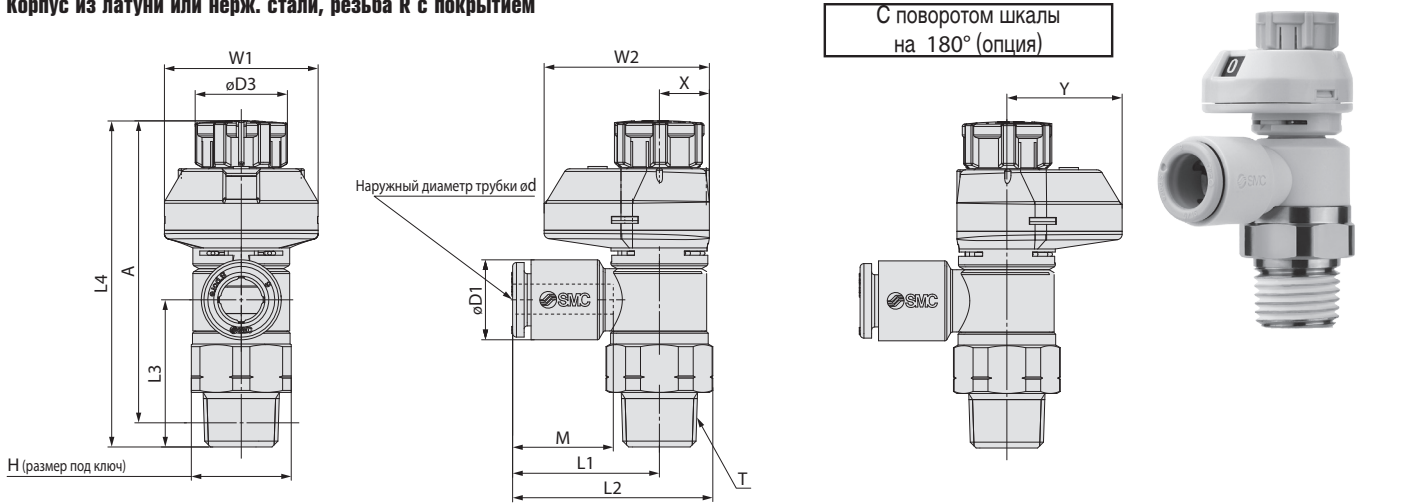
Номер для заказа				L4 ¹⁾		A ²⁾		M	W1	W2	X	Y	Вес (г)
С корпусом из латуни		С корпусом из нерж. стали		Разблокир.	Заблокир.	Разблокир.	Заблокир.						
Регулирование на выходе	Регулирование на входе	Регулирование на выходе	Регулирование на входе										
AS1201FS-M5E-02	AS1211FS-M5E-02	AS1201FSG-M5-02	AS1211FSG-M5-02	39	36.5	35	33.5	11.9	13.6	15.1	5.5	9.6	7
AS1201FS-M5E-23	AS1211FS-M5E-23	AS1201FSG-M5-23	AS1211FSG-M5-23					13.3					
AS1201FS-M5E-04	AS1211FS-M5E-04	AS1201FSG-M5-04	AS1211FSG-M5-04										
AS1201FS-M5E-06	AS1211FS-M5E-06	AS1201FSG-M5-06	AS1211FSG-M5-06										

1) Размер для справки

2) Размер во ввинченном состоянии (для справки)

Конструкция и размеры

Корпус из латуни или нерж. стали, резьба R с покрытием



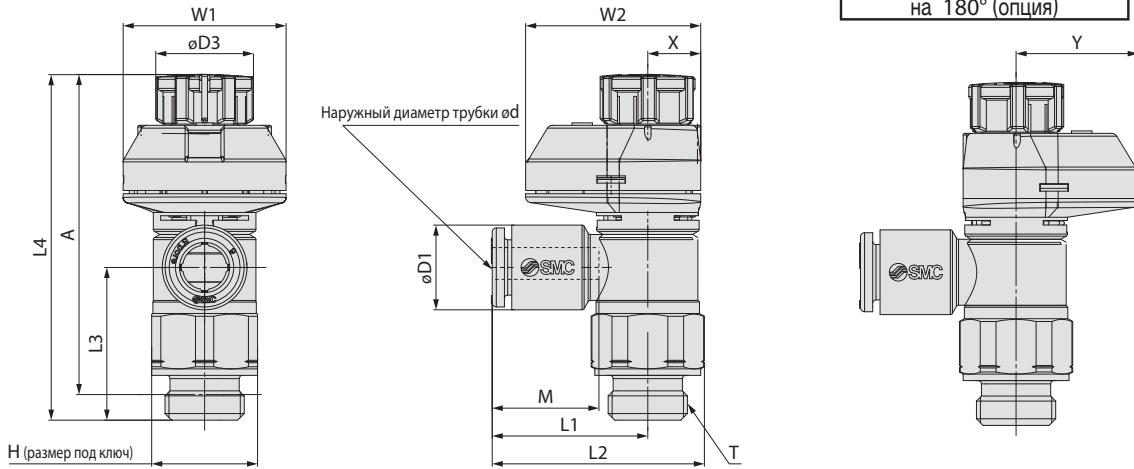
Номер для заказа				Ø трубки	Присоед. резьба Т	H	D1	D3	L1	L2	L3
С корпусом из латуни		С корпусом из нерж. стали									
Регулирование на выходе	Регулирование на входе	Регулирование на выходе	Регулирование на входе								
AS2201FS-01-23S	AS2211FS-01-23S	AS2201FSG-01-23S	AS2211FSG-01-23S	3.2			7.2				
AS2201FS-01-04S	AS2211FS-01-04S	AS2201FSG-01-04S	AS2211FSG-01-04S	4			8.2		19.1	26.1	
AS2201FS-01-06S	AS2211FS-01-06S	AS2201FSG-01-06S	AS2211FSG-01-06S	6	R1/8	13	10.4	12			19.1
AS2201FS-01-08S	AS2211FS-01-08S	AS2201FSG-01-08S	AS2211FSG-01-08S	8			13.2		22.4	29.4	
AS2201FS-01-10S	AS2211FS-01-10S	AS2201FSG-01-10S	AS2211FSG-01-10S	10			15.9		25.3	32.3	
AS2201FS-02-23S	AS2211FS-02-23S	AS2201FSG-02-23S	AS2211FSG-02-23S	3.2			7.2				
AS2201FS-02-04S	AS2211FS-02-04S	AS2201FSG-02-04S	AS2211FSG-02-04S	4			8.2		20.9	30	
AS2201FS-02-06S	AS2211FS-02-06S	AS2201FSG-02-06S	AS2211FSG-02-06S	6	R1/4	17	10.4	13	23.4	32.5	22.6
AS2201FS-02-08S	AS2211FS-02-08S	AS2201FSG-02-08S	AS2211FSG-02-08S	8			13.2		23.9	33	
AS2201FS-02-10S	AS2211FS-02-10S	AS2201FSG-02-10S	AS2211FSG-02-10S	10			15.9		26.9	36	
AS3201FS-02-06S	AS3211FS-02-06S	AS3201FSG-02-06S	AS3211FSG-02-06S	6			10.4		21.8	32.1	
AS3201FS-02-08S	AS3211FS-02-08S	AS3201FSG-02-08S	AS3211FSG-02-08S	8	R1/4	19	13.2	16.6	22.7	33	36.4
AS3201FS-02-10S	AS3211FS-02-10S	AS3201FSG-02-10S	AS3211FSG-02-10S	10			15.9		26.7	37	35.7
AS3201FS-02-12S	AS3211FS-02-12S	AS3201FSG-02-12S	AS3211FSG-02-12S	12			18.5		29.7	40	34.5
AS3201FS-03-06S	AS3211FS-03-06S	AS3201FSG-03-06S	AS3211FSG-03-06S	6			10.4		21.8	32.1	
AS3201FS-03-08S	AS3211FS-03-08S	AS3201FSG-03-08S	AS3211FSG-03-08S	8			13.2		22.7	33	28.7
AS3201FS-03-10S	AS3211FS-03-10S	AS3201FSG-03-10S	AS3211FSG-03-10S	10			15.9		26.7	37	28
AS3201FS-03-12S	AS3211FS-03-12S	AS3201FSG-03-12S	AS3211FSG-03-12S	12			18.5		29.7	40	26.8
AS4201FS-04-10S	AS4211FS-04-10S	AS4201FSG-04-10S	AS4211FSG-04-10S	10			15.9		27.4	40.3	36.2
AS4201FS-04-12S	AS4211FS-04-12S	AS4201FSG-04-12S	AS4211FSG-04-12S	12	R1/2	24	18.5	18.8	30.8	43.7	35.1
AS4201FS-04-16S	AS4211FS-04-16S	AS4201FSG-04-16S	AS4211FSG-04-16S	16			23.8		34.8	47.7	32.7

1) Размер для справки
2) Размер во ввинченном состоянии (для справки)

Номер для заказа				L4 ¹⁾		A ²⁾		M	W1	W2	X	Y	Вес (г)
С корпусом из латуни		С корпусом из нерж. стали		Разблокир.	Заблокир.	Разблокир.	Заблокир.						
Регулирование на выходе	Регулирование на входе	Регулирование на выходе	Регулирование на входе										
AS2201FS-01-23S	AS2211FS-01-23S	AS2201FSG-01-23S	AS2211FSG-01-23S					13.3					13
AS2201FS-01-04S	AS2211FS-01-04S	AS2201FSG-01-04S	AS2211FSG-01-04S										14
AS2201FS-01-06S	AS2211FS-01-06S	AS2201FSG-01-06S	AS2211FSG-01-06S	43.9	42.4	40.8	39.3	14.2					15
AS2201FS-01-08S	AS2211FS-01-08S	AS2201FSG-01-08S	AS2211FSG-01-08S					15.6					16
AS2201FS-01-10S	AS2211FS-01-10S	AS2201FSG-01-10S	AS2211FSG-01-10S										
AS2201FS-02-23S	AS2211FS-02-23S	AS2201FSG-02-23S	AS2211FSG-02-23S										
AS2201FS-02-04S	AS2211FS-02-04S	AS2201FSG-02-04S	AS2211FSG-02-04S					13.3					23
AS2201FS-02-06S	AS2211FS-02-06S	AS2201FSG-02-06S	AS2211FSG-02-06S	49.7	48.3	44.2	42.8	14.2	21.5	24	7.8	16.2	24
AS2201FS-02-08S	AS2211FS-02-08S	AS2201FSG-02-08S	AS2211FSG-02-08S					15.6					25
AS3201FS-02-06S	AS3211FS-02-06S	AS3201FSG-02-06S	AS3211FSG-02-06S					13.3					47
AS3201FS-02-08S	AS3211FS-02-08S	AS3201FSG-02-08S	AS3211FSG-02-08S					14.2					38
AS3201FS-02-10S	AS3211FS-02-10S	AS3201FSG-02-10S	AS3211FSG-02-10S	63.1	61.7	57.9	56.5	15.6	24.5	28.5	9.3	19.2	50
AS3201FS-02-12S	AS3211FS-02-12S	AS3201FSG-02-12S	AS3211FSG-02-12S					17					
AS3201FS-03-06S	AS3211FS-03-06S	AS3201FSG-03-06S	AS3211FSG-03-06S					13.3					38
AS3201FS-03-08S	AS3211FS-03-08S	AS3201FSG-03-08S	AS3211FSG-03-08S					14.2					29
AS3201FS-03-10S	AS3211FS-03-10S	AS3201FSG-03-10S	AS3211FSG-03-10S	55.4	54	50.2	48.8	15.6	24.5	28.5	9.3	19.2	41
AS3201FS-03-12S	AS3211FS-03-12S	AS3201FSG-03-12S	AS3211FSG-03-12S					17					
AS4201FS-04-10S	AS4211FS-04-10S	AS4201FSG-04-10S	AS4211FSG-04-10S					15.6					62
AS4201FS-04-12S	AS4211FS-04-12S	AS4201FSG-04-12S	AS4211FSG-04-12S	64.1	62.5	57	55.4	17	26	29	10	19	64
AS4201FS-04-16S	AS4211FS-04-16S	AS4201FSG-04-16S	AS4211FSG-04-16S					20.6					68

Конструкция и размеры

Корпус из латуни или нерж. стали, резьба G, торцевое уплотнение



Номер для заказа				Ø трубки	Присоед. резьба Т	Н	D1	D3	L1	L2	L3			
С корпусом из латуни		С корпусом из нерж. стали												
Регулирование на выходе	Регулирование на входе	Регулирование на выходе	Регулирование на входе											
AS2201FS-G01-23	AS2211FS-G01-23	AS2201FSG-G01-23	AS2211FSG-G01-23	3.2	G1/8	13	7.2	12	19.1	26.1	18.8			
AS2201FS-G01-04	AS2211FS-G01-04	AS2201FSG-G01-04	AS2211FSG-G01-04	4			8.2							
AS2201FS-G01-06	AS2211FS-G01-06	AS2201FSG-G01-06	AS2211FSG-G01-06	6			10.4							
AS2201FS-G01-08	AS2211FS-G01-08	AS2201FSG-G01-08	AS2211FSG-G01-08	8			13.2							
AS2201FS-G01-10	AS2211FS-G01-10	AS2201FSG-G01-10	AS2211FSG-G01-10	10	15.9	25.3	32.3							
AS2201FS-G02-23	AS2211FS-G02-23	AS2201FSG-G02-23	AS2211FSG-G02-23	3.2	G1/4	17	7.2	13	20.9	30	22.6			
AS2201FS-G02-04	AS2211FS-G02-04	AS2201FSG-G02-04	AS2211FSG-G02-04	4			8.2							
AS2201FS-G02-06	AS2211FS-G02-06	AS2201FSG-G02-06	AS2211FSG-G02-06	6			10.4							
AS2201FS-G02-08	AS2211FS-G02-08	AS2201FSG-G02-08	AS2211FSG-G02-08	8			13.2							
AS2201FS-G02-10	AS2211FS-G02-10	AS2201FSG-G02-10	AS2211FSG-G02-10	10	15.9	26.9	36							
AS3201FS-G02-06	AS3211FS-G02-06	AS3201FSG-G02-06	AS3211FSG-G02-06	6	G1/4	21	10.4	16.6	21.8	33	28.7			
AS3201FS-G02-08	AS3211FS-G02-08	AS3201FSG-G02-08	AS3211FSG-G02-08	8			13.2							
AS3201FS-G02-10	AS3211FS-G02-10	AS3201FSG-G02-10	AS3211FSG-G02-10	10			15.9							
AS3201FS-G02-12	AS3211FS-G02-12	AS3201FSG-G02-12	AS3211FSG-G02-12	12			18.5					29.7	40.9	26.8
AS3201FS-G03-06	AS3211FS-G03-06	AS3201FSG-G03-06	AS3211FSG-G03-06	6	G3/8	21	10.4	16.6	21.8	33	28.7			
AS3201FS-G03-08	AS3211FS-G03-08	AS3201FSG-G03-08	AS3211FSG-G03-08	8			13.2							
AS3201FS-G03-10	AS3211FS-G03-10	AS3201FSG-G03-10	AS3211FSG-G03-10	10			15.9					26.7	37.9	28
AS3201FS-G03-12	AS3211FS-G03-12	AS3201FSG-G03-12	AS3211FSG-G03-12	12			18.5					29.7	40.9	26.8
AS4201FS-G04-10	AS4211FS-G04-10	AS4201FSG-G04-10	AS4211FSG-G04-10	10	G1/2	27	15.9	18.8	27.4	41.8	36.2			
AS4201FS-G04-12	AS4211FS-G04-12	AS4201FSG-G04-12	AS4211FSG-G04-12	12			18.5					30.8	45.2	35.1
AS4201FS-G04-16	AS4211FS-G04-16	AS4201FSG-G04-16	AS4211FSG-G04-16	16			23.8					34.8	49.2	32.7

1) Размер для справки
2) Размер во ввинченном состоянии (для справки)

Номер для заказа				L4 ¹⁾		A ²⁾		M	W1	W2	X	Y	Вес (г)
С корпусом из латуни		С корпусом из нерж. стали		Разблокир.	Заблокир.	Разблокир.	Заблокир.						
Регулирование на выходе	Регулирование на входе	Регулирование на выходе	Регулирование на входе										
AS2201FS-G01-23	AS2211FS-G01-23	AS2201FSG-G01-23	AS2211FSG-G01-23	43.8	42.4	38.3	36.9	13.3	20	21.5	6.5	15	14
AS2201FS-G01-04	AS2211FS-G01-04	AS2201FSG-G01-04	AS2211FSG-G01-04					14.2					15
AS2201FS-G01-06	AS2211FS-G01-06	AS2201FSG-G01-06	AS2211FSG-G01-06					15.6					16
AS2201FS-G01-08	AS2211FS-G01-08	AS2201FSG-G01-08	AS2211FSG-G01-08										
AS2201FS-G01-10	AS2211FS-G01-10	AS2201FSG-G01-10	AS2211FSG-G01-10	49.7	48.3	43.2	41.8	13.3	21.5	24	7.8	16.2	26
AS2201FS-G02-23	AS2211FS-G02-23	AS2201FSG-G02-23	AS2211FSG-G02-23					14.2					27
AS2201FS-G02-04	AS2211FS-G02-04	AS2201FSG-G02-04	AS2211FSG-G02-04					15.6					28
AS2201FS-G02-06	AS2211FS-G02-06	AS2201FSG-G02-06	AS2211FSG-G02-06										
AS2201FS-G02-08	AS2211FS-G02-08	AS2201FSG-G02-08	AS2211FSG-G02-08	63.1	61.7	54.6	53.2	13.3	24.5	28.5	9.3	19.2	55
AS3201FS-G02-06	AS3211FS-G02-06	AS3201FSG-G02-06	AS3211FSG-G02-06					14.2					57
AS3201FS-G02-08	AS3211FS-G02-08	AS3201FSG-G02-08	AS3211FSG-G02-08					15.6					59
AS3201FS-G02-10	AS3211FS-G02-10	AS3201FSG-G02-10	AS3211FSG-G02-10					17					
AS3201FS-G02-12	AS3211FS-G02-12	AS3201FSG-G02-12	AS3211FSG-G02-12	55.4	54	47.9	46.5	13.3	24.5	28.5	9.3	19.2	45
AS3201FS-G03-06	AS3211FS-G03-06	AS3201FSG-G03-06	AS3211FSG-G03-06					14.2					46
AS3201FS-G03-08	AS3211FS-G03-08	AS3201FSG-G03-08	AS3211FSG-G03-08					15.6					47
AS3201FS-G03-10	AS3211FS-G03-10	AS3201FSG-G03-10	AS3211FSG-G03-10					17					49
AS3201FS-G03-12	AS3211FS-G03-12	AS3201FSG-G03-12	AS3211FSG-G03-12	64.1	62.5	55.1	53.5	15.6	26	29	10	19	80
AS4201FS-G04-10	AS4211FS-G04-10	AS4201FSG-G04-10	AS4211FSG-G04-10					17					82
AS4201FS-G04-12	AS4211FS-G04-12	AS4201FSG-G04-12	AS4211FSG-G04-12					20.6					86
AS4201FS-G04-16	AS4211FS-G04-16	AS4201FSG-G04-16	AS4211FSG-G04-16										

Компания SMC оставляет за собой право на внесение технических и размерных изменений