

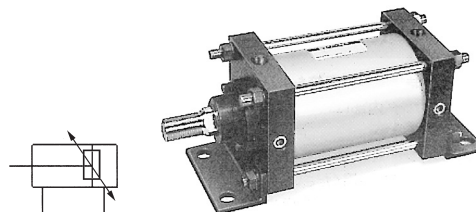
Пневматический цилиндр

CS1

∅125 ~ 300

Применяется в качестве привода с усилием до 68500 Н

- В стандартном исполнении предусмотрено воздушное демпфирование конечных положений
- Возможно исполнение с двусторонним штоком
- Прочная конструкция корпуса
- Потери на трение не более 5%
- Не требует смазки
- Пнемо-гидро исполнение
- Цилиндры диаметром более 300 мм поставляются по запросу



Технические характеристики

Диаметр поршня (мм)	125	140	160	180	200	250	300
Диаметр поршневого штока (мм)	36	36	40	45	50	60	70
Резьба поршневого штока	M30x1.5	M30x1.5	M36x1.5	M40x1.5	M45x1.5	M56x2	M64x2
Присоединительная резьба, Rc	1/2	1/2	3/4	3/4	3/4	1	1
Монтажное положение	произвольное						
Допуски по длине хода (мм)	до 250 +1.0/-0, до 1000 +1.4/-0, до 1500 +1.8/-0, до 2000 +2.2/-0, до 2400 +2.6/-0						
Среда	Очищенный сжатый воздух с содержанием масла или без него						
Диапазон рабочих давлений (МПа)	0.05~0.97						
Температура окружающей среды (°C)	От 0 до +70						
Скорость хода поршня (мм/с)	50~500						

Исполнение с максимальной температурой +150°C – по запросу

Максимально возможная длина хода цилиндра (мм)

Материал гильзы	Алюминиевый сплав		Сталь	
	B, G, C, D, T	L, F	B, G, C, D	L, F
∅125	1000	1400	1000	1600
∅140	1000	1400	1000	1600
∅160	1200	1400	1200	1600
∅180			1200	2000
∅200			1200	2000
∅250			1200	2400
∅300			1200	2400

* см. номер для заказа

Номер для заказа

C D S1 L N 160 - 300

- C** Без магнитного кольца
- D*** С магнитным кольцом

*Исполнение с магнитным кольцом возможно для цилиндров с диаметром поршня не более 200 мм.

L Тип крепления

B	Базовый
L	На лапах
F	Передний фланец
G	Задний фланец
C	Одинарная опора сзади
D	Двойная опора сзади
T	Центральная опора

N Тип

-	Требует смазки
N	Не требует смазки

160 - 300 ∅ поршня (мм)

125	200
140	250
160	300
180	

300 Ход (мм)

Защита штока (гофр)

-	Без защиты (стандарт)
J	Нейлоновая ткань 60°C
K	Термостойкая ткань 110°C

Материал гильзы *

-	∅125 - 160	Алюминий
-	∅180 - 300	Сталь
F	∅125 - 160	Сталь

* В исполнениях с магнитным кольцом материал гильзы - алюминий.

Номер для заказа ремкомплекта

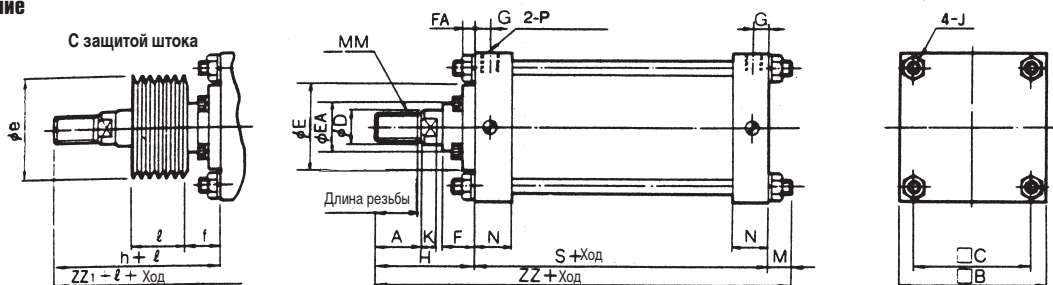
∅ цилиндра	Ремкомплект для исполнения:	
	требующего смазки	без смазки
125	CS1-125A-PS	CS1N125A-PS
140	CS1-140A-PS	CS1N140A-PS
160	CS1-160A-PS	CS1N160A-PS
180	CS1-180A-PS	CS1N180A-PS
200	CS1-200A-PS	CS1N200A-PS
250	CS1-250A-PS	CS1N250A-PS
300	CS1-300A-PS	CS1N300A-PS

Датчики положения D-A54L (см. стр. 1-67) и крепления датчиков заказывают отдельно.

Пнемо-гидро исполнения цилиндров CS1 на рабочее давление до 0.97 МПа поставляются по запросу.

Размеры

Базовое исполнение

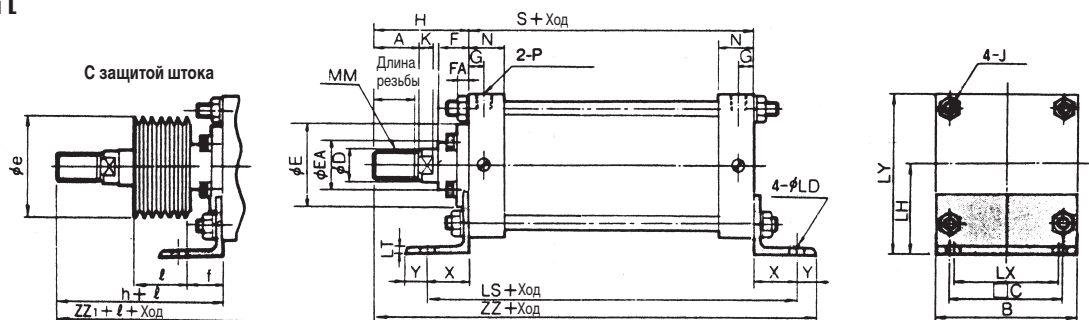


∅ порш. (мм)	*Ход (мм)	Длина резьбы	A	∅B	∅C	∅D	∅E	∅EA	F	FA	G	J	K	M	MM	N	P (Rc)	S
125	~1000	47	50	145	115	36	90	59	43	14	16	M14x1.5	15	27	M30x1.5	35	1/2	98
140	~1000	47	50	161	128	36	90	59	43	14	16	M14x1.5	15	27	M30x1.5	35	1/2	98
160	~1200	53	56	182	144	40	90	59	43	14	18.5	M16x1.5	17	30.5	M36x1.5	39	3/4	106
180	~1200	60	63	204	162	45	115	70	48	17	18.5	M18x1.5	20	35	M40x1.5	39	3/4	111
200	~1200	60	63	226	182	50	115	74	48	17	18.5	M20x1.5	20	35	M45x1.5	39	3/4	111
250	~1200	67	71	277	225	60	140	86	60	20	23	M24x1.5	25	41.5	M56x2	49	1	141
300	~1200	76	80	330	270	70	140	96	60	20	23	M30x1.5	30	51.5	M64x2	49	1	146

* Минимальный ход с защитой штока 30 мм

∅ порш. (мм)	Без защиты штока		С защитой штока					ZZ1
	H	ZZ	∅e	f	h	l		
125	110	235	75	40	133	0.2 Хода	258	
140	110	135	75	40	133		258	
160	120	256.5	75	40	141		277.5	
180	135	281	85	45	153	0.2 Хода	299	
200	135	281	90	45	153		299	
250	160	342.5	105	55	176	0.17 Хода	358.5	
300	175	382.5	115	55	190		387.5	

Тип крепления L



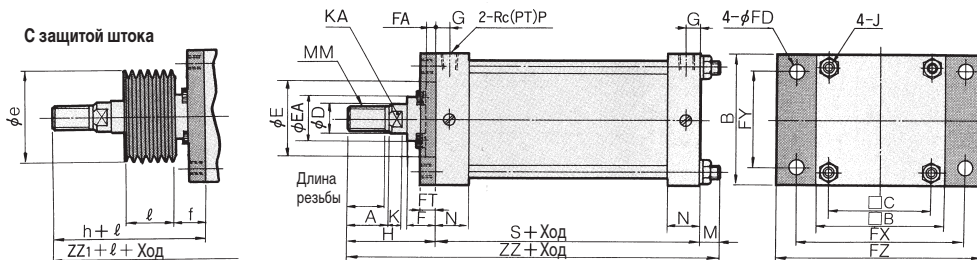
∅ порш. (мм)	*Ход (мм)	Длина резьбы	A	∅B	∅C	∅D	∅E	∅EA	F	FA	G	J	K	MM	N	P (Rc)	S
125	~1400	47	50	145	115	36	90	59	43	14	16	M14x1.5	15	M30x1.5	35	1/2	98
140	~1400	47	50	161	128	36	90	59	43	14	16	M14x1.5	15	M30x1.5	35	1/2	98
160	~1400	53	56	182	144	40	90	59	43	14	18.5	M16x1.5	17	M36x1.5	39	3/4	106
180	~1800	60	63	204	162	45	115	70	48	17	18.5	M18x1.5	20	M40x1.5	39	3/4	111
200	~1800	60	63	226	182	50	115	74	48	17	18.5	M20x1.5	20	M45x1.5	39	3/4	111
250	~2000	67	71	277	225	60	140	86	60	20	23	M24x1.5	25	M56x2	49	1	141
300	~2000	76	80	330	270	70	140	96	60	20	23	M30x1.5	30	M64x2	49	1	146

∅ порш. (мм)	Без защиты штока		С защитой штока										ZZ1		
	X	Y	∅LD	LH	LS	LT	LX	LY	H	ZZ	∅e	f		h	
125	45	20	19	85	188	8	100	157.5	110	273	75	40	133	0.2 Хода	296
140	45	30	19	100	188	9	112	180.5	110	283	75	40	133		306
160	50	25	19	106	206	9	118	197	120	301	75	40	141		322
180	60	30	24	125	231	10	132	227	135	336	85	45	153	0.2 Хода	354
200	60	30	24	132	231	10	150	245	135	336	90	45	153		354
250	80	40	29	160	301	12	180	298.5	160	421	105	55	176		0.17 Хода
300	90	40	33	200	326	15	212	365	175	451	115	55	190	466	

Пневматический цилиндр CS1

Размеры

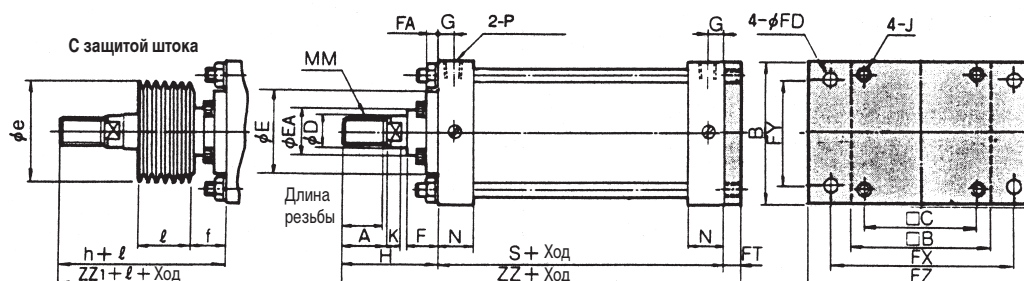
Тип крепления F



∅ порш. (мм)	*Ход (мм)	Длина резьбы	A	B	ПВ	ПС	∅D	∅E	∅EA	F	FA	G	J	K	M1	M2	MM	N	P (Rc)	S
125	~1000	47	50	145	145	115	36	90	59	43	14	16	M14x1.5	15	22	22	M30x1.5	35	1/2	98
140	~1000	47	50	160	161	128	36	90	59	43	14	16	M14x1.5	15	19	19	M30x1.5	35	1/2	98
160	~1200	53	56	180	182	144	40	90	59	43	14	18.5	M16x1.5	17	22	22	M36x1.5	39	3/4	106
180	~1200	60	63	200	204	162	45	115	70	48	17	18.5	M18x1.5	20	26	26	M40x1.5	39	3/4	111
200	~1200	60	63	225	226	182	50	115	74	48	17	18.5	M20x1.5	20	26	26	M45x1.5	39	3/4	111
250	~1200	67	71	275	277	225	60	140	86	60	20	23	M24x1.5	25	30	30	M56x2	49	1	141
300	~1200	76	80	330	330	270	70	140	96	60	20	23	M30x1.5	30	36	36	M64x2	49	1	146

∅ порш. (мм)	∅FD	FT	FX	FY	FZ	Без защиты штока		С защитой штока				
						H	ZZ	∅e	f	h	l	ZZ1
125	19	14	190	100	230	110	230	75	40	133	0.2 Хода	253
140	19	20	212	112	255	110	227	75	40	133		250
160	19	20	236	118	275	120	248	75	40	141		269
180	24	25	265	132	320	135	272	85	45	153	0.2 Хода	290
200	24	25	280	150	335	135	272	90	45	153		290
250	29	30	355	180	420	160	331	105	55	176	0.17 Хода	347
300	33	30	400	212	475	175	357	115	55	190		372

Тип крепления G

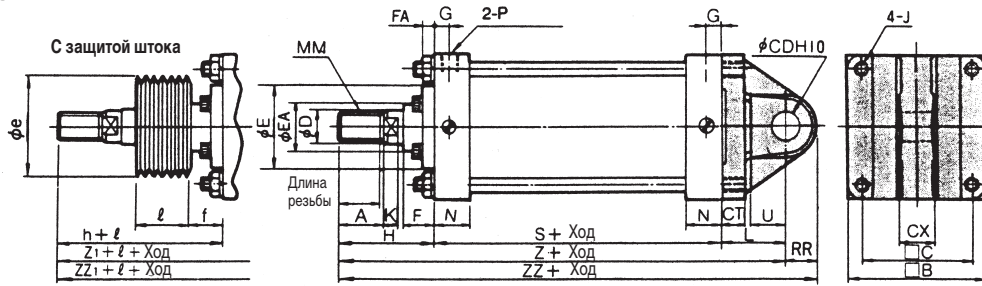


∅ порш. (мм)	*Ход (мм)	Длина резьбы	A	B	ПВ	ПС	∅D	∅E	∅EA	F	FA	G	J	K	MM	N	P (Rc)	S
125	~1000	47	50	145	145	115	36	90	59	43	14	16	M14x1.5	15	M30x1.5	35	1/2	98
140	~1000	47	50	160	161	128	36	90	59	43	14	16	M14x1.5	15	M30x1.5	35	1/2	98
160	~1200	53	56	180	182	144	40	90	59	43	14	18.5	M16x1.5	17	M36x1.5	39	3/4	106
180	~1200	60	63	200	204	162	45	115	70	48	17	18.5	M18x1.5	20	M40x1.5	39	3/4	111
200	~1200	60	63	225	226	182	50	115	74	48	17	18.5	M20x1.5	20	M45x1.5	39	3/4	111
250	~1200	67	71	275	277	225	60	140	86	60	20	23	M24x1.5	25	M56x2	49	1	141
300	~1200	76	80	330	330	270	70	140	96	60	20	23	M30x1.5	30	M64x2	49	1	146

∅ порш. (мм)	∅FD	FT	FX	FY	FZ	Без защиты штока		С защитой штока				
						H	ZZ	∅e	f	h	l	ZZ1
125	19	14	190	100	230	110	222	75	40	133	0.2 Хода	245
140	19	20	212	112	255	110	228	75	40	133		251
160	19	20	236	118	275	120	246	75	40	141		267
180	24	25	265	132	320	135	271	85	45	153	0.2 Хода	289
200	24	25	280	150	335	135	271	90	45	153		289
250	29	30	355	180	420	160	331	105	55	176	0.17 Хода	347
300	33	30	400	212	475	175	351	115	55	190		366

Размеры

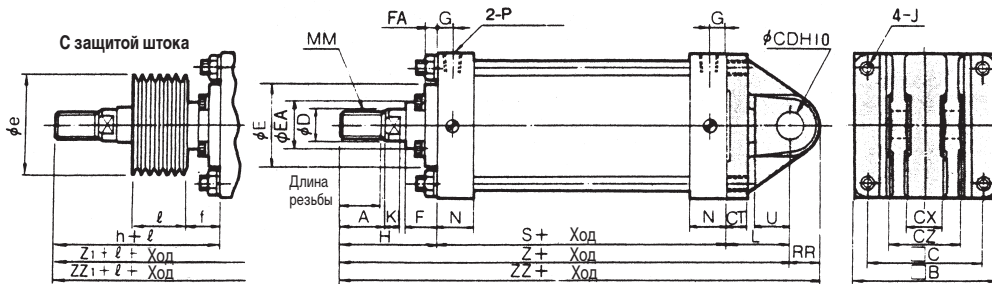
Тип крепления С



∅ порш. (мм)	*Ход (мм)	Длина резьбы	A	B	C	∅D	∅E	∅EA	F	FA	G	J	K	MM	N	P (Rc)	RR	S
125	~1000	47	50	145	115	36	90	59	43	14	16	M14x1.5	15	M30x1.5	35	1/2	29	98
140	~1000	47	50	161	128	36	90	59	43	14	16	M14x1.5	15	M30x1.5	35	1/2	32	98
160	~1200	53	56	182	144	40	90	59	43	14	18.5	M16x1.5	17	M36x1.5	39	3/4	36	106
180	~1200	60	63	204	162	45	115	70	48	17	18.5	M18x1.5	20	M40x1.5	39	3/4	44	111
200	~1200	60	63	226	182	50	115	74	48	17	18.5	M20x1.5	20	M45x1.5	39	3/4	44	111
250	~1200	67	71	277	225	60	140	86	60	20	23	M24x1.5	25	M56x2	49	1	55	141
300	~1200	76	80	330	270	70	140	96	60	20	23	M30x1.5	30	M64x2	49	1	68	146

∅ порш. (мм)	U	∅CDH10	CT	CX	Без защиты штока			С защитой штока					Z1	ZZ1
					H	Z	ZZ	∅e	f	h	l			
125	35	25 ^{+0.084} ₀	17	32 ^{-0.1} _{0.3}	110	273	302	75	40	133	0.2 Хода	296	325	
140	40	28 ^{+0.084} ₀	17	32 ^{-0.1} _{0.3}	110	283	315	75	40	133		306	338	
160	45	32 ^{+0.100} ₀	20	40 ^{-0.1} _{0.3}	120	306	342	75	40	141		327	363	
180	50	40 ^{+0.100} ₀	23	50 ^{-0.1} _{0.3}	135	336	380	85	45	153	0.2 Хода	354	398	
200	50	40 ^{+0.100} ₀	25	50 ^{-0.1} _{0.3}	135	336	380	90	45	153		354	398	
250	65	50 ^{+0.100} ₀	30	63 ^{-0.1} _{0.3}	160	411	466	105	55	176	0.17 Хода	427	482	
300	80	63 ^{+0.120} ₀	37	80 ^{-0.1} _{0.3}	175	451	519	115	55	190		466	534	

Тип крепления D



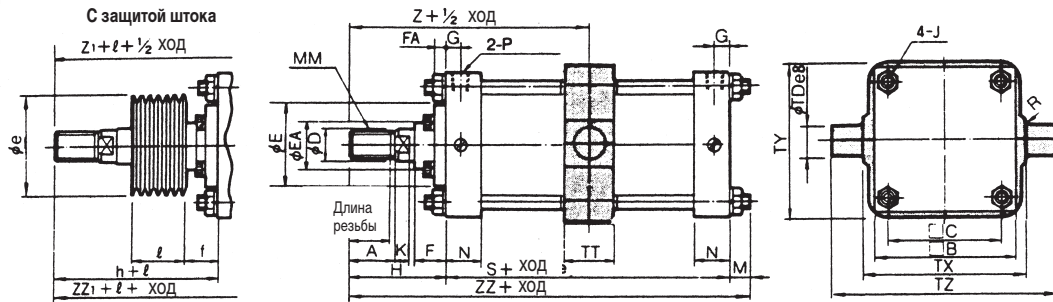
∅ порш. (мм)	*Ход (мм)	Длина резьбы	A	B	C	∅D	∅E	∅EA	F	FA	G	J	K	L	MM	N	P (Rc)	RR	S
125	~1000	47	50	145	115	36	90	59	43	14	16	M14x1.5	15	65	M30x1.5	35	1/2	29	98
140	~1000	47	50	161	128	36	90	59	43	14	16	M14x1.5	15	75	M30x1.5	35	1/2	32	98
160	~1200	53	56	182	144	40	90	59	43	14	18.5	M16x1.5	17	80	M36x1.5	39	3/4	36	106
180	~1200	60	63	204	162	45	115	70	48	17	18.5	M18x1.5	20	90	M40x1.5	39	3/4	44	111
200	~1200	60	63	226	182	50	115	74	48	17	18.5	M20x1.5	20	90	M45x1.5	39	3/4	44	111
250	~1200	67	71	277	225	60	140	86	60	20	23	M24x1.5	25	110	M56x2	49	1	55	141
300	~1200	76	80	330	270	70	140	96	60	20	23	M30x1.5	30	130	M64x2	49	1	68	146

∅ порш. (мм)	U	∅CDH10	CT	CX	CZ	Без защиты штока			С защитой штока					Z1	ZZ1
						H	Z	ZZ	∅e	f	h	l			
125	35	25 ^{+0.084} ₀	17	32 ^{-0.1} _{0.3}	64 ⁻⁰ _{0.2}	110	273	302	75	40	133	0.2 Хода	296	325	
140	40	28 ^{+0.084} ₀	17	36 ^{-0.1} _{0.3}	72 ⁻⁰ _{0.2}	110	283	315	75	40	133		306	338	
160	45	32 ^{+0.100} ₀	20	40 ^{-0.1} _{0.3}	80 ⁻⁰ _{0.2}	120	306	342	75	40	141		327	363	
180	50	40 ^{+0.100} ₀	23	50 ^{-0.1} _{0.3}	100 ⁻⁰ _{0.3}	135	336	380	85	45	153	0.2 Хода	354	398	
200	50	40 ^{+0.100} ₀	25	50 ^{-0.1} _{0.3}	100 ⁻⁰ _{0.3}	135	336	380	90	45	153		354	398	
250	65	50 ^{+0.100} ₀	30	63 ^{-0.1} _{0.3}	126 ^{-0.1} _{0.3}	160	411	466	105	55	176	0.17 Хода	427	482	
300	80	63 ^{+0.120} ₀	37	80 ^{-0.1} _{0.3}	160 ^{-0.1} _{0.3}	175	451	519	115	55	190		466	534	

Пневматический цилиндр CS1

Размеры

Тип крепления Т

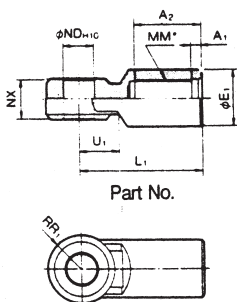


ø порш. (мм)	*Ход (мм)	Длина резьбы	A	В	С	øD	øE	øEA	F	FA	G	J	K	M	MM	N	P (Rc)	R	S
125	25~1000	47	50	145	115	36	90	59	43	14	16	M14x1.5	15	19	M30x1.5	35	1/2	1	98
140	30~1000	47	50	161	128	36	90	59	43	14	16	M14x1.5	15	19	M30x1.5	35	1/2	1.5	98
160	35~1200	53	56	182	144	40	90	59	43	14	18.5	M16x1.5	17	22	M36x1.5	39	3/4	1.5	106
180	30~1200	60	63	204	162	45	115	70	48	17	18.5	M18x1.5	20	26	M40x1.5	39	3/4	2	111
200	30~1200	60	63	226	182	50	115	74	48	17	18.5	M20x1.5	20	26	M45x1.5	39	3/4	2	111
250	30~1200	67	71	277	225	60	140	86	60	20	23	M24x1.5	25	30	M56x2	49	1	3	141
300	35~1200	76	80	330	270	70	140	96	60	20	23	M30x1.5	30	36	M64x2	49	1	4	146

ø порш. (мм)	øTDe8	ТТ	ТХ	ТУ	ТЗ	Без защиты штока			С защитой штока					
						Н	Z	ZZ	øe	f	h	l	Z1	ZZ1
125	32 ^{-0.050} _{-0.089}	50	170	164	234	110	159	227	75	40	133	0.2 Хода	182	250
140	36 ^{-0.050} _{-0.089}	55	190	184	262	110	159	227	75	40	133		182	250
160	40 ^{-0.050} _{-0.089}	60	212	204	292	120	173	248	75	40	141		194	269
180	45 ^{-0.050} _{-0.089}	59	236	228	326	135	190.5	272	85	45	153	0.2 Хода	208.5	290
200	45 ^{-0.050} _{-0.089}	59	265	257	355	135	190.5	272	90	45	153		208.5	290
250	56 ^{-0.090} _{-0.106}	69	335	325	447	160	230.5	331	105	55	176	0.17 Хода	246.5	347
300	67 ^{-0.090} _{-0.106}	79	400	390	534	175	248	357	115	55	190		263	372

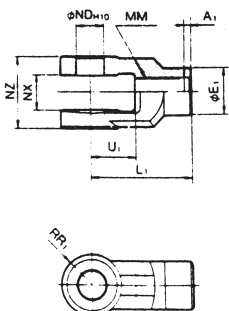
Размеры и номер для заказа принадлежностей

Шарнирный наконечник



Номер для заказа	ø порш. (мм)	A1	A2	øE1	L1	MM	øNDH10	NX	RR1	U1
I-12	125	8	54	46	100	M30x1.5	25 ^{+0.084} ₀	32 ^{-0.1} _{-0.3}	27	33
I-14	140	8	54	48	105	M30x1.5	28 ^{+0.084} ₀	36 ^{-0.1} _{-0.3}	30	39
I-16	160	8	60	55	110	M36x1.5	32 ^{+0.1} ₀	40 ^{-0.1} _{-0.3}	34	39
I-18	180	8	67	70	125	M40x1.5	40 ^{+0.1} ₀	50 ^{-0.1} _{-0.3}	42.5	44
I-20	200	8	67	70	125	M45x1.5	40 ^{+0.1} ₀	50 ^{-0.1} _{-0.3}	42.5	44
I-25	250	9	75.5	86	160	M56x2	50 ^{+0.1} ₀	63 ^{-0.1} _{-0.3}	53	66
I-30	300	9	84.5	105	175	M64x2	63 ^{+0.12} ₀	80 ^{-0.1} _{-0.3}	66	71

Наконечник-вилка



Номер для заказа	ø порш. (мм)	A1	øE1	L1	MM	øNDH10	NX	NZ	RR1	U1
Y-12	125	8	46	100	M30x1.5	25 ^{+0.084} ₀	32 ^{+0.3} _{-0.1}	64 ^{-0.1} _{-0.3}	27	42
Y-14	140	8	48	105	M30x1.5	28 ^{+0.084} ₀	36 ^{+0.3} _{-0.1}	72 ^{-0.1} _{-0.3}	30	47
Y-16	160	8	55	110	M36x1.5	32 ^{+0.1} ₀	40 ^{+0.3} _{-0.1}	80 ^{-0.1} _{-0.3}	34	46
Y-18	180	8	70	125	M40x1.5	40 ^{+0.1} ₀	50 ^{+0.3} _{-0.1}	100 ^{-0.1} _{-0.3}	42.5	54
Y-20	200	8	70	125	M45x1.5	40 ^{+0.1} ₀	50 ^{+0.3} _{-0.1}	100 ^{-0.1} _{-0.3}	42.5	54
Y-25	250	9	86	160	M56x2	50 ^{+0.1} ₀	63 ^{+0.3} _{-0.1}	126 ^{-0.1} _{-0.3}	53	81
Y-30	300	9	105	175	M64x2	63 ^{+0.12} ₀	80 ^{+0.3} _{-0.1}	160 ^{-0.1} _{-0.3}	66	87