

Усилитель мощности для пропорционального пневмораспределителя с электроуправлением

VEA

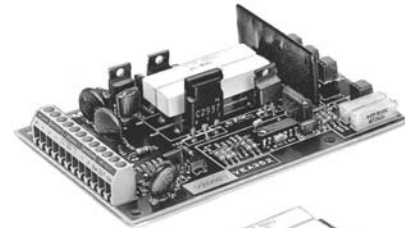
Маломощный входной сигнал. Выход цифро-аналогового преобразователя или потенциометр могут служить источником.

Управление с помощью широтно импульсной модуляции обеспечивает эффективное «дрожание» золотника, минимизирует гистерезис клапана.

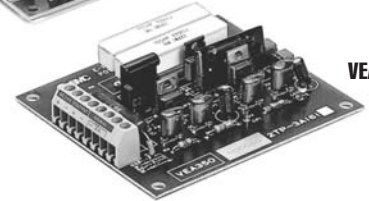
Постоянство характеристик при отклонениях сопротивления и напряжения питания с помощью системы стабилизации тока.

Технические характеристики

Модель	VEA250	VEA251	VEA252
Напряжение питания (В пост. тока)	24±2		
Потребляемая мощность (Вт)	~ 29		
Выходной сигнал (А)	0 ~ 1		
Сопротивление нагрузки (клапана) (Ом)	13 ~ 18		
Входное сопротивление (кОм)	≥ 100		
Входное напряжение (В)	0 ~ 5		
Внешний потенциометр (кОм)	≥ 10 (1/8 Вт) (не входит в поставку)		
Время установления (с)	≤ 0.06 (1А, 95%)		
Диапазон настройки частоты модуляции (Гц)	120 ~ 180 (140 в сост. поставки)		
Диапазон настройки нуля (мА)	0 ~ 500 (0 в сост. поставки)		
Диапазон настройки предельного выходного сигнала (мА)	500 ~ 1000 для входного сигнала 5В		
Электрическая линейность	≤ ±1% от полного диапазона		
Чувствительность к сопротивлению нагрузки	≤ ±1% в полном диапазоне		
Чувствительность к напряжению питания	≤ ±1% от полном диапазоне		
Чувствительность к рабочей температуре	≤ ±2% от полном диапазоне		
Диапазон рабочих температур (°С)	0 ~ 50		
Влажность окружающей среды (%)	25 ~ 85		
Устойчивость к вибрациям	2 г (с амплитудой 0.4 мм, 50 Гц)		
Вес (кг)	0.11	0.12	0.13



VEA252



VEA250

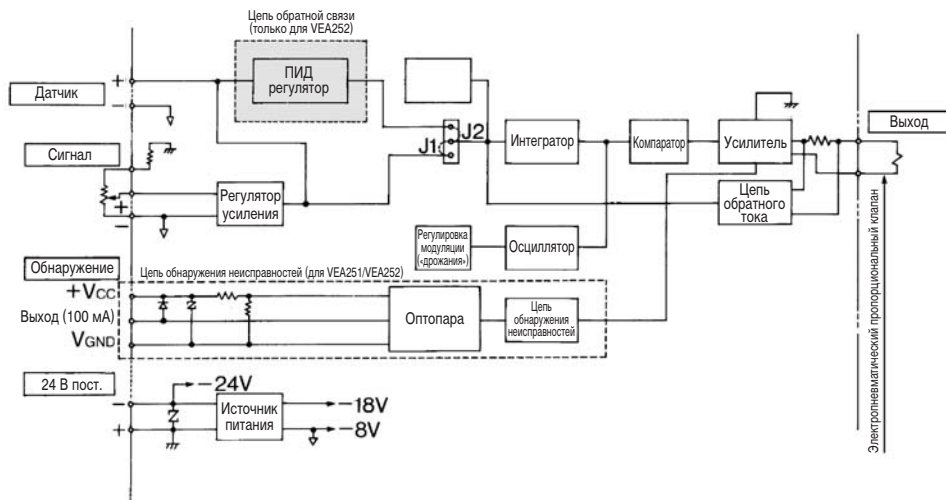
Номер для заказа

VEA25 0

● Функциональность

0	Базовая модель
1	С целью обнаружения неисправностей
2	С целью обнаружения неисправностей и цепью обратной связи

Электрическая схема



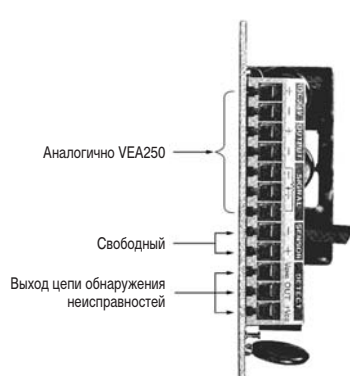
Усилитель мощности для пропорционального пневмораспределителя с электроуправлением VEA

Подключение

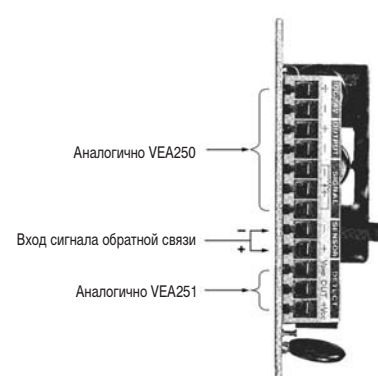
VEA250
Базовый



VEA251
С цепью обнаружения неисправностей

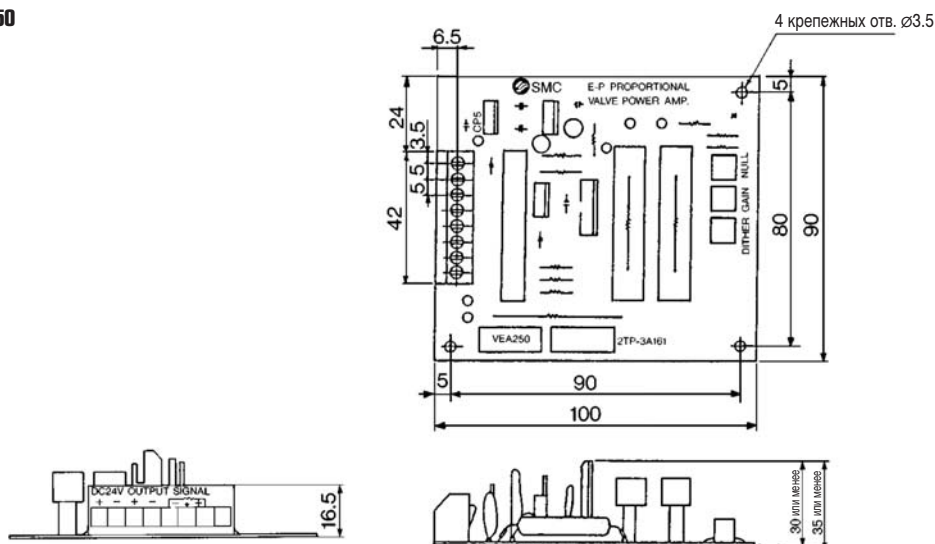


VEA252
С цепью обратной связи



Размеры

VEA250



VEA251, 252

