

# Нейтрализатор статического электричества вентиляторного типа IZF10

Предназначен для снижения уровня электростатических зарядов путем ионизации среды и переноса ее к поверхности электризуемого материала

- Габаритные размеры 80 x 110 x 39 мм. Вес 280 г
- Расстояние между нейтрализатором и материалом может составлять до 1.2 м
- Не требует сжатого воздуха
- Высокая скорость нейтрализации заряда
- Ионный баланс  $\pm 13V$
- Простое управление «Вкл/Выкл»
- Диагностика состояния электродов



## Технические характеристики и номер для заказа

Номер для заказа	IZF10	IZF10-L	IZF10-P	IZF10-LP
Принцип действия	Коронный разряд			
Напряжение питания	24 В пост. тока $\pm 10\%$			
Напряжение на электродах, кВ <sup>1)</sup>	$\pm 5$			
Ионный баланс, В <sup>2)</sup>	$\pm 13$			
Выходной сигнал (загрязнение электродов или высокое напряжение)	NPN, открытый коллектор макс. нагрузка 80 мА, остаточное напряжение не более 1 В (при 80 мА), макс. напряжение 26.4 В пост. тока		PNP, открытый коллектор макс. нагрузка 80 мА, остаточное напряжение не более 1 В (при 80 мА)	
Производительность вентилятора по воздуху, м <sup>3</sup> /мин	0.66	0.46	0.66	0.46
Потребляемая мощность, Вт, не более	6.1	3.7	6.6	4.8
Материалы	Корпус: ABS, нерж. сталь; электроды: вольфрам			
Температура окружающей среды, °C	Рабочая: 0 – 55; хранение: –10 – 60			
Относительная влажность окружающей среды, %	35 – 80 (не допускать образования конденсата)			
Устойчивость к вибрации	10 - 55 Гц с амплитудой до 1.5 мм или с ускорением до 98 м/с <sup>2</sup> в трех измерениях в течение двух часов в выключенном состоянии			
Устойчивость к ударам	10 g			
Вес, г	280 (с кронштейном 360)			

1) При 1000 МОм и 5 пФ

2) На расстоянии 300 мм от нейтрализатора, испытания по ANSI/ESD, STM3, 1-2006

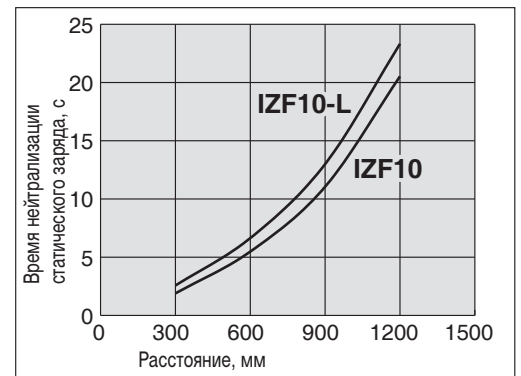
## Адаптер переменного тока

Входное напряжение, В перем. тока	100 ~ 240, 50/60 Гц
Выходное напряжение, В пост. тока	24
Выходной ток, А	Макс. 1
Температура окружающей среды, °C	Рабочая: 0 – 40; хранение: –20 – 65
Относительная влажность окружающей среды, %	10 – 90

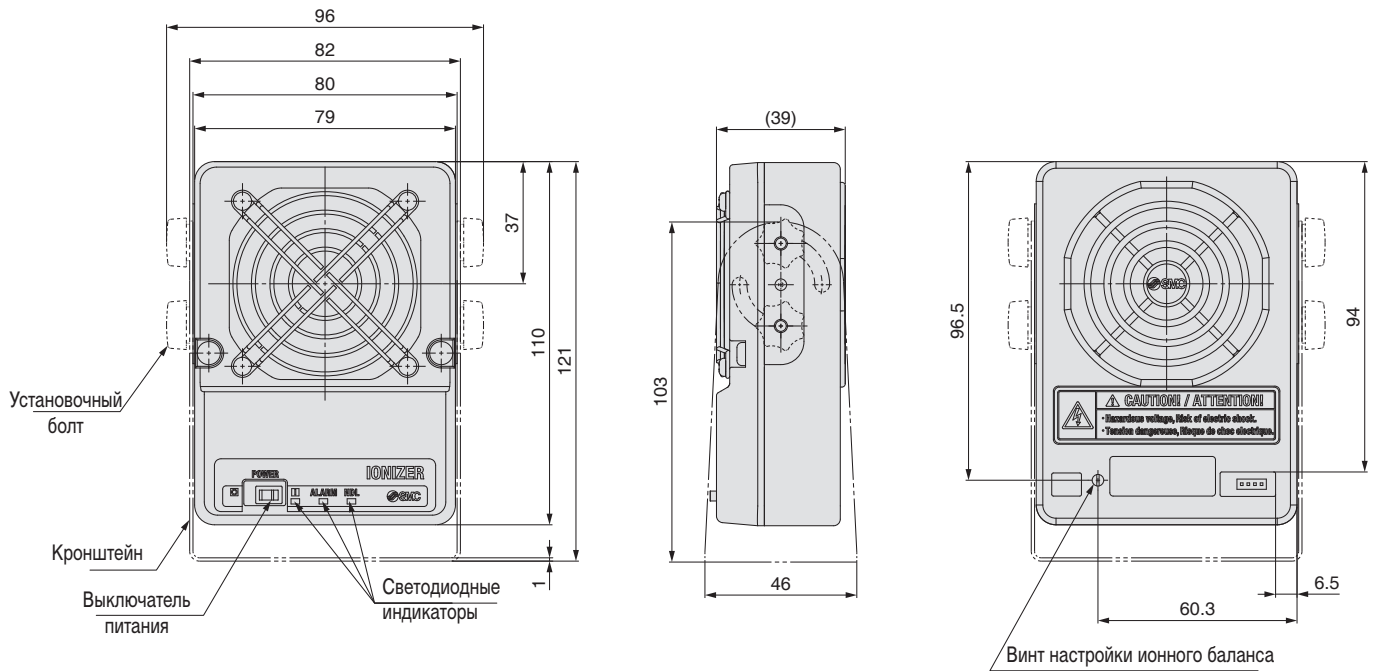
## Принадлежности (заказываются отдельно)

Наименование	Номер для заказа
Кронштейн	IZF10-B1
Кабель питания 3 м	IZF10-CP
Кабель питания 10 м	IZF10-CPZ
Адаптер переменного тока с кабелем питания 100-240 В	IZF10-CG1
Адаптер переменного тока	IZF10-CG2
Ответная часть разъема e-con	ZS-28-C
Электрод	IZF10-NT
Корпус электродного картриджа	IZF10-A1

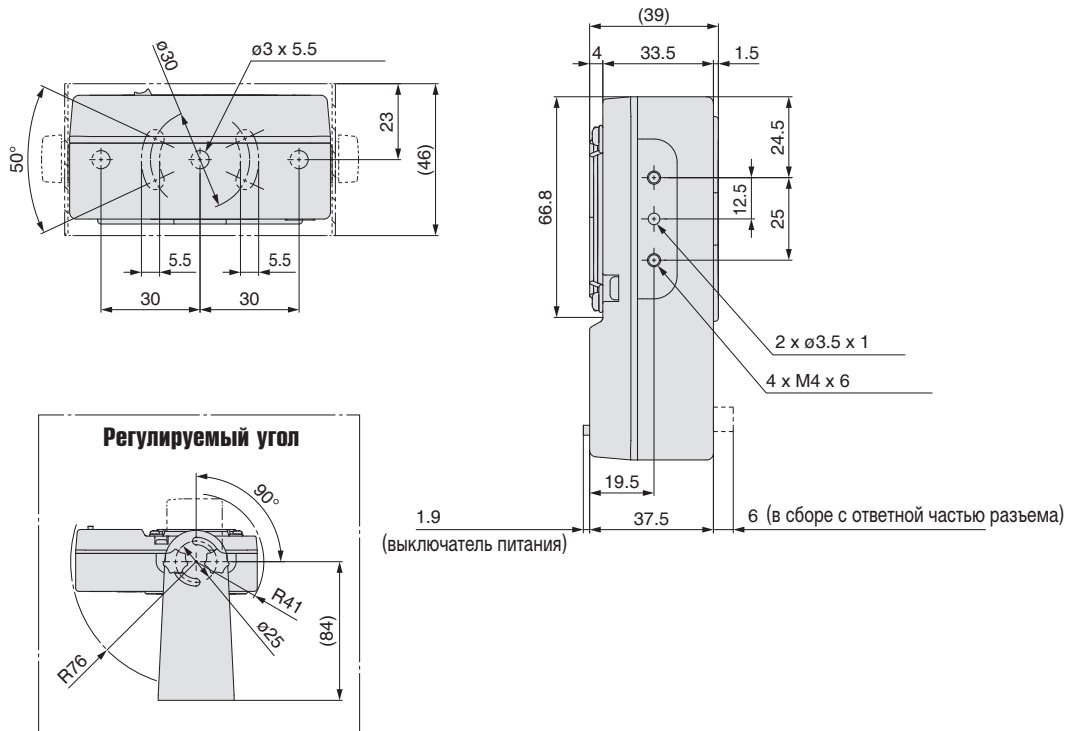
## Характеристики нейтрализации заряда



## Размеры



### Без кронштейна



### Назначение контактов разъема

№ контакта.	Цвет изоляции	Назначение
1	Коричневый	24 VDC
2	Голубой	GND
3	Зеленый	FG
4	Фиолетовый	Выходной сигнал