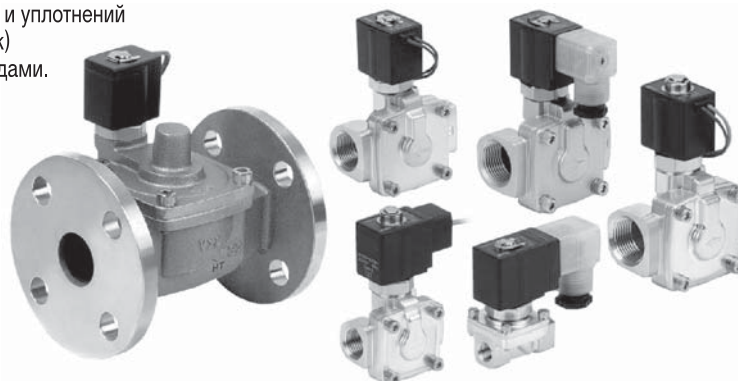


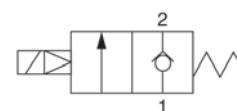
- Подбор соответствующих материалов корпуса (латунь, нерж. сталь) и уплотнений (нитрильный каучук, фтористый каучук, этилен-пропиленовый каучук) позволяет использовать клапаны для работы с разнообразными средами.
- Пилотный тип управления обеспечивает большой расход при максимальном давлении до 1.5 МПа
- Низкое потребление энергии
- Простая разборка и сборка



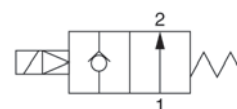
Рабочая среда для клапанов с резьбовым присоединением

Рабочая среда	Опции	Материалы			Класс изоляции обмотки ³⁾
		Уплотнения	Корпус/экранирующее кольцо ⁶⁾	Толкатель (только Н.О.) ⁵⁾	
Воздух, инертные газы	-	NBR	Латунь/ -	PPS	В ⁶⁾
	G		Нерж. сталь/ -		
Вода	-	NBR	Латунь/ медь		В
	G		Нерж. сталь/ серебро		
Горячая вода	E	EPDM	Латунь/ медь		Н
	P		Нерж. сталь/ серебро		
Масло ²⁾	A	FKM	Латунь/ медь		В
	H		Нерж. сталь/ серебро		
	D		Латунь/ медь		
	N		Нерж. сталь/ серебро		
Коррозионноактивная среда, обезжиренное исп.	L ¹⁾	FKM	Нерж. сталь/ серебро		В
Материалы, контактирующие со средой, не содержат меди и фтора ⁴⁾	J	EPDM	Нерж. сталь/ серебро		В
	P				Н
Прочие комбинации	B	EPDM	Латунь/ медь		В

Н.З. тип



Н.О. тип



Рабочая среда для клапанов с фланцевым присоединением

Рабочая среда	Опции	Материалы			Класс изоляции обмотки ³⁾
		Уплотнения	Корпус/экранирующее кольцо ⁶⁾	Толкатель (только Н.О.) ⁵⁾	
Воздух, инертные газы	-	NBR	Латунь/ -	PPS	В ⁶⁾
Вода	-	NBR	Латунь/ медь		В
Горячая вода	E	EPDM			Н
Масло ²⁾	A	FKM			В
	D				Н
Прочие комбинации	B	EPDM			В

¹⁾ L - исполнение, не требующее смазки

²⁾ Вязкость среды не должна превышать 50 мм²/с

³⁾ Класс изоляции Н доступен только в катушках переменного тока

⁴⁾ Гайки (не контактирующие со средой) выполнены из латуни С37 с никелевым покрытием

⁵⁾ Клапаны VXD213* (условный проход 10 мм) доступны только в Н.З. исполнении

⁶⁾ В катушках пост. тока, а также в катушках перем. тока с двухполупериодным выпрямителем нет экранирующего кольца

⁷⁾ Максимальная рабочая температура для клапанов с фланцевым присоединением составляет 80°C

⁸⁾ Для перем. тока следует заказывать катушку со встроенным двухполупериодным выпрямителем

Температура рабочей и окружающей среды

Среда	Опции	Температура среды (°C)		Окружающая температура (°C)
		AC	DC	
Воздух, инертный газ	-, G	-10 ¹⁾ ~ 60	-10 ~ 60	- 10 ~ 60
Вода ²⁾	-, G, L	1 ~ 60		
	E, P	1 ~ 99	-	
Масло ³⁾	A, H	- 5 ~ 60		
	D, N	- 5 ~ 100		

¹⁾ Точка росы не должна превышать -10°C

²⁾ Не допускать замерзания

³⁾ Вязкость среды не должна превышать 50 мм²/с

2/2 клапан диафрагменного типа для различных сред VXD21/22/23

Технические характеристики

Общие технические характеристики

Клапан	Испытательное давление (МПа)	8A ~ 25A	5.0
		32A ~ 50A	2.0
	Материал	Корпус	Латунь, нерж. сталь, САС407
		Уплотнения	NBR, FKM, EPDM
	Степень защиты	IP65 ¹⁾	
Требования к окружающей среде	Без коррозионно-активных или взрывоопасных газов		
Катушка	Номинальное напряжение	VAC	100, 200, 110, 220, 230, 240, 48
		VDC	24, 12
	Допустимые отклонения напряжения	≤ ±10% номинального напряжения	
	Допустимое напряжение отключения ²⁾ (% от номинального напряжения)	AC (класс В, 2-хполупериодный выпрямитель)	≤ 10
		AC (класс Н/В) ³⁾	≤ 20
DC (класс В)	≤ 2		
Изоляция обмотки	Класс В, класс Н		

¹⁾ Исполнение GS (электр. подвод - залитый кабель с искрогасителем) имеет степень защиты IP40

²⁾ Напряжение, при котором гарантировано отключение

³⁾ Клапаны переменного тока VXD2130 с изоляцией класса В доступны только в исполнении с двухполупериодным выпрямителем

Характеристики катушек

Типоразмер клапана	DC		AC (класс В, двухполупериодный выпрямитель)		AC, 50 Гц					
	Потребляемая мощность (Вт)	Нагрев (°C) ¹⁾	Полная мощность (В·А)	Нагрев (°C) ¹⁾	Полная мощность (В·А)		Нагрев (°C) ¹⁾		Нагрев (°C) ¹⁾	
					Пусковая	На удержание	Н.З.	Н.О.	Н.З.	Н.О.
VXD2130	5.5	50	7	55	-	-	-	-	-	-
VXD2140/2150	4.5	45			19	22	10	11	50	55
VXD22	7	45	9.5	60	43	46	20	20	65	65
VXD23	10.5	60	12	65	62	64	32	32	65	65

¹⁾ При окружающей температуре 20°C и номинальном напряжении

Технические характеристики

Тип Н.З.

Присоединение		Условный проход (мм)	Типоразмер	Мин. рабочий перепад давлений ¹⁾ (МПа)	Макс. рабочий перепад давлений (МПа) ¹⁾						Макс. давление в системе (МПа)	Вес (г) ²⁾				
Резьба	Фланец				вода		воздух		масло							
				AC	DC	AC	DC	AC	DC							
G1/4	-	10	VXD2130-02F	0.02	0.7	0.5	0.9	0.7	0.5	0.4	1.5	420				
G3/8	-	10	VXD2130-03F		1.0	1.0	1.0	1.0	0.7	0.7			670			
		15	VXD2140-03F		0.7	0.5	0.9	0.7	0.5	0.4						
G1/2	-	10	VXD2130-04F		0.03	1.0	1.0	1.0	1.0	0.7		0.7	1.5	500		
		15	VXD2140-04F			1.0	1.0	1.0	1.0	0.7		0.7			670	
G3/4	-	20	VXD2150-06F			0.03	1.0	1.0	1.0	1.0		0.7		0.7		1.5
G1	-	25	VXD2260-10F				1.0	1.0	1.0	1.0		0.7		0.7	1650	
-	32A	35	VXD2270-32				1.0	1.0	1.0	1.0		0.7		0.7	5400	
-	40A	40	VXD2380-40				1.0	1.0	1.0	1.0		0.7		0.7	6800	
-	50A	50	VXD2390-50				1.0	1.0	1.0	1.0		0.7		0.7	8400	

Тип Н.О.

Присоединение		Условный проход (мм)	Типоразмер	Мин. рабочий перепад давлений ¹⁾ (МПа)	Макс. рабочий перепад давлений (МПа) ¹⁾			Макс. давление в системе (МПа)	Вес (г) ²⁾
Резьба	Фланец				вода, воздух	масло			
G3/8	-	15	VXD2142-03F	0.02	0.7	0.6	1.5	690	
G1/2	-	15	VXD2142-04F						
G3/4	-	20	VXD2152-06F		1.0	1.0		1.0	1170
G1	-	25	VXD2262-10F		1.0	1.0		1.0	1690
-	32A	35	VXD2272-32		1.0	1.0		1.0	5400
-	40A	40	VXD2382-40		1.0	1.0		1.0	6800
-	50A	50	VXD2392-50		1.0	1.0		1.0	8400

¹⁾ Перепад давлений между входом и выходом клапана.

²⁾ Вес указан для исполнения с залитым кабелем.

Вес исполнения с кабелепроводом увеличится на 10 г, с DIN-разъемом на 30 г, с терминальной коробкой - на 60 г.

Номер для заказа

Типоразмер

21	VXD21
22	VXD22
23	VXD23

см. табл. 1

Условный проход (мм)

3	10
4	15
5	20
6	25
7	35
8	40
9	50

см. табл. 1

Встроенный 2-хполупериодный выпрямитель

	Нет
R	Есть (только для АС, изоляция класса В)

Крепёжный угольник (несъёмный)

	Нет
B	Есть

Тип клапана

0	Н.З.
2	Н.О.

Клапаны VXD213* доступны только в Н.З. Исполнении

Опции

G	Воздух, инертные газы, вода
E	вода
L	
P	
A	Масло
H	
D	

См. табл. Рабочие среды на стр. 85

Обезжиренное исполнение

	Нет
Z	Есть

Тип присоед.

-	Фланец
F	Резьба

Присоединение

	Резьба	Фланец
02	G1/4	-
03	G3/8	-
04	G1/2	-
06	G3/4	-
10	G1	-
32	-	32A
40	-	40A
50	-	50A

См. табл. 1
Клапаны с резьбовыми присоединениями G 1 1/4 ~ G2 - по запросу

Номинальное напряжение

1	100 VAC
2	200 VAC
3	110 VAC
4	220 VAC
7	240 VAC
8	48 VAC
J	230 VAC
5	24 VDC
6	12 VDC

См. табл. 2

Электрический разъем

G	Залитый кабель
GS	Залитый кабель с искрогашением
C	Кабелепровод
T	Терминальная коробка
TS	Терминальная коробка с искрогашением
TL	Терминальная коробка с индикатором
TZ	Терминальная коробка с индикатором и искрогашением

Только для катушек с изоляцией класса В:

D	DIN-разъем
DS	DIN-разъем с искрогашением
DL	DIN-разъем с индикатором
DZ	DIN-разъем с индикатором и искрогашением
DO	DIN-разъем без ответной части, сальник в комплекте

Возможные комбинации опций разъема (S, L, Z) и номинального напряжения приведены в табл. 2.
В стандартном исполнении катушки переменного тока класса В с двухполупериодным выпрямителем предусмотрен искрогаситель

Таблица 1.
Соответствие присоединительной резьбы условному проходу

Присоединение	Типоразмер		Условный проход							Материал				
	Резьба	Фланец	21	22	23	3 ¹⁾	4	5	6	7	8	9	Корпус	Уплотнения
02	G1/4 ¹⁾	-											Латунь, нерж. сталь	NBR ²⁾ , FKM ³⁾ , EPDM ⁴⁾
03	G3/8	-												
04	G1/2	-												
06	G3/4	-												
10	G1	-												
32	-	32A												
40	-	40A												
50	-	50A												

¹⁾ Только Н.З. тип
²⁾ Только для клапанов на воздух и воду
³⁾ Только для клапанов на воду и масло
⁴⁾ Только для клапанов на воду

Таблица 2.
Варианты электрического подключения для различных сред

Номинальное напряжение	Изоляция катушки класса В (среда - воздух)	Изоляция катушки класса В (среда - вода, масло)			Изоляция катушки класса Н (среда - вода, масло, пар)		
		S	L	Z	S	L	Z
1	100 VAC						
2	200 VAC						
3	110 VAC						
4	220 VAC						
7	240 VAC						
8	48 VAC						
J	230 VAC						
5	24 VDC						В DC исполнении недоступны
6	12 VDC						

S - с искрогашением; L - с индикатором; Z - с индикатором и искрогашением
 В стандартном исполнении катушки перем. тока класса В с двухполупериодным выпрямителем предусмотрено искрогашение

Выбор исполнения клапана

- Для сжатого воздуха** выбирайте клапаны с двухполупериодным выпрямителем, т.к. в этом исполнении:
 - конструкция якоря позволила уменьшить абразивный износ и увеличить ресурс клапана;
 - снижена шумность катушки
- Для масла** (вязкостью не более 50 мм²/с): В исполнении с двухполупериодным выпрямителем конструкция якоря обеспечивает зазор между якорем и неподвижным полюсом во включенном состоянии. Это позволяет ускорить срабатывание при выключении управляющего сигнала
Для сред, имеющих вязкость выше, чем у воды и в случаях, когда важна скорость срабатывания при выключении управляющего сигнала, выбирайте катушки пост. тока или катушки перем. тока с двухполупериодным выпрямителем
- Клапаны переменного тока VXD2130 с изоляцией класса В доступны только в исполнении с двухполупериодным выпрямителем

2/2 клапан диафрагменного типа для различных сред VXD21/22/23

Принадлежности (заказываются отдельно)

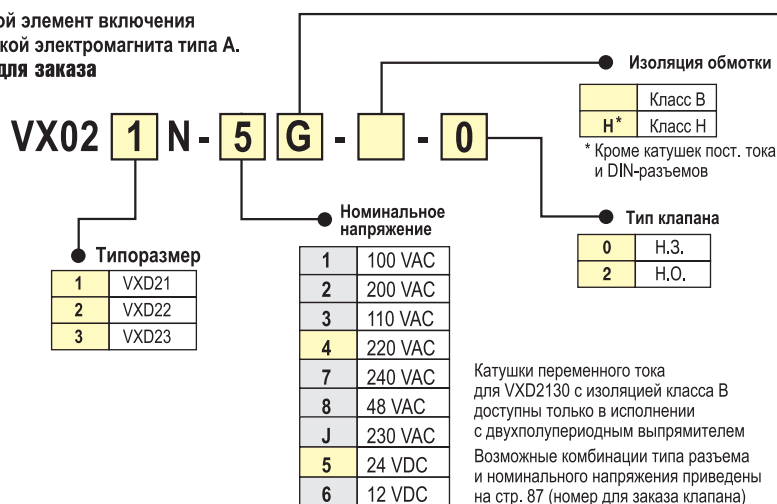
Запасной элемент включения с катушкой электромагнита

Типы катушек	Напряжение				
	AC	AC с двухполупериодным выпрямителем	DC		
	Изоляция обмотки				
	Класс В	Класс Н	Класс В		
Рабочая среда (опции)					
Стандарт, А, В, G, H, J, L					
D, E, N, P					
Стандарт, А, В, G, H, J, L					
Клапан	VXD2130	-	Тип А	Тип С	Тип В
	VXD21 (кроме VXD2130), VXD22, VXD23	Тип А			Тип А

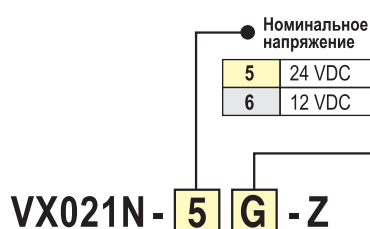
Замена катушек

- 1) Замена катушек постоянного тока на катушки переменного тока и наоборот возможна только для исполнений со встроенным двухполупериодным выпрямителем
- 2) Все катушки переменного тока взаимозаменяемы
- 3) Все катушки постоянного тока взаимозаменяемы

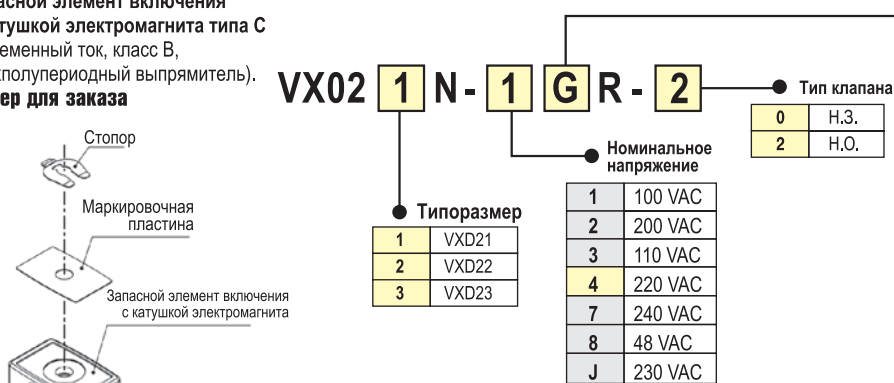
Запасной элемент включения с катушкой электромагнита типа А. Номер для заказа



Запасной элемент включения с катушкой электромагнита типа В (для VXD2130 постоянного тока). Номер для заказа



Запасной элемент включения с катушкой электромагнита типа С (переменный ток, класс В, двухполупериодный выпрямитель). Номер для заказа



Принадлежности	Номер для заказа			
	VXD21	VXD22	VXD23	
Ответная часть DIN-разъема	GDM2A (Без индикатора и искрогашения) По запросу (с индикатором и/или искрогашением)			
Сальник DIN-разъема	VCW20-1-29-1			
Маркировочная пластина	AZ-T- VX [номер для заказа клапана]			
Стопор	Н.З. клапан	VX021N-10	VX022N-10	VX023N-10
	Н.О. клапан	ETW-7	ETW-8	ETW-9

G	Залитый кабель		
GS	Залитый кабель с искрогашением		
C	Кабелепровод		
T	Терминальная коробка		
TS	Терминальная коробка с искрогашением		
TL	Терминальная коробка с индикатором		
TZ	Терминальная коробка с индикатором и искрогашением		
Только для катушек с изоляцией класса В:			
D	DIN-разъем		
DS	DIN-разъем с искрогашением		
DL	DIN-разъем с индикатором		
DZ	DIN-разъем с индикатором и искрогашением		
DO	DIN-разъем без ответной части, сальник в комплекте		

Возможные комбинации опций разъема (S, L, Z) и номинального напряжения приведены на стр. 87 (номер для заказа клапана)

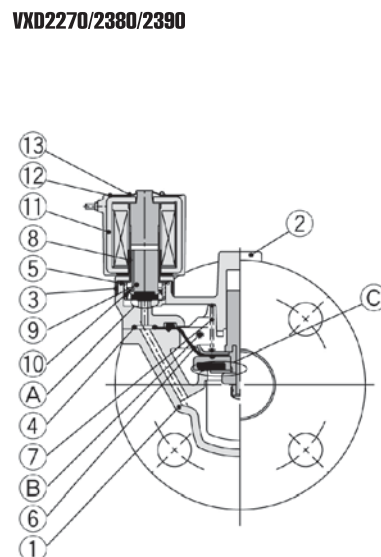
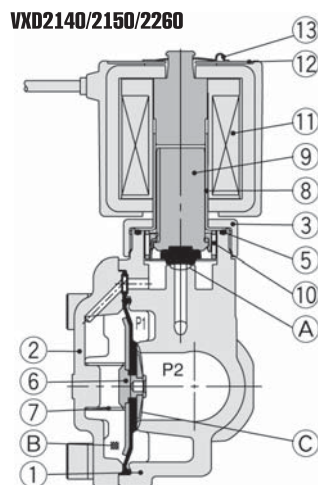
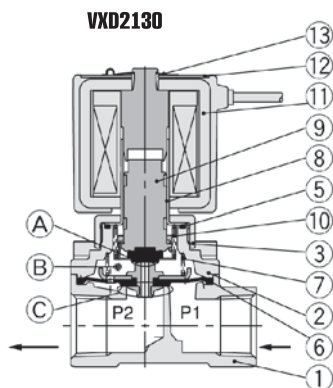
G	Залитый кабель		
C	Кабелепровод		
T	Терминальная коробка		
TL	Терминальная коробка с индикатором		
D	DIN-разъем		
DL	DIN-разъем с индикатором		
DO	DIN-разъем без ответной части, сальник в комплекте		

Возможные комбинации опций разъема (S, L, Z) и номинального напряжения приведены на стр. 87 (номер для заказа клапана)

В стандартном исполнении катушки перем. тока класса В с двухполупериодным выпрямителем предусмотрен искрогаситель

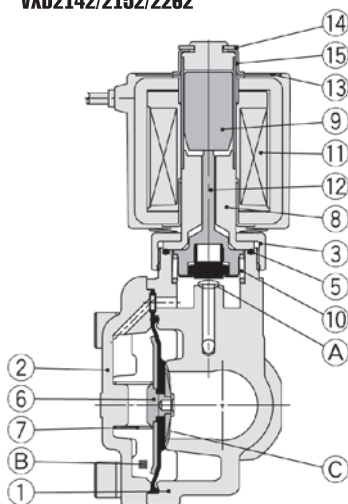
Конструкция

Тип Н.З.

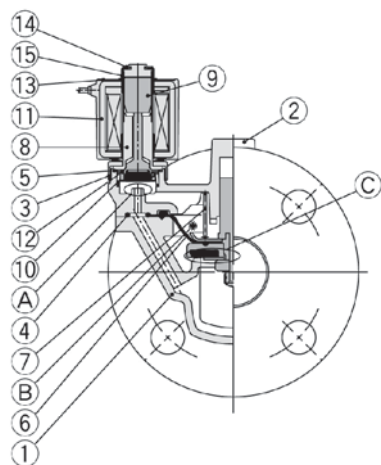


Тип Н.О.

VXD2142/2152/2262



VXD2272/2382/2392



Спецификация

Поз.	Обозначение	Размер	Материал	
			Стандартный	По запросу

Тип Н.З.

1	Корпус	10A-25A	Латунь	Нерж. сталь
		32A-50A	CAC 407	
2	Кожух	10A-25A	Латунь	Нерж. сталь
		32A-50A	CAC 407	
3	Гайка	10A-50A	Латунь	Никелированная латунь
4	Кольцевая прокладка	32A-50A	NBR	FKM, EPDM
5	Кольцевая прокладка	10A-25A	NBR	FKM, EPDM
6	Диафрагма	10A-25A	Нерж. сталь, NBR	Нерж. сталь, FKM
				Нерж. сталь, EPDM
		32A-50A	Нерж. сталь, латунь, NBR	Нерж. сталь, FKM, EPDM
7	Пружина клапана	10A-50A	Нержавеющая сталь	
8	Гильза	10A-25A	Нерж. сталь, медь	Нерж. сталь, серебро
		32A-50A		—
9	Якорь	10A	Нерж. сталь, PPS, NBR	Нерж. сталь, PPS, FKM.
		15A-50A		Нерж. сталь, EPDM
10	Возвратная пружина	10A-50A	Нержавеющая сталь	
11	Катушка	10A-50A	Класс В	Класс Н
12	Указательная планка	10A-50A	Алюминий	
13	Зажим	10A-50A	SK	

Тип Н.О.

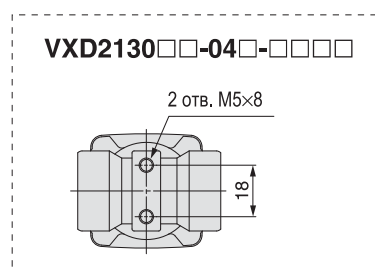
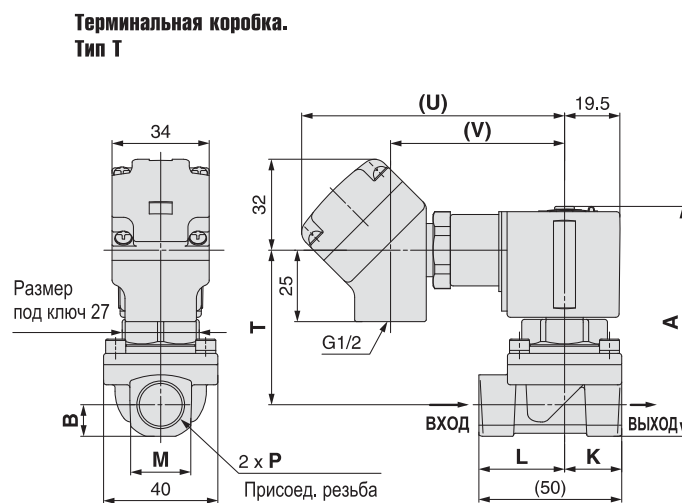
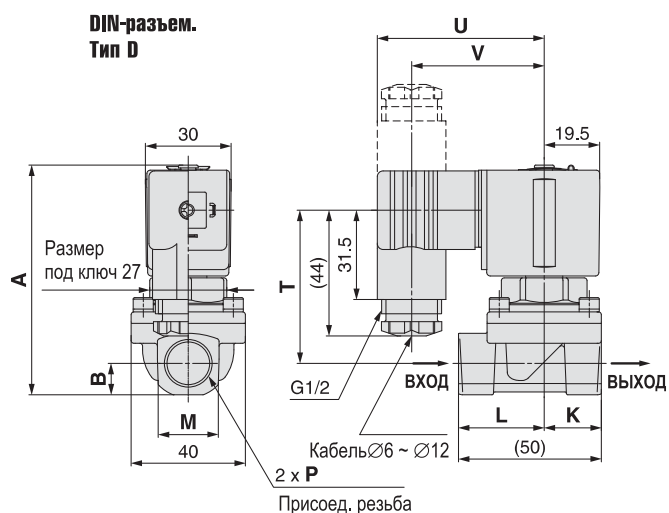
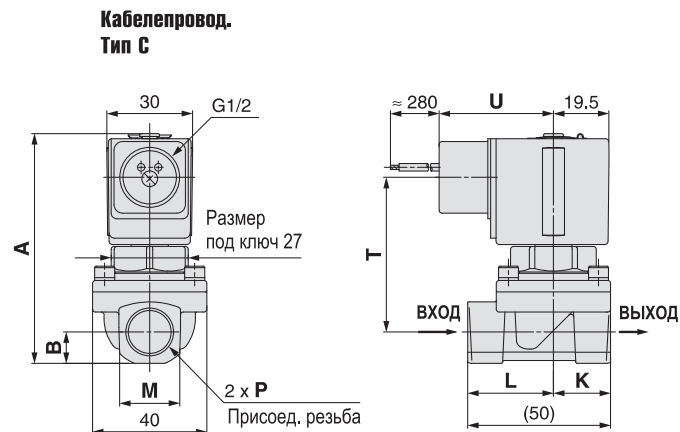
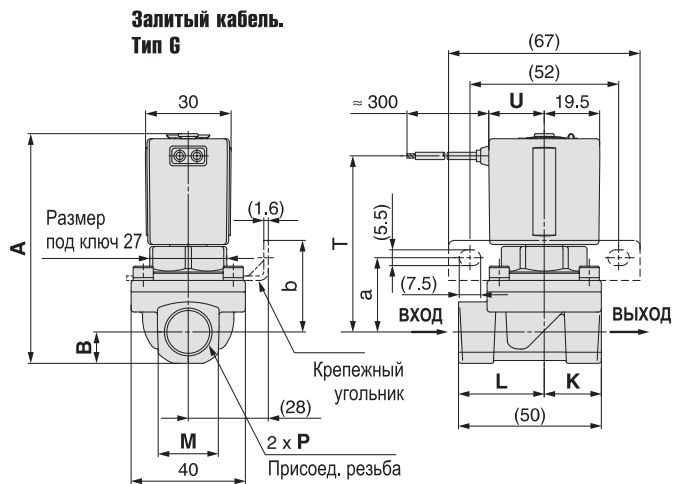
1	Корпус	15A-25A	Латунь	Нерж. сталь
		32A-50A	CAC 407	
2	Кожух	15A-25A	Латунь	Нерж. сталь
		32A-50A	CAC 407	
3	Гайка	15A-50A	Латунь	Никелированная латунь
4	Кольцевая прокладка	32A-50A	NBR	FKM, EPDM
5	Кольцевая прокладка	15A-25A	NBR	FKM, EPDM
6	Диафрагма	15A-25A	Нерж. сталь, NBR	Нерж. сталь, FKM
				Нерж. сталь, EPDM
		32A-50A	Нерж. сталь, латунь, NBR	Нерж. сталь, FKM, EPDM
7	Пружина клапана	15A-50A	Нержавеющая сталь	
8	Гильза	15A-25A	Нерж. сталь, медь	Нерж. сталь, серебро
		32A-50A		—
9	Якорь	15A-50A	Нержавеющая сталь	
10	Возвратная пружина	15A-50A	Нержавеющая сталь	
11	Катушка	15A-50A	Класс В	Класс Н
12	Толкатель	15A-50A	Нерж. сталь, PPS, NBR	Нерж. сталь, FKM, EPDM
13	Указательная планка	15A-50A	Алюминий	
14	Зажим	15A-50A	SK	
15	Колпак	15A-50A	Нержавеющая сталь	

Ремкомплекты поставляются по запросу

2/2 клапан диафрагменного типа для различных сред VXD21/22/23

Размеры

Тип Н.З.
VXD2130



Типо-размер	Присоед. резьба P	A	B	K	L	M	Варианты электр. подвода											
							Кабель залитый			Кабелепровод			DIN-разъем			Терминальная коробка		
							T	U		T	U		T	U	V	T	U	V
VXD2130	G1/4, G3/8	80.5	11	20	30	22	62	19.5	54.5	40	54	58.5	46.5	54.5	92	61		
	G1/2	86	14.5	24	26	28	64	19.5	56.5	40	56	58.5	46.5	56.5	92	61		

Типо-размер	Присоед. резьба P	Варианты электр. подвода (встроенный двухполупериодный выпрямитель)											С крепежным угольником	
		Кабель залитый			Кабелепровод			DIN-разъем			Терминальная коробка			
		T	U		T	U		T	U	V	T	U	V	a
VXD2130	G1/4, G3/8	58	30	53	48.5	54	65.5	53.5	53	100.5	69.5	26	32	
	G1/2	60	30	55	48.5	56	65.5	53.5	55	100.5	69.5	28	34	

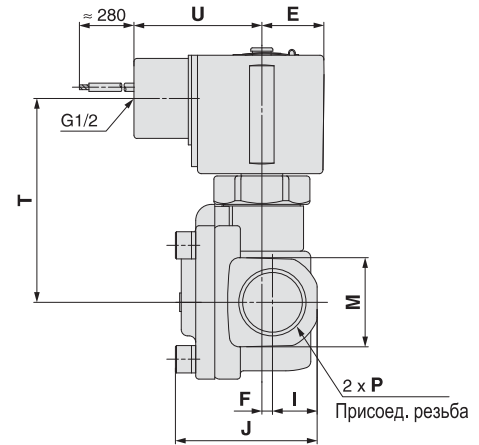
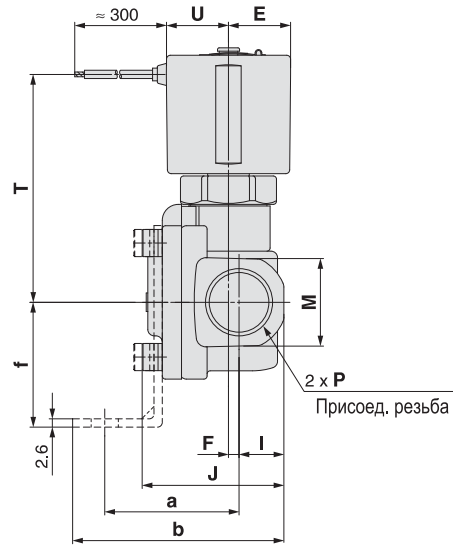
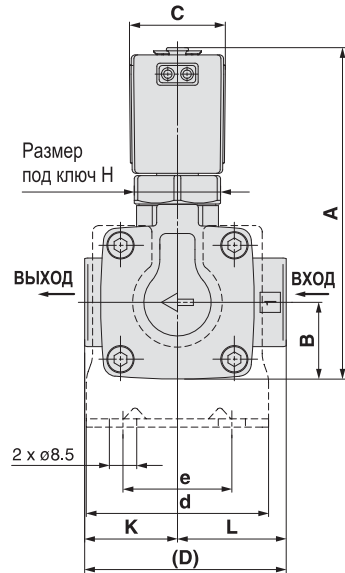
Размеры

Тип Н.З.
VXD2140/2150/2260

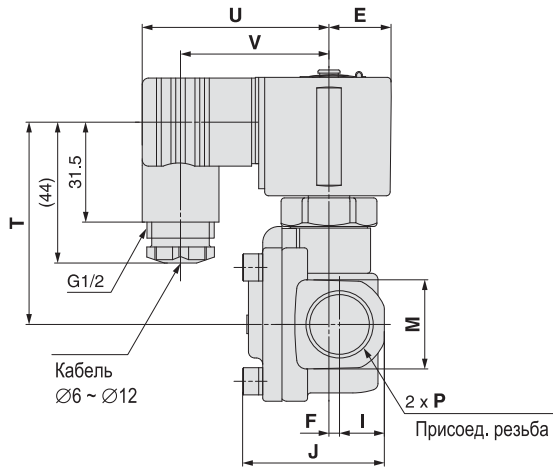
Тип Н.О.
VXD2142/2152/2262

Залитый кабель.
Тип G

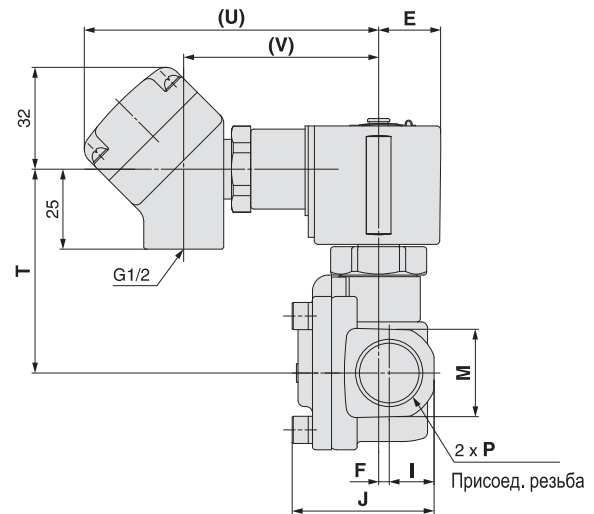
Кабелепровод.
Тип C



DIN-разъем.
Тип D



Терминальная коробка.
Тип T



Компания SMC сохраняет за собой право на внесение технических и размерных изменений

Типоразмер		Присоед. резьба P	A	B	C	D	E	F	H	I	J	K	L	M	Варианты электр. подвода									
															Кабель залитый		Кабелепровод		DIN-разъем			Терминальн. коробка		
Н.З.	Н.О.														T	U	T	U	V	T	U	V		
VXD2140	VXD2142	G3/8, G1/2	103.5 (110.5)	24	30	63	19.5	3.5	27	14	44.5	29	34	28	71.5 (73)	19.5	64 (65.5)	40	63.5 (65)	58.5	46.5	64 (65.5)	92	61
VXD2150	VXD2152	G3/4	115 (122)	29	30	80	19.5	4.5	27	17	51.5	37	43	35	78 (79.5)	19.5	70.5 (72)	40	70 (71.5)	58.5	46.5	70.5 (72)	92	61
VXD2260	VXD2262	G1	133 (140.5)	33	35	90	22.5	4.5	32	20	60	43	47	42	92 (93.5)	22.5	84.5 (86)	43	84 (85.5)	61.5	49.5	84.5 (86)	95	64

Типоразмер		Присоед. резьба P	Варианты электр. подвода (встроенный двухполупериодный выпрямитель)									С крепежным угольником					
			Кабель залитый		Кабелепровод		DIN-разъем			Терминальная коробка							
Н.З.	Н.О.		T	U	T	U	T	U	V	T	U	V	a	b	d	e	f
VXD2140	VXD2142	G3/8, G1/2	67.5 (69)	30	62.5 (64)	48.5	63.5 (65)	65.5	53.5	62.5 (64)	100.5	69.5	42	66	57	34	39
VXD2150	VXD2152	G3/4	74 (75.5)	30	69 (70.5)	48.5	70 (71.5)	65.5	53.5	69 (70.5)	100.5	69.5	51	78	74	51	45.5
VXD2260	VXD2262	G1	88 (89.5)	33	83 (84.5)	51.5	84 (85.5)	68.5	56.5	83 (84.5)	103.5	72.5	56	86	81	58	49.5

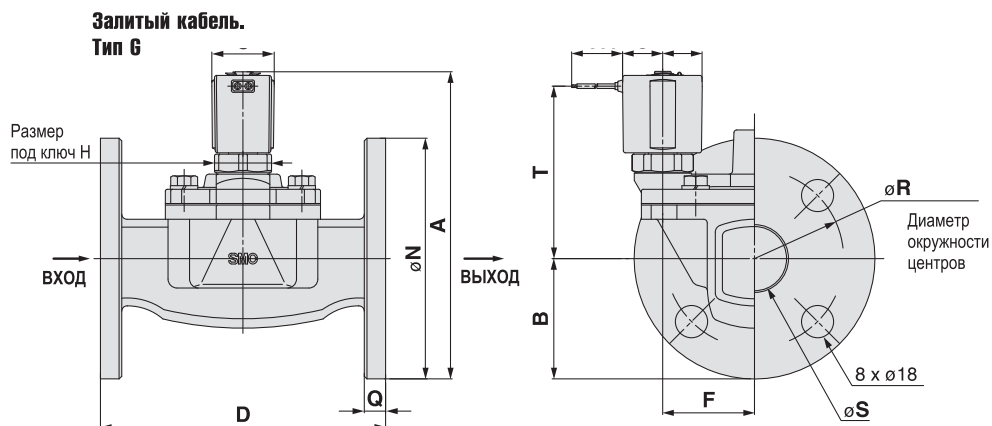
Размеры в скобках для Н.О. Типа

2/2 клапан диафрагменного типа для различных сред VXD21/22/23

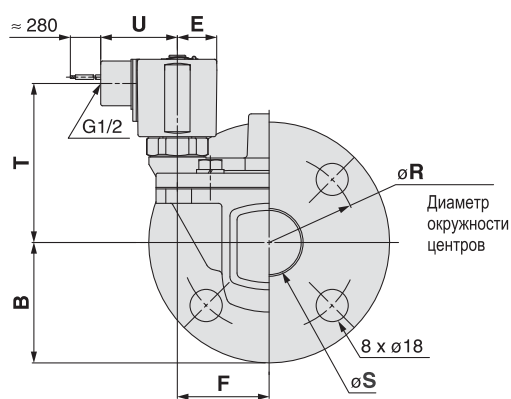
Размеры

Тип Н.З.
VXD2270/2380/2390

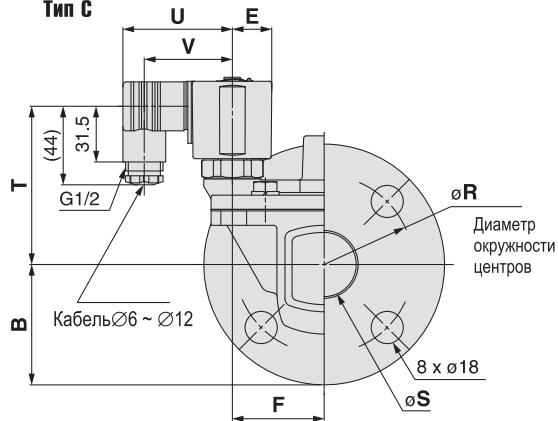
Тип Н.О.
VXD2272/2382/2392



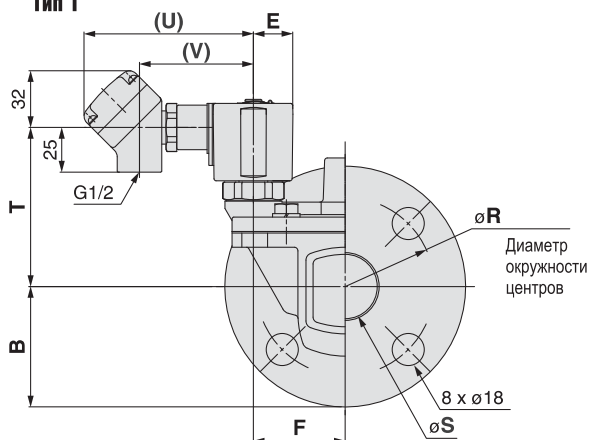
DIN-разъем.
Тип D



Кабелепровод.
Тип C



Терминальная коробка.
Тип T



Типоразмер		Фланец	A	B	C	D	E	F	H	N	Q	R	S	Варианты электр. подвода									
														Кабель залитый		Кабелепровод		DIN-разъем			Терминальная Коробка		
Н.З.	Н.О.													T	U	T	U	T	U	V	T	U	V
VXD2270	VXD2272	32A	172.5 (180)	67.5	35	160	22.5	51.5	32	135	12	100	36	97 (98.5)	22.5	89.5 (91)	43	89 (90.5)	61.5	49.5	89.5 (91)	95	64
VXD2380	VXD2382	40A	185 (192.5)	70	40	170	25	54.5	36	140	14	105	42	107 (108.5)	25.5	99.5 (101)	46	99 (100.5)	64	52	99.5 (101)	98	67
VXD2390	VXD2392	50A	198 (205.5)	77.5	40	180	25	59	36	155	14	120	52	112.5 (114)	25.5	105 (106.5)	46	104.5 (106)	64	52	105 (106.5)	98	67

Типоразмер		Фланец	Варианты электр. подвода (встроенный двухполупериодный выпрямитель)									
			Кабель залитый		Кабелепровод		DIN-разъем			Терминальная коробка		
Н.З.	Н.О.		T	U	T	U	T	U	V	T	U	V
VXD2270	VXD2272	32A	93 (94.5)	33	88 (89.5)	51.5	89 (90.5)	68.5	56.5	88 (89.5)	103.5	72.5
VXD2380	VXD2382	40A	103 (104.5)	36	98 (99.5)	54	99 (100.5)	71	59	98 (99.5)	106	75
VXD2390	VXD2392	50A	108.5 (110)	36	103.5 (105)	54	104.5 (106)	71	59	103.5 (105)	106	75